





Volcans d'Auvergne, faille de la Limagne : une fin de journée sur la chaîne des Puys, premier "bien naturel" de la France métropolitaine au patrimoine mondial de l'UNESCO.

Depuis 35 ans Fonte Flamme conçoit et fabrique des appareils individuels de chauffage au bois, bûches et granulés. Résolument tournée vers demain, Fonte Flamme innove aujourd'hui pour un chauffage plus performant, plus design, plus écologique et économique.

Aujourd'hui les énergies renouvelables comme le bois représentent une véritable alternative aux énergies polluantes et un enjeu majeur pour le futur, pour nos enfants et petits-enfants. En achetant un appareil de nouvelle génération Fonte Flamme, vous réaliserez une vraie économie de chauffage, vous contribuerez activement à la défense de l'environnement et vous préserverez l'emploi en France.

Découvrez dans ce catalogue notre collection d'habillages, de foyers fermés fonte et d'inserts acier, pour le confort, pour le plaisir des yeux, pour la magie du feu...



Une entreprise dynamique et humaine

Fonte Flamme est située à Clermont-Ferrand, aux portes du plus grand parc naturel régional de France et au coeur du plus grand ensemble volcanique d'Europe.

C'est pourquoi nous prêtons une attention toute particulière à l'équilibre entre sauvegarde de la nature et développement économique durable. Ainsi, depuis toujours, Fonte Flamme fabrique ses foyers fermés fonte en France, de la conception à l'assemblage. La fonderie est située dans les Ardennes et fait partie des plus grandes fonderies européennes.

Une fonte à graphite lamellaire spécialement élaborée apporte à nos foyers fermés une inertie et une diffusion de la chaleur exceptionnelles.

Mais la marque de fabrique de Fonte Flamme c'est l'innovation ! Des travaux de recherche intensifs sont menés dans notre laboratoire de Cournon d'Auvergne. La technologie de combustion développée par le bureau d'étude Fonte Flamme permet d'atteindre de très hautes performances tout en garantissant le meilleur prix à ses clients. Pour preuve, les foyers fonte de la gamme Vision sont aujourd'hui les foyers ayant le meilleur rapport performance/prix du marché. Cette technologie est unique et brevetée.

Fonte Flamme c'est aussi une aventure humaine. L'histoire commence en 1986 par un dessin de Jacques Lachaize le fondateur de Fonte Flamme. Le dessin du premier foyer fermé Fonte Flamme est réalisé au crayon papier mais déjà une vraie innovation est née, une vision du feu inégalée. Fonte Flamme s'est ensuite très vite développée à l'export jusqu'à devenir un des leaders sur ce marché en commercialisant ses produits dans plus de 20 pays. Fonte Flamme se forge alors une solide réputation pour la robustesse et la fiabilité de ses produits. L'entreprise familiale a été transmise de père en fils il y a maintenant 15 ans et c'est à partir de cette date que les investissements dans la recherche de technologies nouvelles ont commencé. Fonte Flamme est ainsi précurseuse dans le domaine des poêles à granulés, ce qui lui confère une expérience rare dans ce domaine. Aujourd'hui le crayon papier a été remplacé par la conception assistée par ordinateur, mais Fonte Flamme est restée une société à taille humaine où chaque collaborateur est un expert passionné par son métier.

La maîtrise du bois énergie.
Fonte Flamme

Les habillages acier

Pages 10 - 11

Cadres acier basic

Les foyers fonte

Pages 14 - 17

Foyers Vision 700 ouverture latérale

Pages 18 - 19

Foyers Vision 700 porte relevable

Pages 20 - 23

Foyers Vision 775 ouverture latérale

Pages 24 - 25

Foyers Vision 775 porte relevable

Pages 26 - 29

Technologie des foyers fonte Vision

Les inserts acier

Pages 32 - 33

Instyle Corner Slim Low / High

Page 34

Instyle Triple L EA

Page 35

Instyle Corner 660 Low / High

Page 36

Instyle Tunnel / Prostyle Tunnel 700 EA

Page 37

Prostyle 1000 EA

Pages 38 - 39

Détails / Cadres

Pages 40 - 43

Du 500 EA au 1000 EA

Pages 44 - 45

Gamme ventilée Instyle 600/700/800 V Next

Page 46

Caractéristiques techniques Instyle et Prostyle

Insert à granulés

Pages 48 - 49

Insert à granulés Regain 8



Taille bûche



Système vitre propre par rideau d'air chaud



Raccordement des fumées par l'arrière ou le dessus



Raccordement des fumées par l'arrière



Raccordement des fumées par le dessus



Raccordement à l'air extérieur par l'arrière ou le dessous



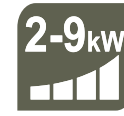
Raccordement à l'air extérieur par l'arrière



Raccordement à l'air extérieur par le dessous



Toutes essences de bois



Plage de puissance



Convection naturelle



Convection forcée



Compatible RE 2020

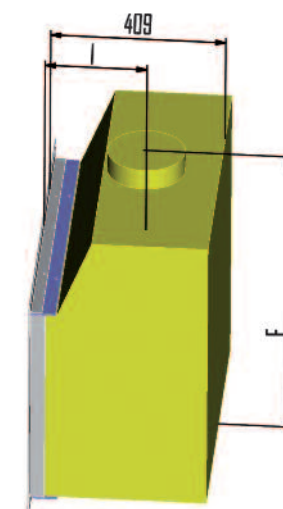
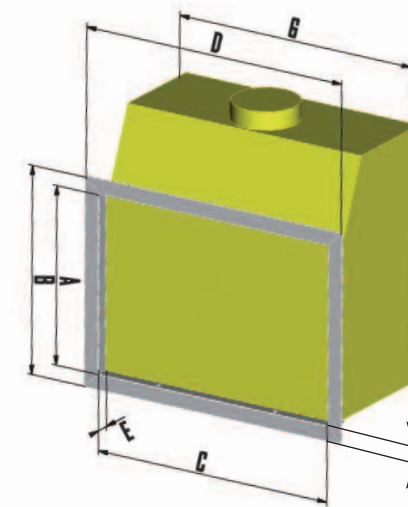


Fonctionnement silencieux





Basic

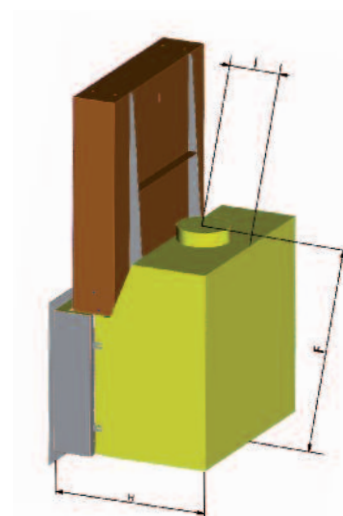
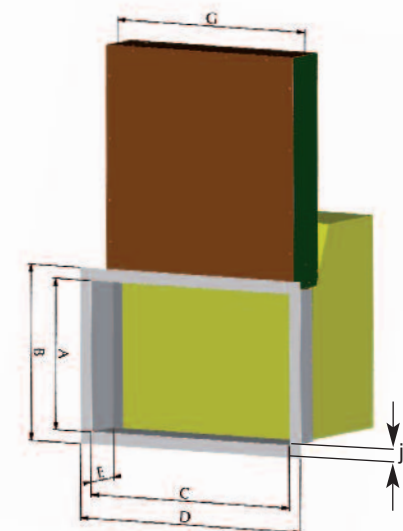


- Cadre acier, peinture haute température.
- Cadre Basic largeur 40 mm, cadre Basic Slim largeur 10 mm.
- Fixation directe sur le foyer garantissant la stabilité.
- Porte, cadre et mur sensiblement dans le même plan.
- Disponible en noir ou en gris.
- Adaptable aux foyers fonte Vision 700 et 775 à ouverture latérale.
- Modèle présenté avec un foyer Vision 700 Avant-Scène.
- * Basic Slim non disponible pour foyers Vision 775.

mm	A	B	C	D	E	F	G	H	I	J
Basic 700	486	566	690	770	37	735	700	-	238	40
Basic 775	553	633	766	846	37	802	775	-	228	40
Basic Slim 700 *	486	506	690	710	37	735	700	-	238	10

Simplicité et minimalisme.

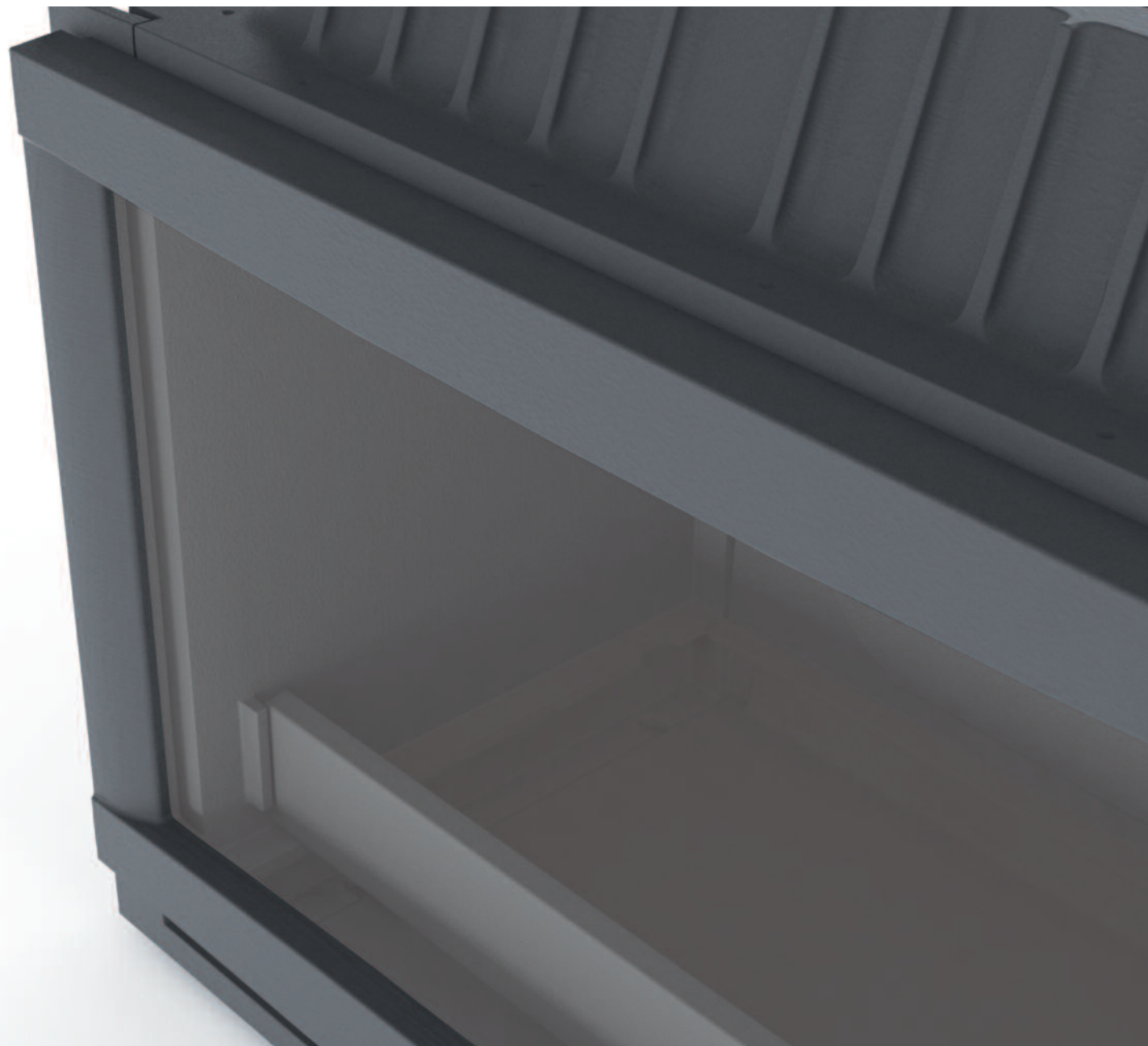
Basic & Basic Slim



- Cadre acier, peinture haute température.
- Fixation directe sur le foyer garantissant la stabilité.
- Disponible en noir ou en gris.
- Modèle présenté avec un foyer Vision 700 classique noir porte relevable.
- Rentrant et élargissement latéral pour attraper facilement la poignée.

mm	A	B	C	D	E	F	G	H	I	J
Basic 700 relevable	488	568	742	822	140	842	775	550	262	40

Simplicité et minimalisme.
Basic relevable



50



3.8-11.3
kW



Modèle classique noir, code 700-122

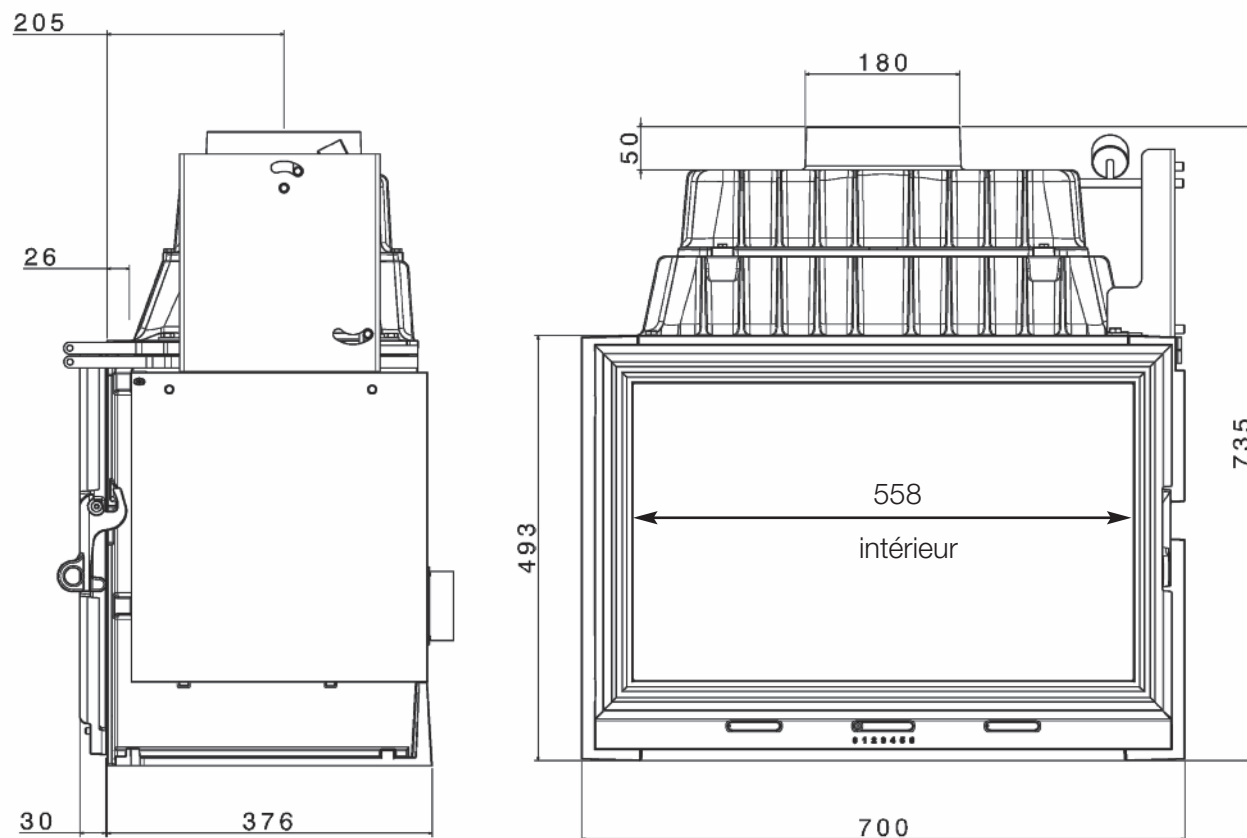
- Maîtrise de la puissance
- Double combustion
- Allumage facile
- Pas de fumée dans la pièce
- Economie d'énergie
- Protection de l'environnement
- Grande vision du feu
- Système Vitrocéramique propre et pyrolyse
- Corps, porte et avaloir en fonte FGL250 épaisse
- Grille de combustion de 12 mm d'épaisseur
- Etanchéité réalisée uniquement avec du joint tressé
- Porte réglable pour un ajustement parfait
- Ramonage et entretien aisés
- Grand tiroir à cendre facile à vider
- Fond du foyer démontable de l'intérieur
- Pare-bûches, grille et support grille amovibles
- Possibilité de raccordement de l'air de combustion tertiaire (buse vendue en option)
- Optimal Combustion System® (OCS)
- In'Box®



**GARANTIE
7 ANS**
**FABRIQUÉ EN
FRANCE**

Fonte Flamme.

Vision 700 - 8 K ouverture latérale



Chaise d'installation en acier, hauteur adaptable de 100 à 500 mm, disponible en option.

	700 - 8 K
• Puissance nominale	8 kW
• Rendement / CO à 13 % d'O ₂	81 %
• CO à 13 % d'O ₂	0.07 % / 820 mg/Nm ³
• Poussières à 13% d'O ₂ (PM)	16 mg/Nm ³
• NO _x à 13% d'O ₂	87 mg/Nm ³
• COV à 13% d'O ₂	80 mg/Nm ³
• Classe énergétique	A+
• Calcul conduit (m-tW-PW)	6.7 g/s - 293°C - 12 pa
• Lame d'air arrière minimum	60 mm
• Lame d'air côté minimum	50 mm
• Section entrée d'air de convection conseillée	480 cm ²
• Section sortie d'air de convection conseillée	720 cm ²
• Section entrée d'air extérieur	70 cm ²
• Largeur	700 mm
• Hauteur totale	735 mm
• Hauteur façade	493 mm
• Profondeur	406 mm
• Diamètre de buse des fumées	180 mm
• Diamètre de buse d'air	80 mm
• Poids net	160 kg
• Conforme norme EN 13229	oui

Fonte Flamme.
Vision 700 - 8 K ouverture latérale

50



5.3-16.0
kW



Modèle Classique noir, code 700-110

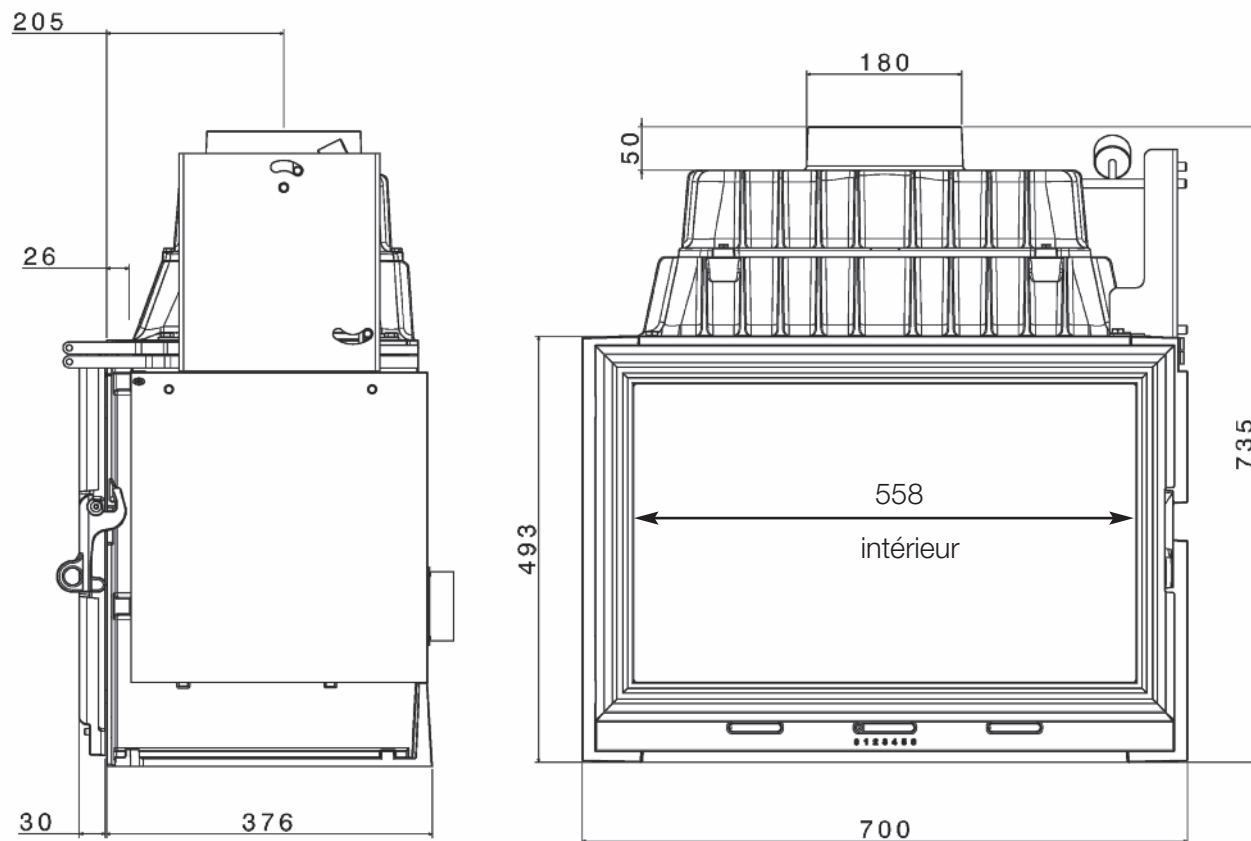
- Maîtrise de la puissance
- Double combustion
- Allumage facile
- Pas de fumée dans la pièce
- Economie d'énergie
- Protection de l'environnement
- Grande vision du feu
- Système Vitrocéramique propre et pyrolyse
- Corps, porte et avaloir en fonte FGL250 épaisse
- Grille de combustion de 12 mm d'épaisseur
- Etanchéité réalisée uniquement avec du joint tressé
- Porte réglable pour un ajustement parfait
- Ramonage et entretien aisés
- Grand tiroir à cendre facile à vider
- Fond du foyer démontable de l'intérieur
- Pare-bûches, grille et support grille amovibles
- Possibilité de raccordement de l'air de combustion tertiaire (buse vendue en option)
- Optimal Combustion System® (OCS)
- In'Box®



**GARANTIE
7 ANS**
**FABRIQUÉ EN
FRANCE**

Fonte Flamme.

Vision 700 - 13 K ouverture latérale



Chaise d'installation en acier, hauteur adaptable de 100 à 500 mm, disponible en option.

	700 - 13 K
• Puissance nominale	13 kW
• Rendement	79,6 %
• CO à 13 % d'O ₂	0.07 % / 875 mg/Nm ³
• Poussières à 13% d'O ₂ (PM)	19 mg/Nm ³
• NO _x à 13% d'O ₂	87 mg/Nm ³
• COV à 13% d'O ₂	80 mg/Nm ³
• Classe énergétique	A
• Calcul conduit (m-tW-PW)	9,1 g/s - 322°C - 12 pa
• Lame d'air arrière minimum	70 mm
• Lame d'air côté minimum	75 mm
• Section entrée d'air de convection conseillée	600 cm ²
• Section sortie d'air de convection conseillée	900 cm ²
• Section entrée d'air extérieur	70 cm ²
• Largeur	700 mm
• Hauteur totale	735 mm
• Hauteur façade	493 mm
• Profondeur	406 mm
• Diamètre de buse des fumées	180 mm
• Diamètre de buse d'air	80 mm
• Poids net	160 kg
• Conforme norme EN 13229	oui

Fonte Flamme.
Vision 700 - 13 K ouverture latérale

50



5.3-16.0
kW



Modèle Classique noir, code 700-116

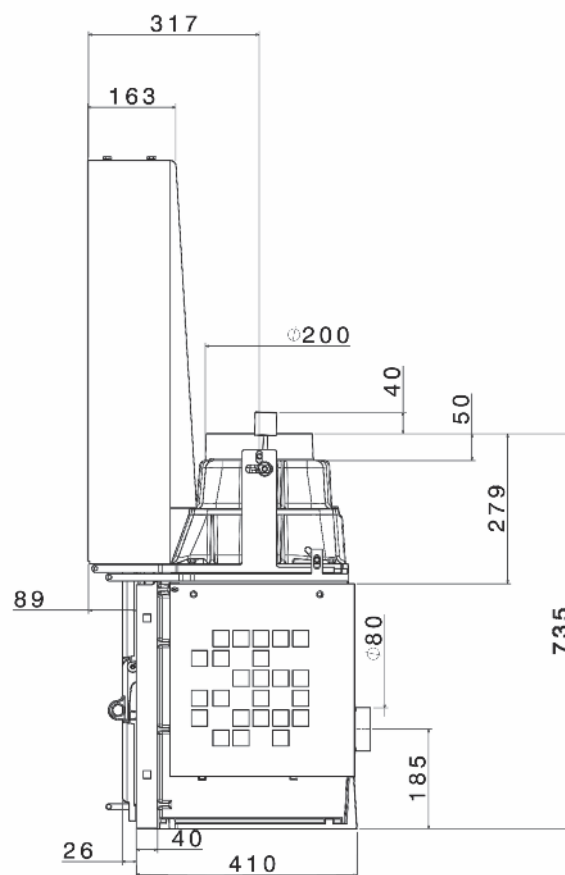
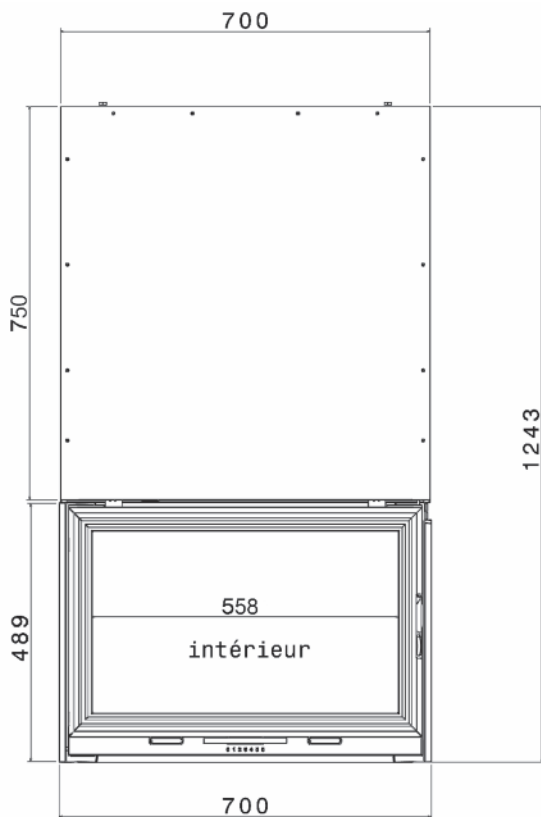
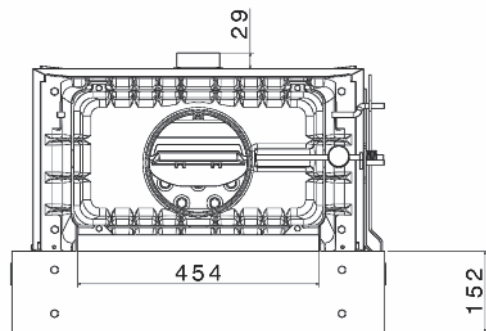
- Maîtrise de la puissance
- Double combustion
- Allumage facile
- Pas de fumée dans la pièce
- Economie d'énergie
- Protection de l'environnement
- Grande vision du feu
- Système Vitrocéramique propre et pyrolyse
- Porte à ouverture latérale et relevable, système de relevage par chaînes, contrepoids en fonte et roulements à billes haute température
- Caisson anti-refoulement des fumées
- Corps, porte et avaloir en fonte FGL250 épaisse
- Grille de combustion de 12 mm d'épaisseur
- Etanchéité réalisée uniquement avec du joint tressé
- Porte réglable pour un ajustement parfait
- Ramonage et entretien aisés
- Grand tiroir à cendre facile à vider
- Fond du foyer démontable de l'intérieur
- Pare-bûches, grille et support grille amovibles
- Optimal Combustion System® (OCS)
- In'Box®



**GARANTIE
7 ANS**
**FABRIQUÉ EN
FRANCE**

Fonte Flamme.

Vision 700 - 13 K relevable



Chaise d'installation en acier, hauteur adaptable de 100 à 500 mm, disponible en option.

	700 - 13 K
• Puissance nominale	13 kW
• Rendement	79,6 %
• CO à 13 % d'O ₂	0.07 % / 875 mg/Nm ³
• Poussières à 13% d'O ₂ (PM)	19 mg/Nm ³
• NO _x à 13% d'O ₂	87 mg/Nm ³
• COV à 13% d'O ₂	80 mg/Nm ³
• Classe énergétique	A
• Calcul conduit (m-tW-PW)	9,1 g/s - 322°C - 12 pa
• Lame d'air arrière minimum	70 mm
• Lame d'air côté minimum	75 mm
• Section entrée d'air de convection conseillée	600 cm ²
• Section sortie d'air de convection conseillée	900 cm ²
• Section entrée d'air extérieur	200 cm ²
• Largeur	700 mm
• Hauteur totale	1243 mm
• Hauteur façade	489 mm
• Profondeur	529 mm
• Diamètre de buse des fumées	200 mm
• Diamètre de buse d'air	80 mm
• Poids net	230 kg
• Conforme norme EN 13229	oui

Fonte Flamme.
Vision 700 - 13 K relevable

50



4.7-14.0
kW



Modèle Classique noir, code 775-146

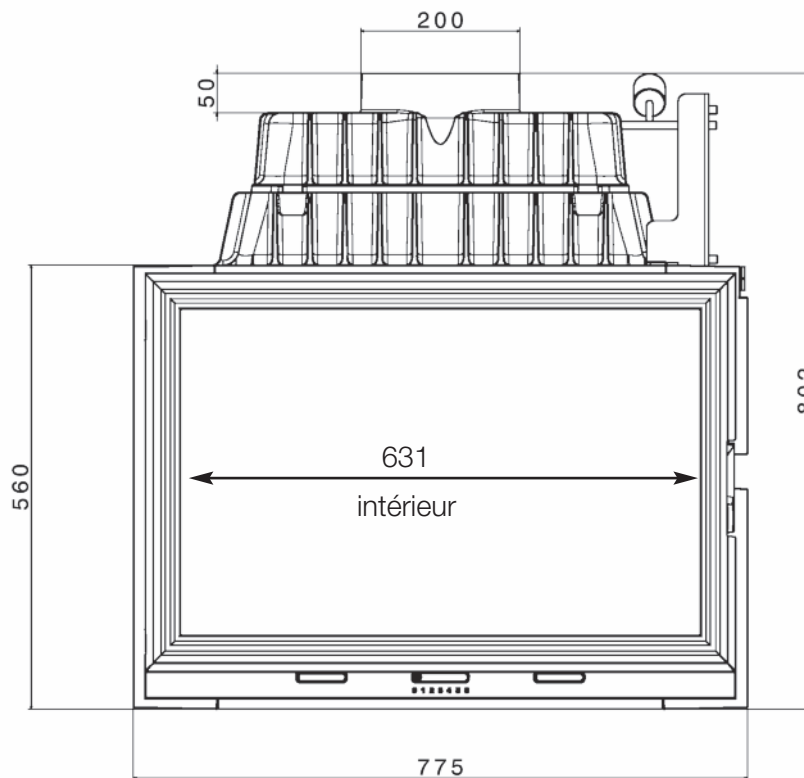
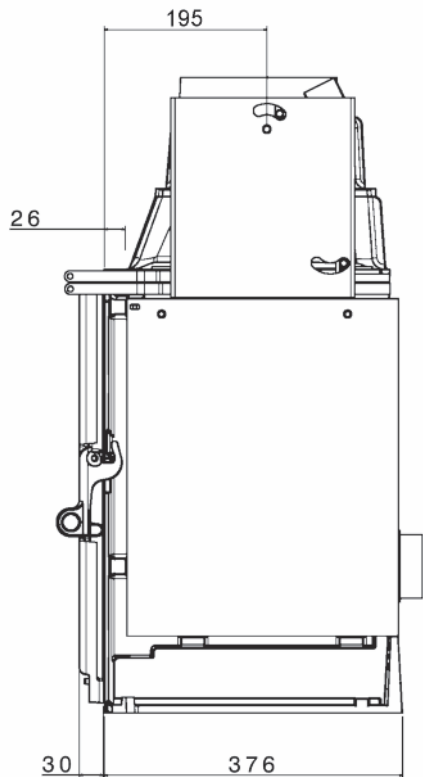
- Maîtrise de la puissance
- Double combustion
- Allumage facile
- Pas de fumée dans la pièce
- Economie d'énergie
- Protection de l'environnement
- Grande vision du feu
- Système Vitrocéramique propre et pyrolyse
- Corps, porte et avaloir en fonte FGL250 épaisse
- Grille de combustion de 12 mm d'épaisseur
- Etanchéité réalisée uniquement avec du joint tressé
- Porte réglable pour un ajustement parfait
- Ramonage et entretien aisés
- Grand tiroir à cendre facile à vider
- Fond du foyer démontable de l'intérieur
- Pare-bûches, grille et support grille amovibles
- Possibilité de raccordement de l'air de combustion tertiaire (buse vendue en option)
- Optimal Combustion System® (OCS)
- In'Box®



**GARANTIE
7 ANS**
**FABRIQUÉ EN
FRANCE**

Fonte Flamme.

Vision 775 - 10 K ouverture latérale



Chaise d'installation en acier, hauteur adaptable de 100 à 500 mm, disponible en option.

	775 - 10 K
• Puissance nominale	10 kW
• Rendement	78 %
• CO à 13 % d'O ₂	0.07 % / 875 mg/Nm ³
• Poussières à 13% d'O ₂ (PM)	23 mg/Nm ³
• NO _x à 13% d'O ₂	87 mg/Nm ³
• COV à 13% d'O ₂	80 mg/Nm ³
• Classe énergétique	A
• Calcul conduit (m-tW-PW)	9 g/s - 318°C -12 pa
• Lamé d'air arrière minimum	65 mm
• Lamé d'air côté minimum	50 mm
• Section entrée d'air de convection conseillée	540 cm ²
• Section sortie d'air de convection conseillée	810 cm ²
• Section entrée d'air extérieur	70 cm ²
• Largeur	775 mm
• Hauteur totale	802 mm
• Hauteur façade	560 mm
• Profondeur	406 mm
• Diamètre de buse des fumées	200 mm
• Diamètre de buse d'air	80 mm
• Poids net	180 kg
• Conforme norme EN 13229	oui

Fonte Flamme.
Vision 775 - 10 K ouverture latérale

50



6.2-18.5
kW



Modèle Classique noir, code 775-134

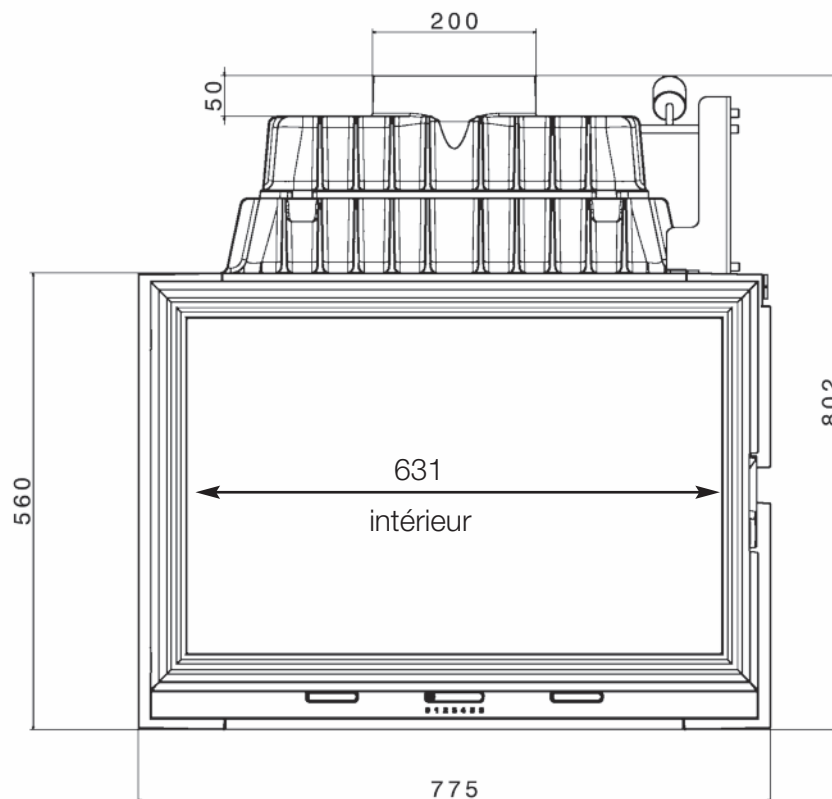
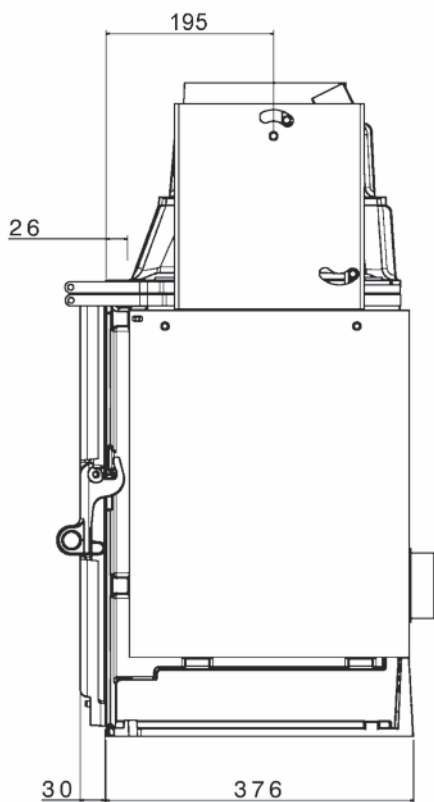
- Maîtrise de la puissance
- Double combustion
- Allumage facile
- Pas de fumée dans la pièce
- Economie d'énergie
- Protection de l'environnement
- Grande vision du feu
- Système Vitrocéramique propre et pyrolyse
- Corps, porte et avaloir en fonte FGL250 épaisse
- Grille de combustion de 12 mm d'épaisseur
- Etanchéité réalisée uniquement avec du joint tressé
- Porte réglable pour un ajustement parfait
- Ramonage et entretien aisés
- Grand tiroir à cendre facile à vider
- Fond du foyer démontable de l'intérieur
- Pare-bûches, grille et support grille amovibles
- Possibilité de raccordement de l'air de combustion tertiaire (buse vendue en option)
- Optimal Combustion System® (OCS)
- In'Box®



**GARANTIE
7 ANS**
**FABRIQUÉ EN
FRANCE**

Fonte Flamme.

Vision 775 - 15 K ouverture latérale



Chaise d'installation en acier, hauteur adaptable de 100 à 500 mm, disponible en option.

	775 - 15 K
• Puissance nominale	15 kW
• Rendement	77 %
• CO à 13 % d'O ₂	0.05 % / 625 mg/Nm ³
• Poussières à 13% d'O ₂ (PM)	24 mg/Nm ³
• NOx à 13% d'O ₂	87 mg/Nm ³
• COV à 13% d'O ₂	80 mg/Nm ³
• Classe énergétique	A
• Calcul conduit (m-tW-PW)	14 g/s - 296°C - 12 pa
• lame d'air arrière minimum	80 mm
• lame d'air côté minimum	75 mm
• Section entrée d'air de convection conseillée	720 cm ²
• Section sortie d'air de convection conseillée	1080 cm ²
• Section entrée d'air extérieur	70 cm ²
• Largeur	775 mm
• Hauteur totale	802 mm
• Hauteur façade	560 mm
• Profondeur	406 mm
• Diamètre de buse des fumées	200 mm
• Diamètre de buse d'air	80 mm
• Poids net	180 kg
• Conforme norme EN 13229	oui

Fonte Flamme.
Vision 775 - 15 K ouverture latérale

50



6.2-18.5
kW



Modèle Classique noir, code 775-140

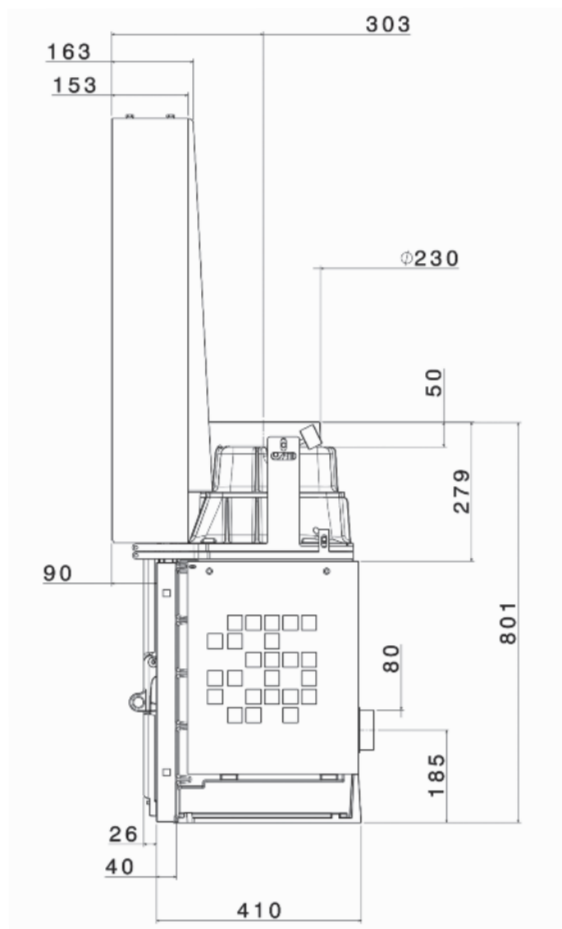
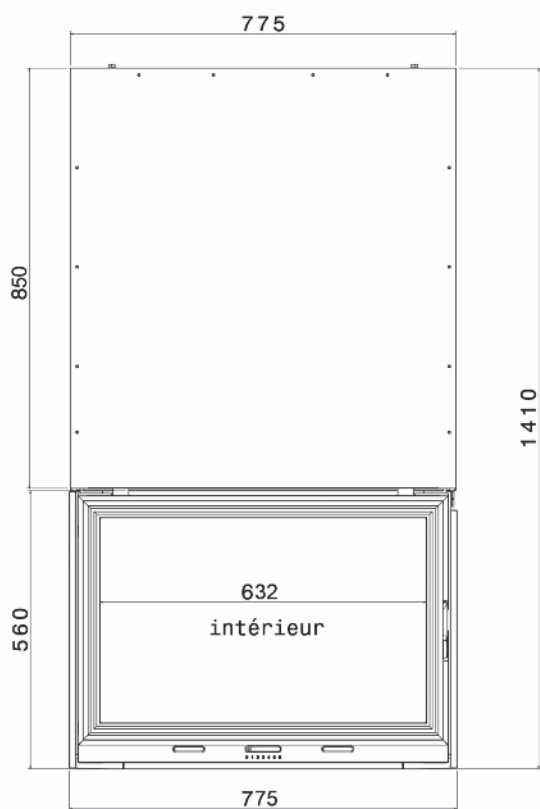
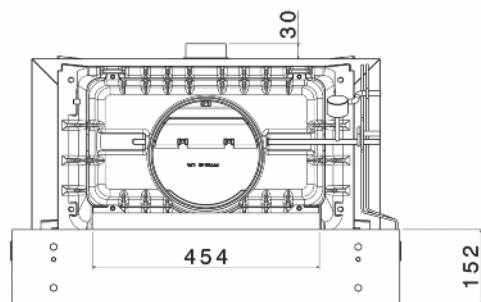
- Maîtrise de la puissance
- Double combustion
- Allumage facile
- Pas de fumée dans la pièce
- Economie d'énergie
- Protection de l'environnement
- Grande vision du feu
- Système Vitrocéramique propre et pyrolyse
- Porte à ouverture latérale et relevable, système de relevage par chaînes, contrepoids en fonte et roulements à billes haute température
- Caisson anti-refoulement des fumées
- Corps, porte et avaloir en fonte FGL250 épaisse
- Grille de combustion de 12 mm d'épaisseur
- Etanchéité réalisée uniquement avec du joint tressé
- Porte réglable pour un ajustement parfait
- Ramonage et entretien aisés
- Grand tiroir à cendre facile à vider
- Fond du foyer démontable de l'intérieur
- Pare-bûches, grille et support grille amovibles
- Optimal Combustion System® (OCS)
- In'Box®



**GARANTIE
7 ANS**
**FABRIQUÉ EN
FRANCE**

Fonte Flamme.

Vision 775 - 15 K relevable



Chaise d'installation en acier, hauteur adaptable de 100 à 500 mm, disponible en option.

	775 - 15 K
• Puissance nominale	15 kW
• Rendement	77 %
• CO à 13 % d'O ₂	0.05 % / 625 mg/Nm ³
• Poussières à 13% d'O ₂ (PM)	24 mg/Nm ³
• NO _x à 13% d'O ₂	87 mg/Nm ³
• COV à 13% d'O ₂	80 mg/Nm ³
• Classe énergétique	A
• Calcul conduit (m-tW-PW)	14 g/s - 296°C - 12 pa
• Lamme d'air arrière minimum	80 mm
• Lamme d'air côté minimum	75 mm
• Section entrée d'air de convection conseillée	720 cm ²
• Section sortie d'air de convection conseillée	1080 cm ²
• Section entrée d'air extérieur	200 cm ²
• Largeur	775 mm
• Hauteur totale	1410 mm
• Hauteur façade	560 mm
• Profondeur	530 mm
• Diamètre de buse des fumées	230 mm
• Diamètre de buse d'air	80 mm
• Poids net	271 kg
• Conforme norme EN 13229	oui

Fonte Flamme.
Vision 775 - 15 K relevable



MAÎTRISE DE LA PUISSANCE

Le réglage du clapet permet de choisir la puissance de chauffe en fonction de vos besoins. Ce système, associé au réglage d'air primaire est capable de réduire l'allure de combustion dans un rapport de 3 et donc d'allonger la durée de la combustion. Par exemple, pour le foyer 700 - 13 K, cela se traduit par la possibilité de régler la puissance de chauffe entre 5,8 kW et 16 kW. C'est ce qu'on appelle le «feu continu». Le rendement reste excellent en allure réduite. Toujours dans l'exemple du 700 - 13 K, le rendement en allure réduite est de 77%.

DOUBLE COMBUSTION

Les injecteurs d'air situés à l'arrière apportent de l'oxygène au cœur de la combustion et réenflamment les gaz issus de la première combustion. C'est la double combustion (ou post-combustion). L'Optimal Combustion System® (OCS) se compose de chicanes qui rallongent le temps de parcours des gaz dans la zone à haute température du foyer. Ainsi, une combustion parfaitement propre est obtenue. Une buse de raccordement d'air est disponible en option (de série sur les foyers à porte relevable). L'Optimal Combustion System est breveté.

Technologie.

Des foyers performants et fonctionnels

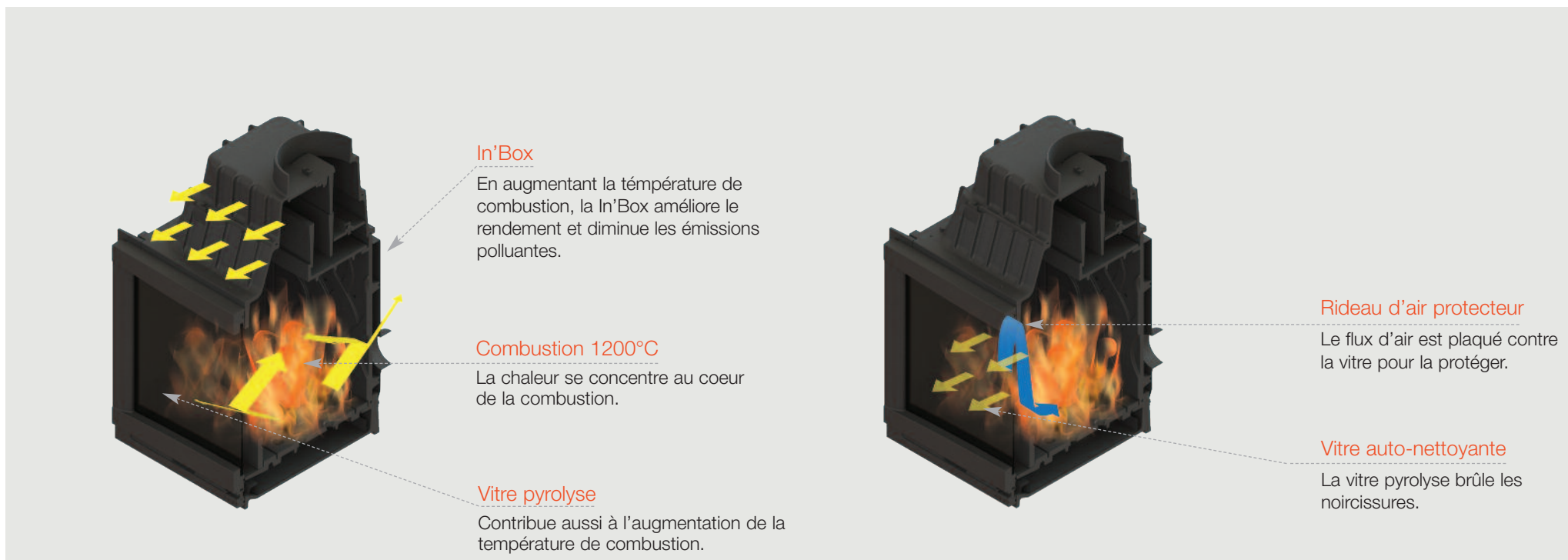


ALLUMAGE FACILE

L'ouverture directe de la chambre de combustion vers le conduit de fumée (By-pass, aussi appelé registre d'allumage) augmente l'aspiration (le tirage) lorsque le conduit n'est pas suffisamment chaud. Associé à une arrivée d'air primaire efficace, l'allumage devient facile et la mise en régime de l'appareil très rapide. Vous aurez chaud rapidement.

PAS DE FUMÉE DANS LA PIÈCE

Le By-Pass permet d'ouvrir un passage direct pour la fumée vers le conduit en contournant les chicanes de l'avaloir. Cela permet d'éviter le refoulement de fumée lors de l'ouverture de la porte. C'est ce même système qui permet l'utilisation "porte ouverte" des foyers à porte relevable.



ÉCONOMIE D'ÉNERGIE ET PROTECTION DE L'ENVIRONNEMENT

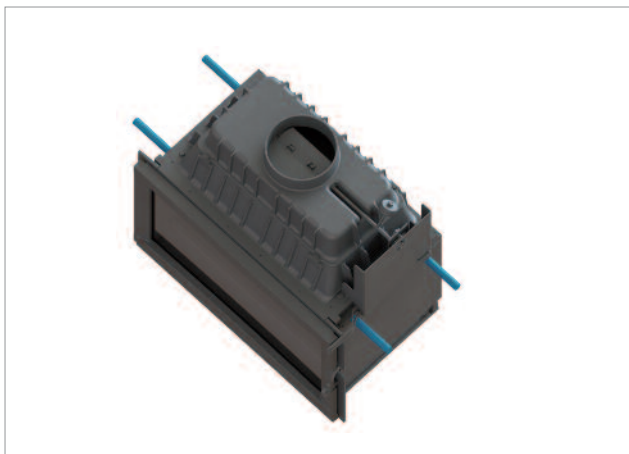
La In'Box® associée à la vitre pyrolyse augmente jusqu'à 1200°C la température au coeur de la chambre de combustion. Cela se traduit par une économie d'énergie (augmentation du rendement) et donc une meilleure contribution à la protection de l'environnement. Un autre avantage de la In'Box est sa fiabilité : contrairement à d'autres appareils équipés de matériaux réfractaires, l'intérieur de la chambre de combustion est tout en fonte, ce qui lui confère une résistance sans commune mesure. Le système In'Box est breveté.

VITRE PROPRE

Un circuit d'air balaie la vitre en permanence, ce qui évite le contact des fumées et donc, le noircissement de la vitre. En complément, lorsque la combustion est à pleine puissance, la vitre se nettoie toute seule. La face intérieure de la vitre est portée à haute température, ce qui a pour effet la pyrolyse des goudrons.

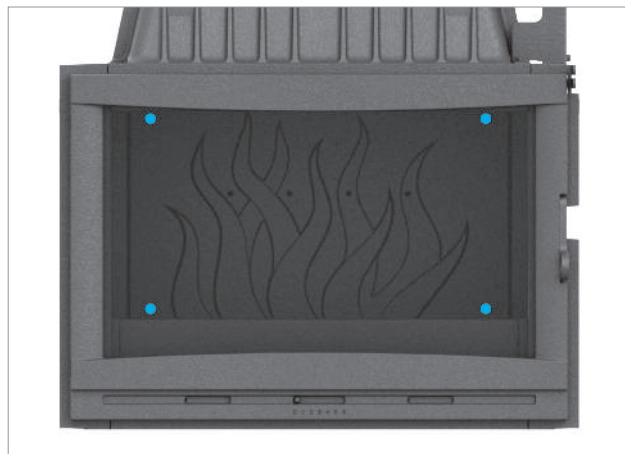
Technologie.

Des foyers performants et fonctionnels



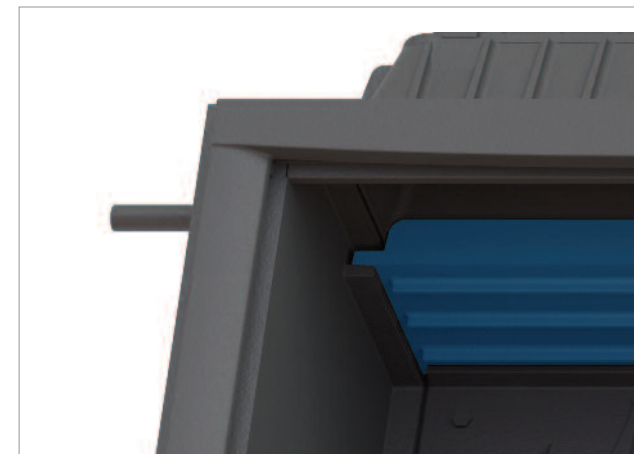
MANUTENTION FACILITÉE

Quatre poignées amovibles en option facilitent la manutention de l'appareil lors de l'installation.



MAINTENANCE

La plaque de fond, le clapet et le registre d'allumage se démontent de l'intérieur du foyer.



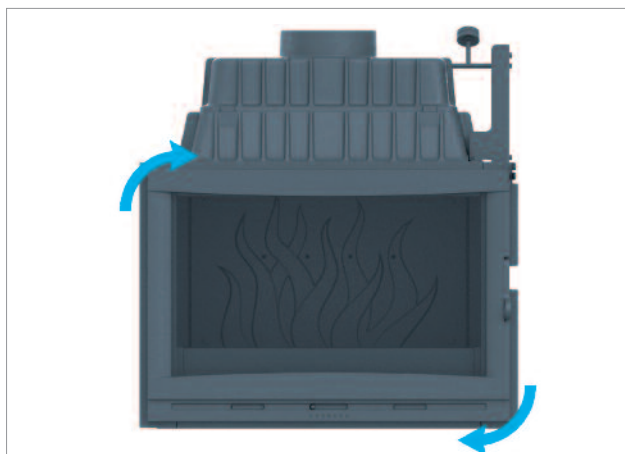
RAMONAGE AISÉ

Le déflecteur se retire facilement, comme un tiroir. Le conduit de fumée et toutes les canalisations de l'avaloir sont ainsi accessibles.



CONDUITS EXISTANTS

La buse de raccordement diamètre 180 mm du 700 permet l'utilisation de conduits existants. L'avaloir se démonte facilement pour les travaux de rénovation.



ALIGNEMENT PARFAIT

Porte ajustable pour un alignement parfait.



PROFONDEUR RÉDUITE

La cheminée occupe moins de surface dans la pièce. Facilite la rénovation.

Détails techniques.

Des foyers performants et fonctionnels



Dik Geurts.

Inserts acier : les gammes Instyle et Prostyle



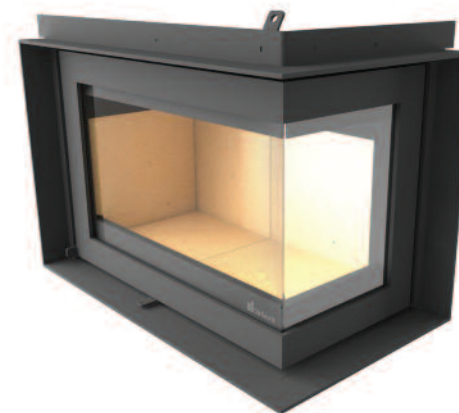
Instyle Corner Slim Low



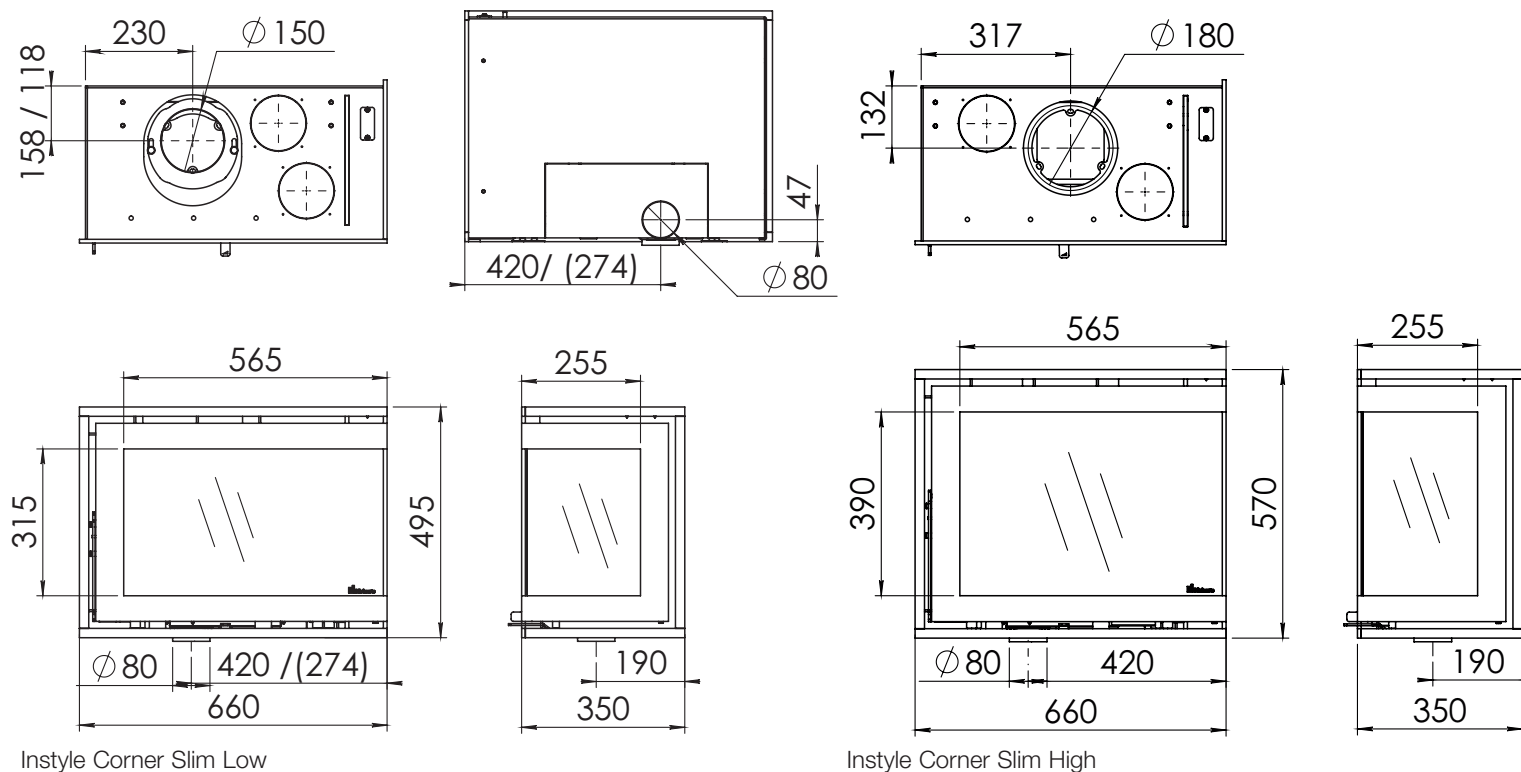
Instyle Corner Slim High

Dik Geurts.
Instyle Corner Slim Low / High

- Insert acier d'angle sans montant vertical dans l'angle pour une vision totale sur le feu.
- Vitre d'angle en deux pièces.
- Combustion sur sole foyère.
- Chambre de combustion doublée de vermiculite.
- Axe de la sortie de fumée ajustable sur 40 mm d'avant en arrière (Slim Low).
- Une seule manette de réglage d'air.
- Cadre fixe de 20 mm.
- Deux versions : Vitre à droite ou vitre à gauche.
- Boitier de raccordement à l'air extérieur par le dessous en option.
- Boitier de raccordement à l'air extérieur par l'arrière en option.
- Set de fixations murales en option
- Kit deux buses de raccordement pour l'air de convection en option.



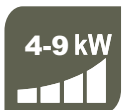
Option cadre de finition rentrant affleurant, installation sans démontage du cadre fixe de 20mm.



Instyle Corner Slim High

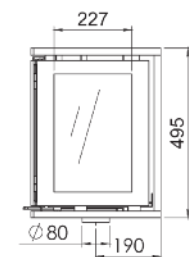
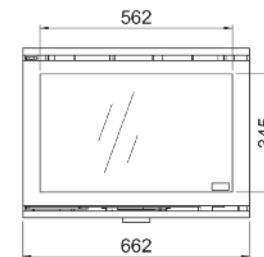
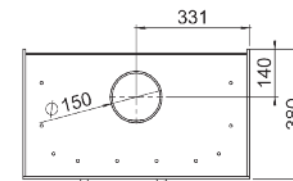
Instyle Corner Slim Low

Dik Geurts.
Instyle Corner Slim Low / High



CLASSE DE PERFORMANCE ENVIRONNEMENTALE
★★★★★ Appareil de classe 7★
flamme
VERTE
Le label du chauffage au bois
www.flammeverte.org
Avec le concours de l'ADEME

Le foyer TRIPLE L est muni de vitres sur trois côtés. Afin d'obtenir le rendement le plus élevé possible, les vitres latérales sont munies de verre réfléchissant le rayonnement infrarouge. Ceci vous permet également de garder des vitres beaucoup plus propres lors de la combustion. Le modèle Triple L ne fait que 49,5 cm de haut, il est par conséquent particulièrement bien adapté pour une installation dans unâtre existant.
- Insert avec cadre fixe (largeur 20 mm).

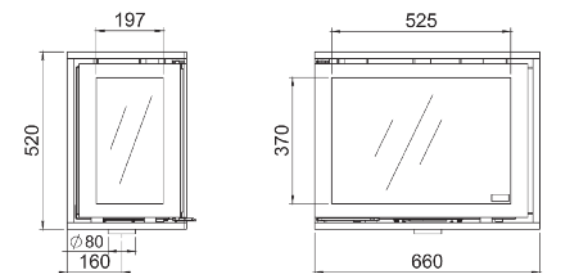
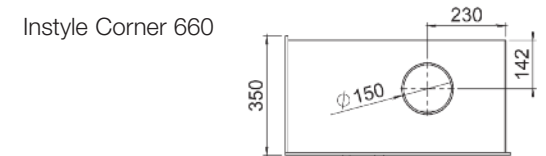
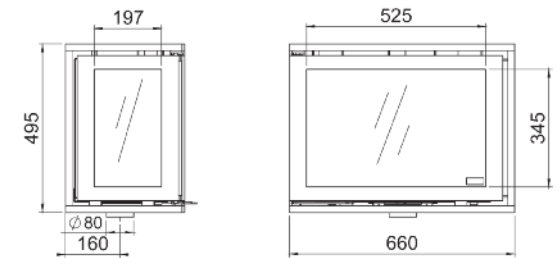
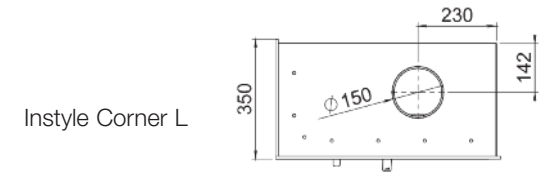


Dik Geurts.
Instyle Triple L EA



Les modèles CORNER sont dotés d'une vitre latérale, que vous pouvez choisir à gauche ou à droite. Le Corner 660 Low ne fait que 49.5 cm de haut, il est donc adéquat pour une installation dans unâtre existant.

- Insert avec cadre fixe (largeur 20 mm).



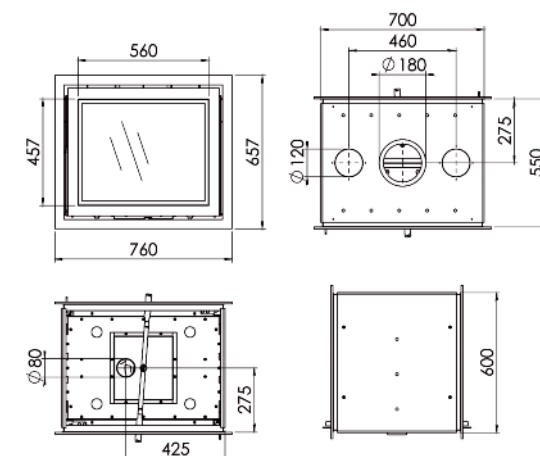
Dik Geurts.
 Instyle Corner 660 Low / High



Instyle Tunnel



Prostyle Tunnel



Les modèles INSTYLE TUNNEL porte acier et PROSTYLE TUNNEL porte verre sérigraphié vous permettent d'admirer les flammes de deux côtés, chacun étant muni d'une porte vitrée. Vous pouvez ainsi placer ce foyer entre deux pièces.
 - Insert avec 2 cadres amovibles, possibilité de 4 modèles de cadre.

Dik Geurts.

Instyle Tunnel / Prostyle Tunnel 700 EA



CLASSE DE PERFORMANCE ENVIRONNEMENTALE

★★★★★
★★★★★
★★★★★

Appareil de classe **7★**

flamme
VERTE

Le label du chauffage au bois

www.flammeverte.org

Avec le concours de l'ADEME

Prostyle 1000 EA

Dik Geurts.
Prostyle 1000 EA

Nouvelle technologie

Raccordement convection



Ouvertures de convection prédecoupées.



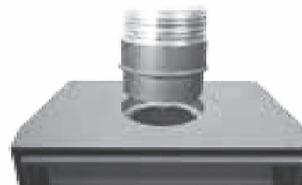
Jeu de deux buses de convection.

Possibilités de raccordement

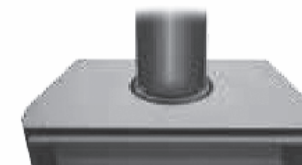
Tous les inserts EA peuvent être raccordés de trois façons différentes avec les options ci-dessous.



Connexion avec un conduit rigide (buse conique male) diamètre 150 ou 180 mm incliné.



Connexion avec un conduit flexible ou rigide diamètre 150 ou 180 mm.



Connexion avec un conduit rigide (buse femelle) diamètre 150 ou 180 mm incliné.

Connexion d'air extérieur

Kit d'air extérieur pour les inserts EA (combustion étanche). Le même kit permet le raccordement par l'arrière ou par dessous.



Connexion par l'arrière.



Connexion par le dessous.

Gamme V Next à convection forcée

- Forte puissance de 75 m³/h par ventilateur.
- 4 ventilateurs par appareils.
- 4 vitesses de convection.
- Ventilateurs silencieux.
- Ventilateurs standards, peu onéreux, et facilement accessibles pour nettoyage ou remplacement.
- Récupération d'air chaud possible par les ouvertures de convection prédecoupées (Buses en option).

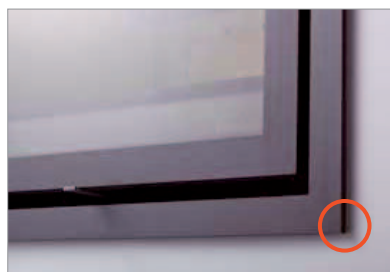


Cadres pour Instyle EA et Prostyle EA

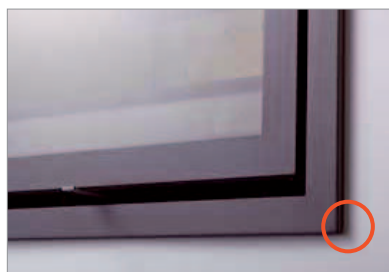
Nos inserts encastrables en acier conviennent parfaitement à la rénovation. Nous vous proposons un large assortiment de cadres pour les modèles EA. En outre, il est également possible d'opter pour une pose sans cadre ou encore pour un cadre sur mesure si les dimensions proposées ne vous conviennent pas.

Les cadres "Classique Line 3S" sont prévus pour la finition d'un insert 500, 600 ou 650 posé sur un socle pierre (le cadre fait 40mm, la baguette inférieure 20mm).

Pour les modèles V, seul les cadres "Classic Line" et "finition placo" sont disponibles. Les dimensions sont celles indiquées ci-dessous. Il est aussi possible de faire réaliser un cadre Classique Line 4S sur mesure d'une largeur de 12 à 100 mm.



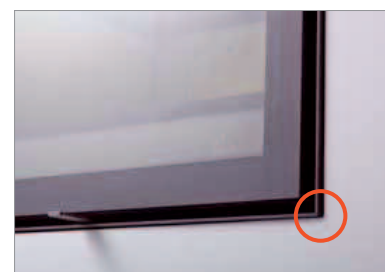
Cadre Classic Line 4S 40 mm (massif).



Cadre Modern Line 40 mm (bords retournés).



Cadre Slim Line 20 mm (bords retournés).



Cadre finition placo.



Cadre Classique Line 3S.

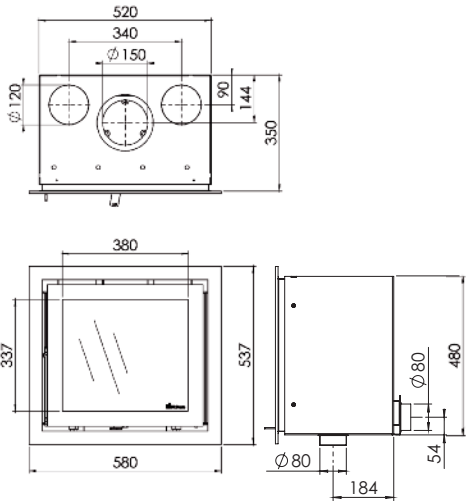
DIMENSIONS CADRES

Type cadre		Instyle et Prostyle						
		500 EA	550 EA	600 EA	650 EA	700 EA	800 EA	1000 EA
Classic Line	L x H	580 x 537	587 x 617	660 x 537	710 x 552	760 x 657	860 x 637	1060 x 637
Modern Line	L x H	580 x 537	587 x 617	660 x 537	710 x 600	760 x 657	860 x 637	1060 x 637
Slim Line	L x H	540 x 497	547 x 577	620 x 497	670 x 512	720 x 617	820 x 597	1020 x 597
Finition placo	L x H	600 x 557	607 x 637	680 x 557	730 x 572	780 x 677	880 x 657	1080 x 657

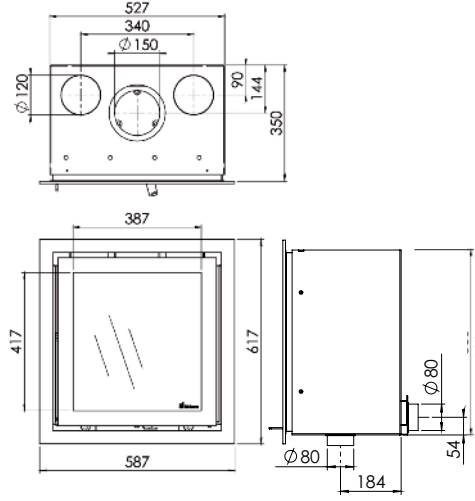
DIMENSIONS CADRES

Type cadre		Instyle V Next		
		600 V	700 V	800 V
Classic Line	L x H	640 x 547	740 x 667	840 x 647
Finition placo	L x H	566 x 473	666 x 593	766 x 573

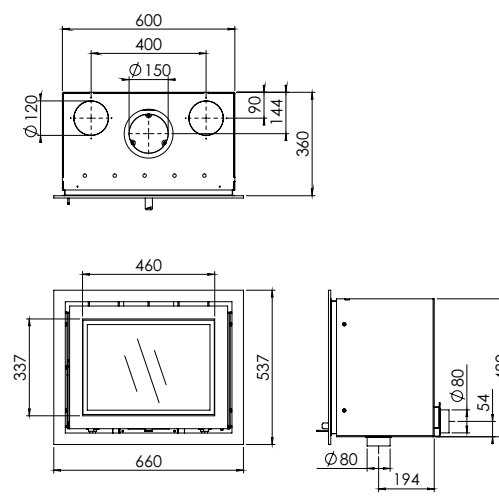
Instyle 500 EA



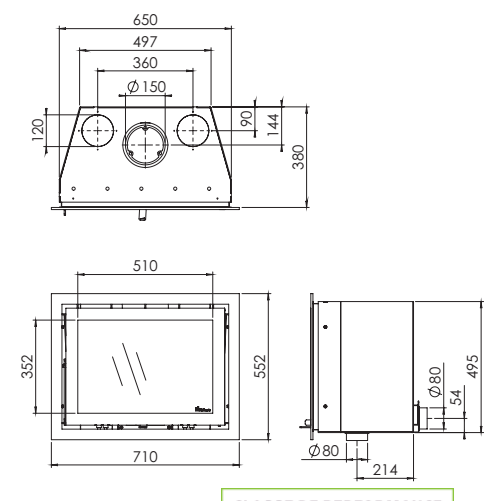
Instyle 550 EA



Instyle 600 EA

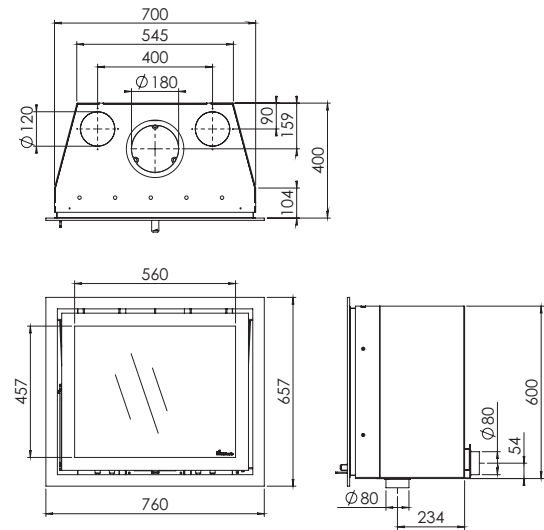


Instyle 650 EA

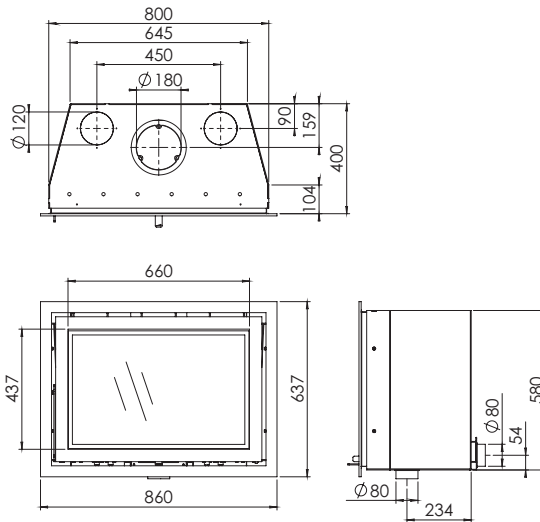


Dik Geurts.
Gamme Instyle EA

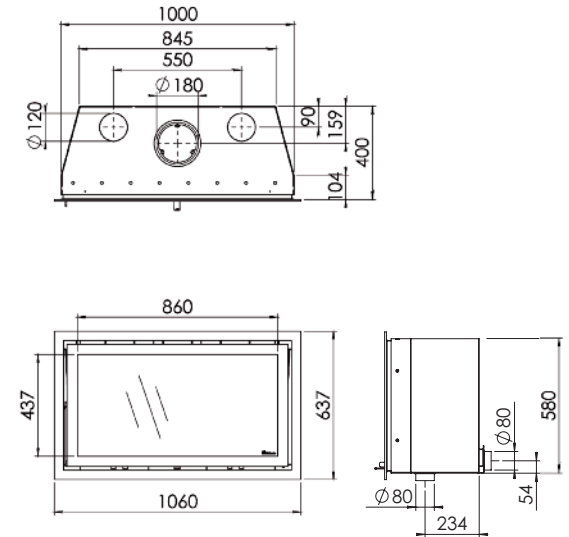
Instyle 700 EA



Instyle 800 EA

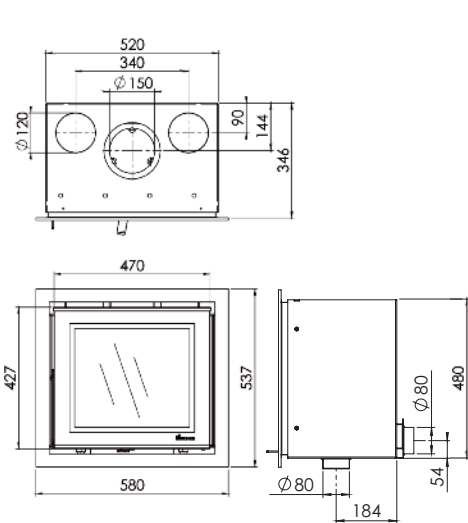


Instyle 1000 EA

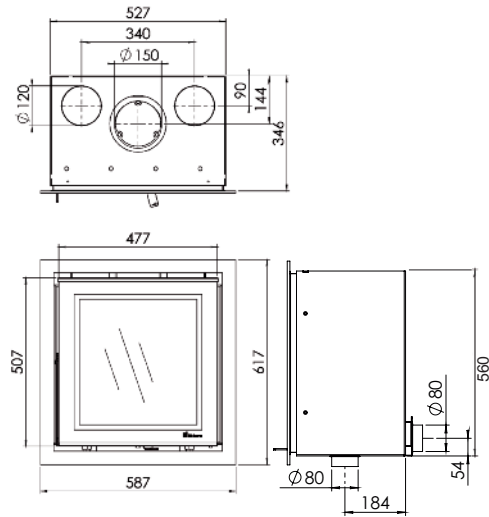


Dik Geurts.
Gamme Instyle EA

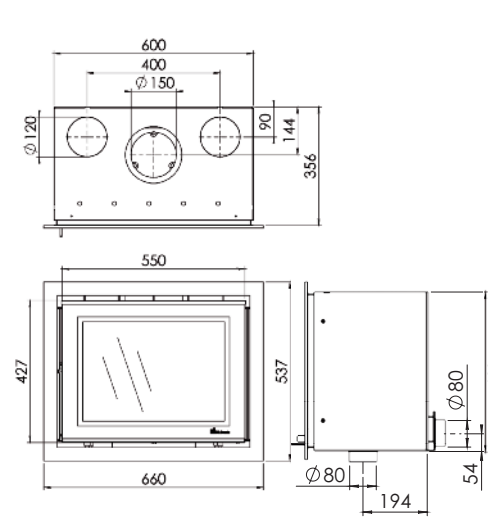
Prostyle 500 EA



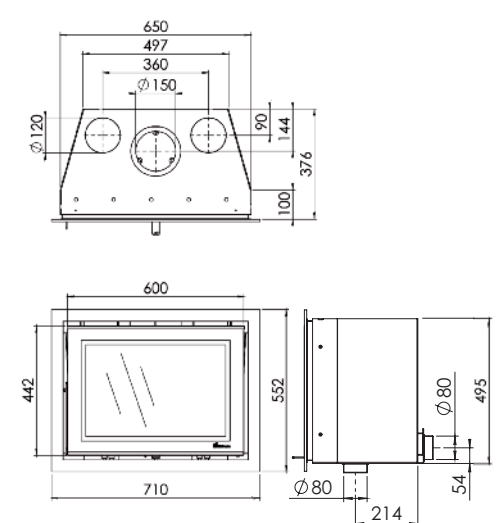
Prostyle 550 EA



Prostyle 600 EA



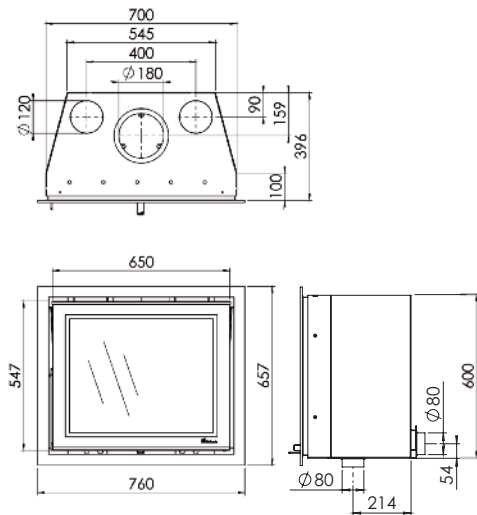
Prostyle 650 EA



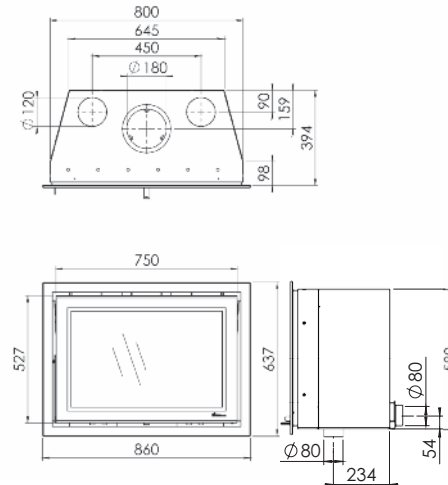
Dik Geurts.
Gamme Prostyle EA



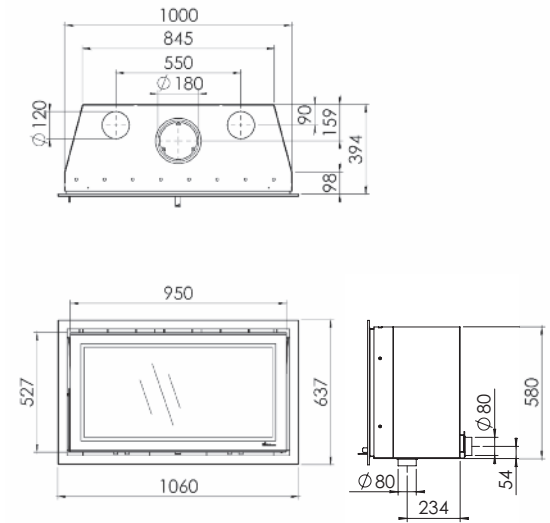
Prostyle 700 EA



Prostyle 800 EA



Prostyle 1000 EA

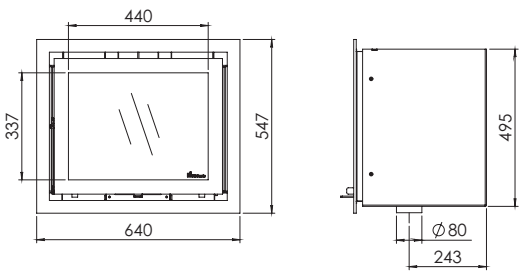
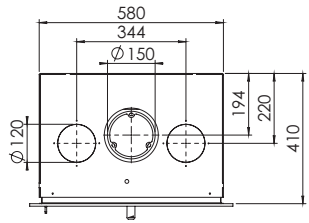


Dik Geurts.
Gamme Prostyle EA

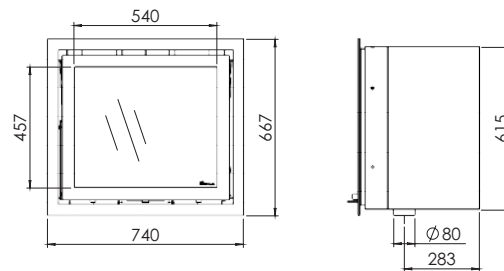
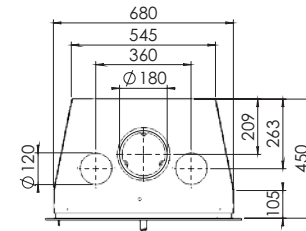


Dik Geurts.
Gamme Instyle V Next

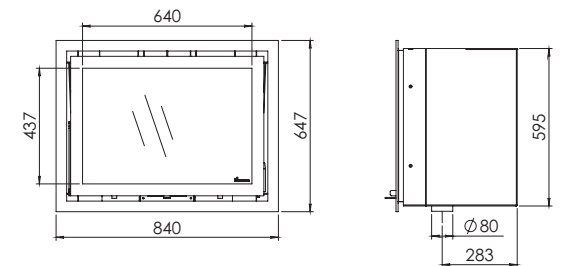
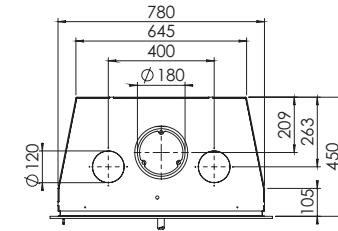
Instyle 600 V Next



Instyle 700 V Next



Instyle 800 V Next



Dik Geurts.

Gamme Instyle V Next

	Plage d'utilisation kW*	Classement Flamme Verte	Rendement	CO moyen en %	CO moyen en mg/Nm ³	Poussières en mg/Nm ³	NOx en mg/Nm ³	COV en mg/Nm ³	Classe énergétique	Puissance nominale kW	m	tW	PW	Ventilateur de convection	Compatible BBC	Longueur bûches max.	Diamètre buse fumée	Diamètre buse air	Poids net kg
Instyle 500 EA / Prostyle 500 EA	3-7	7 étoiles	82 %	0,08 %	998	24	96	77	A+	5	4,1 g/s	262°C	11,9 pa	non	oui	33 cm	150 mm	80 mm	80
Instyle 550 EA / Prostyle 550 EA	3-7	7 étoiles	81 %	0,09 %	1079	27	129	85	A+	5	4,4 g/s	251°C	12 pa	non	oui	33 cm	150 mm	80 mm	94
Instyle 600 EA / Prostyle 600 EA	3-7	7 étoiles	80 %	0,06 %	797	31	104	52	A+	7	5,5 g/s	289°C	11,8 pa	non	oui	33 cm	150 mm	80 mm	120
Instyle 600 V Next	3-7		80 %	0,06 %	797	31	104	52	A+	7	5,5 g/s	289°C	11,8 pa	oui	oui	33 cm	150 mm	80 mm	110
Instyle 650 EA / Prostyle 650 EA	3-9	7 étoiles	81 %	0,08 %	1005	24	99	58	A+	6	4,8 g/s	288°C	12,1 pa	non	oui	33 cm	150 mm	80 mm	108
Instyle 700 EA / Prostyle 700 EA	6-12	7 étoiles	82 %	0,09 %	1093	24	96	120	A+	10	7,3 g/s	277°C	12,5 pa	non	oui	33 cm	180 mm	80 mm	116
Instyle 700 V Next	6-12		82 %	0,09 %	1093	24	96	120	A+	10	7,3 g/s	277°C	12,5 pa	oui	oui	33 cm	180 mm	80 mm	116
Instyle 800 EA / Prostyle 800 EA	8-12	7 étoiles	77 %	0,06 %	744	29	122	39	A	10	8,5 g/s	342°C	12,4 pa	non	oui	50 cm	180 mm	80 mm	130
Instyle 800 V Next	8-12		77 %	0,06 %	744	29	122	39	A	10	8,5 g/s	342°C	12,4 pa	oui	oui	50 cm	180 mm	80 mm	135
Instyle 1000 / Prostyle 1000	9-13	7 étoiles	78 %	0,08 %	965	27	164	54	A	11	9 g/s	337°C	11,7 pa	non	oui	50 cm	180 mm	80 mm	145
Instyle Corner 660 Low	4-9	7 étoiles	76 %	0,07 %	763	20	138	42	A+	7	6 g/s	308°C	12 pa	non	oui	33 cm	150 mm	80 mm	90
Instyle Corner 660 High	4-9	7 étoiles	76 %	0,07 %	763	20	138	42	A+	7	6 g/s	308°C	12 pa	non	oui	33 cm	150 mm	80 mm	95
Instyle Corner Slim Low	4-10	7 étoiles	75 %	0,1 %	1244	28	106	95	A	6,7	5,9 g/s	326°C	12 pa	non	oui	33 cm	150 mm	80 mm	110
Instyle Corner Slim High	5-10	7 étoiles	80 %	0,08 %	955	18	104	51	A+	7,4	6 g/s	268°C	12,8 pa	non	oui	33 cm	180 mm	80 mm	115
Instyle Triple L EA	4-9	7 étoiles	83 %	0,07 %	813	18	59	18	A+	8,5	9,13 g/s	341°C	12 pa	non	oui	33 cm	150 mm	80 mm	102
Instyle Tunnel / Prostyle Tunnel	9-12	7 étoiles	83 %	0,08 %	987	24	28	21	A+	11	8,64 g/s	193°C	12 pa	non	oui	50 cm	180 mm	80 mm	140

*Pour vérifier si l'insert est adapté à la pièce à chauffer (dimensionnement), utiliser la plage d'utilisation (pas la puissance nominale).

Dik Geurts.

Caractéristiques techniques



Insert Regain 8 avec cadre acier 45 mm en option.



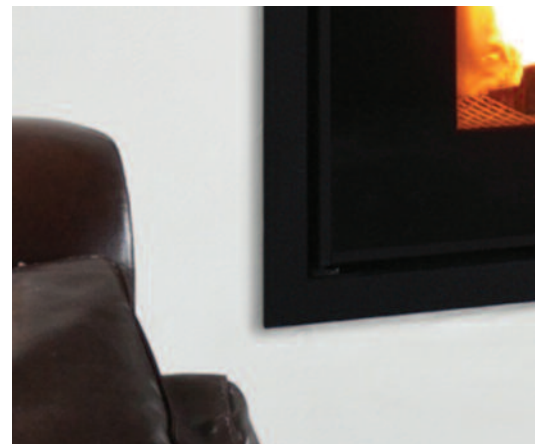
Insert Regain 8 avec cadre acier 45 mm en option.

Fonte Flamme.

Insert à granulés Regain 8

- Spécial rénovation.
- Creuset en fonte.
- Bougie céramique : allumage plus efficace et rapide, réduit la consommation électrique.
- Porte façade en verre sérigraphié.
- Convection forcée.
- Cendrier extractible.
- Radiocommande avec sonde de température et thermostat intégré.
- Programmateur hebdomadaire.
- Chargement frontal par tiroir supérieur.
- Montage sur rail pour entretien facile.
- Installation en DTU 24.1.
- Cadre acier 45 mm en option (disponible courant avril 2020).

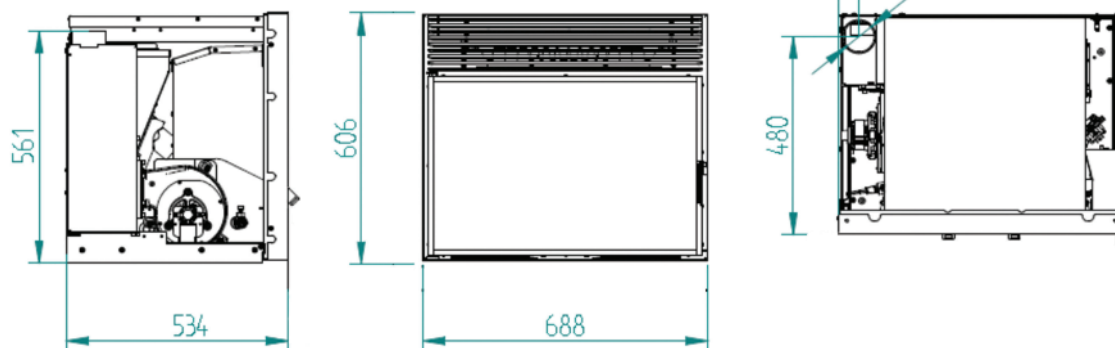
OptiCombustion Régulation de l'extracteur en fonction de la mesure de débit d'air de combustion (optimisation automatique de la combustion en fonction du conduit de fumée et des conditions atmosphériques).



Détail sur le cadre acier 45 mm en option.



Radiocommande avec sonde de température et thermostat intégré.



REGAIN 8	
• Rendement P. min./ P. max.	95,9 % / 90,1 %
• CO à 13 % d'O ² en % P. min./ P. max.	0.035 / 0.01
• CO à 13 % d'O ² en mg/Nm ³ P. min./ P. max.	442 / 126
• Poussières	11 mg/Nm ³
• NOx à 13 % d'O ² en mg/Nm ³ P. min./ P. max.	133 / 148
• COV à 13 % d'O ² en mg/Nm ³ P. min./ P. max.	7 / 2
• Classe d'efficacité énergétique	A+
• Capacité du réservoir	15 kg
• Autonomie P. min./ P. max.	21,5 h / 8 h
• Consommation horaire P. min./ P. max.	0,7 kg/h / 1,9 kg/h
• Volume de chauffe min./max	98 m ³ / 189 m ³
• Dimensions (L x H x P) en cm	68,8 x 60,6 x 53,4
• Poids net	115 kg
• Diamètre buse fumée	80 mm
• Puissance électrique allumage / P.max.	350 W / 106 W
• Conforme norme EN 14785	oui
• Tirage min. (PW)	10 Pa
• Débit massique P. min./ P. max. (m)	2.7 g/s / 6.3 g/s
• Température des fumées P. min./ P. max. (tW)	66,3 °C / 154,1°C
• Durée garantie	2 ans

Fonte Flamme.
Insert à granulés Regain 8



Réglementation thermique RE 2020

La réglementation thermique RE 2020 est entrée en application depuis le 1er janvier 2022. Un appareil de chauffage au bois installé dans une nouvelle construction doit obligatoirement prélever son air de combustion à l'extérieur de l'habitation et avoir une puissance adaptée. Sur la question de l'étanchéité de l'appareil, il n'y a pas encore de norme en vigueur. Pour vous aider au choix de l'appareil, nous avons estampillé "Compatible RE 2020" dans nos catalogues les appareils qui répondent aux critères requis. Comme pour toutes les installations, la compatibilité entre le conduit de fumée et le système de ventilation doit être vérifiée par calcul (norme EN13384).



Flamme Verte, la garantie de l'économie et de l'écologie

Le label «Flamme Verte» garantit les hautes performances énergétiques et environnementales des poêles à bois. Ces appareils rejettent moins de monoxyde de carbone, moins d'oxyde d'azote, moins d'imbrûlés... Bref, moins de polluants divers : ils sont plus "propres".

Le marquage des appareils permet de les différencier en fonction de leurs performances énergétiques et environnementales. Il est attribué à chaque appareil un nombre d'étoiles. Plus les performances sont élevées, plus l'étiquette affiche d'étoiles. Tous les appareils font l'objet d'un contrôle, réalisé par CERTITA qui vérifie l'exactitude des annonces des fabricants.

Plus d'informations sur www.fonthe-flamme.com

Aides gouvernementales pour la rénovation énergétique.

La Loi de finance pour 2021 a vu la disparition du « Crédit d'impôt transition énergétique » au profit du dispositif «Ma prime rénov» pour tous les ménages sans condition de revenus.

Ce dispositif est dorénavant accessible à tous les propriétaires et copropriétaires occupants ou bailleurs, si vous êtes fiscalement domicilié en France. Le logement doit être achevé depuis plus de deux ans. C'est une maison individuelle ou un appartement et c'est une résidence principale.

Pour bénéficier des aides, les entreprises réalisant les travaux doivent être qualifiées "RGE Qualibois".

Pour plus de renseignements, consultez votre revendeur en magasin ou rendezvous sur ces sites :

- www.faire.fr.

- www.maprimerenov.gouv.fr

Il existe d'autres aides comme les certificats d'économie d'énergie, le programme «Habiter mieux» de l'ANAH et des aides régionales. Vous pouvez retrouver l'ensemble de ces dispositifs sur «faire.fr».

Depuis le 01 janvier 2022 les aides sont réservées aux logements de plus de 15 ans, et les informations sont disponibles sur un unique site : france-renov.gouv.fr

Le bois énergie

Le bois est une source d'énergie renouvelable qui se substitue aux énergies fossiles dont les ressources sont limitées (pétrole, gaz, charbon). L'utilisation du bois-énergie contribue ainsi fortement à la lutte contre le réchauffement climatique (effet de serre) puisque, à la différence des énergies fossiles, elle recycle dans l'atmosphère le gaz carbonique absorbé par les forêts. Le bois-énergie constitue en outre une excellente valorisation des sous-produits et déchets de la filière bois. Enfin, cette ressource participe à la gestion rationnelle de nos forêts et donc à la qualité des paysages et au maintien des équilibres hydrologiques et climatiques.

La maîtrise du bois énergie.

Fonte Flamme



Quel bois utiliser ?

Les feuillus durs (hêtre, frêne, châtaignier, charme, noyer, fruitiers, etc.) fournissent un bois de chauffage qui brûle plus longtemps que les résineux. Les résineux fournissent plus de chaleur pendant moins longtemps. Le critère de l'humidité est essentiel car il intervient directement sur le contenu énergétique. Entre un bois sec prêt à l'emploi (moins de 20 % d'humidité rapportée à la masse brute) et un bois fraîchement coupé (45 % d'humidité rapportée à la masse brute), l'énergie est deux fois moindre ! Il faut également savoir qu'utiliser un bois humide entraîne une augmentation des émissions polluantes. Le bois de chauffage fraîchement abattu, conditionné en 1 m, doit être stocké au minimum 2 ans pour obtenir une combustion optimale. Coupé, fendu et conservé sous abri dans un endroit bien ventilé, le bois sèche plus vite et ce délai est ramené à 1 an. Toute combustion de bois "souillé" c'est-à-dire traité ou enduit de vernis, de bois de démolition ou de vieux meubles nuit à la longévité de votre appareil et engendre des émissions polluantes et toxiques préjudiciables à la santé. En résumé : un bon bois de chauffage est un bois "propre" et sec. Fonte Flamme conseille l'utilisation du bois de chauffage certifié NF ou équivalent qui garantit le groupe d'essences, la longueur, le niveau d'humidité et la quantité livrée en stères.



Mise en garde / Mentions légales :

- Les foyers fonte Vision 700 et 775 sont garantis 7 ans à compter de la date de livraison, contre tout vice de fabrication ou défaut de matière reconnu par nos services.
- Les vitres, la vermiculite et la chamotte sont garanties 6 mois contre tout défaut de fabrication.
- La garantie n'est valable que si l'appareil est installé :
 - 1) conformément aux recommandations incluses dans la notice d'installation.
 - 2) conformément aux normes françaises DTU 24-1 et à la norme européenne EN 15287-1.
 - 3) conformément à la norme française DTU 24-2.
- La garantie consiste au remplacement des pièces reconnues défectueuses par nos services, dans des conditions normales d'utilisation, et à l'exclusion de toute autre indemnité.
- Les frais de transport, les frais de main d'oeuvre, de dépose et de pose, ainsi que les frais d'immobilisation sont à la charge de l'acquéreur.

Pour garantir une combustion propre et préserver notre environnement, les chambres de combustion des foyers doivent être les plus chaudes possible. Pour cela certaines sont isolées avec des plaques de vermiculite ou de chamotte. La vermiculite et la chamotte sont d'excellents isolants qui résistent au contact de la flamme mais qui sont sensibles aux chocs. Ces isolants sont des produits dit «consommables» et vous pourriez être amenés à les remplacer. La garantie de ces pièces est assurée pendant 6 mois contre tout défaut de fabrication. Pour les préserver, respectez les quantités maximum de bois indiquées dans la notice et évitez les chocs lors de l'introduction des bûches. Ainsi vous pourrez profiter de votre foyer de nombreuses années.

Les foyers et inserts présentés dans ce catalogue sont de marques Fonte Flamme (France) et Dik Geurts (Pays-Bas).

Catalogue sous réserve de modifications. Les couleurs peuvent légèrement différer de la réalité. Photos non contractuelles. Les performances annoncées sont le résultat de tests réalisés en laboratoire conformément aux réglementations en vigueur. En fonction de l'installation (longueur du conduit de fumée par exemple) et des conditions d'utilisation (humidité du bois par exemple) certaines caractéristiques peuvent varier (le rendement par exemple). De légers écarts de poids et de dimensions peuvent également être constatés. Les valeurs de poussières sont mesurées avec la méthode gravimétrique (PM).





FONTE FLAMME
34 rue Pierre Boulanger - Z.I. du Brezet-Est
63100 CLERMONT-FERRAND - FRANCE

<http://www.fonte-flamme.com>
E-mail: contact@fonte-flamme.com

Votre distributeur

Collection 2022-23.
La maîtrise du bois-énergie