



Ixel



Une fin de journée en février 2023 en Auvergne. Au loin, la chaîne des Puys et la faille de la Limagne, premier “bien naturel” de France métropolitaine au patrimoine mondial de l'UNESCO. Au premier plan, la silhouette du château de Mauzun, la plus vaste forteresse médiévale d'Auvergne, une des plus importantes d'Europe.

Depuis 36 ans, Fonte Flamme conçoit et fabrique des appareils individuels de chauffage au bois, bûches ou granulés, performants, fiables et beaux. Résolument tournée vers demain, Fonte Flamme innove aujourd'hui pour un chauffage plus efficace, plus économique et écologique. Aujourd'hui les énergies renouvelables comme le bois représentent une véritable alternative aux énergies polluantes et un enjeu majeur pour le futur, pour nos enfants et petits-enfants. En achetant un poêle de nouvelle génération Fonte Flamme, vous réaliserez une vraie économie de chauffage, vous contribuerez activement à la défense de l'environnement. Découvrez dans ce catalogue notre collection de poêle, pour le confort, pour le plaisir des yeux, pour la magie du feu...

Une entreprise dynamique et humaine

Fonte Flamme est située à Clermont-Ferrand, aux portes du plus grand parc naturel régional de France et au coeur du plus grand ensemble volcanique d'Europe.

C'est pourquoi nous prôtons une attention toute particulière à l'équilibre entre sauvegarde de la nature et développement économique durable. Ainsi, depuis toujours, Fonte Flamme fabrique ses foyers fermés fonte en France, de la conception à l'assemblage. La fonderie est située dans les Ardennes et fait partie des plus grandes fonderies européennes.

Une fonte à graphite lamellaire spécialement élaborée apporte à nos foyers fermés une inertie et une diffusion de la chaleur exceptionnelles.

Mais la marque de fabrique de Fonte Flamme c'est l'innovation ! Des travaux de recherche intensifs sont menés dans notre laboratoire de Cournon d'Auvergne. La technologie de combustion développée par le bureau d'étude Fonte Flamme permet d'atteindre de très hautes performances tout en garantissant le meilleur prix à ses clients. Pour preuve, les foyers fonte de la gamme Vision sont aujourd'hui les foyers ayant le meilleur rapport performance/prix du marché. Cette technologie est unique et brevetée.

Fonte Flamme c'est aussi une aventure humaine. L'histoire commence en 1986 par un dessin de Jacques Lachaize le fondateur de Fonte Flamme. Le dessin du premier foyer fermé Fonte Flamme est réalisé au crayon papier mais déjà une vraie innovation est née, une vision du feu inégalée. Fonte Flamme s'est ensuite très vite développée à l'export jusqu'à devenir un des leaders sur ce marché en commercialisant ses produits dans plus de 20 pays. Fonte Flamme se forge alors une solide réputation pour la robustesse et la fiabilité de ses produits. L'entreprise familiale a été transmise de père en fils il y a maintenant 15 ans et c'est à partir de cette date que les investissements dans la recherche de technologies nouvelles ont commencé. Fonte Flamme est ainsi précurseuse dans le domaine des poêles à granulés, ce qui lui confère une expérience rare dans ce domaine. Aujourd'hui le crayon papier a été remplacé par la conception assistée par ordinateur, mais Fonte Flamme est restée une société à taille humaine où chaque collaborateur est un expert passionné par son métier.





Poêles Fonte Flamme

Ixel	Pages 12 - 13
Bombay	Pages 14 - 15
Fifti	Pages 16 - 17
Ewa	Pages 18 - 19
Ona	Pages 20 - 21
Mesa	Pages 22 - 23
Nara	Pages 24 - 25
Lona	Pages 26 - 27
Ilam	Pages 28 - 29
Havana	Pages 30 - 31
Soro	Pages 32 - 33
Magma	Pages 34 - 35
Mazan	Pages 36 - 37
Lanao	Pages 38 - 39
Managa	Pages 40 - 41
First	Pages 42 - 43



Poêles Novaline

Bellano	Pages 46 - 47
Canto AMS	Pages 48 - 49
Gustosa	Pages 50 - 51



Poêles Dru

44 MF	Pages 54 - 55
55 CB	Pages 56 - 57
64 CB	Pages 58 - 59
78 CB	Pages 60 - 61



Poêles Dik Geurts

Oval Front Pied bois	Pages 64 - 65
Oval Front Wall	Pages 66 - 67
Oval Tunnel Fixed	Pages 68 - 69
Oval Tunnel Plateau	Pages 70 - 71
Bora Corner	Pages 72 - 73
Odin Plateau 160	Pages 74 - 75
Odin Plateau 104	Pages 76 - 77
Odin Tunnel	Pages 78 - 79
Odin Wall	Pages 80 - 81
Odin sur pied	Pages 82 - 83
Vidar Triple	Pages 84 - 85
Vidar Wall	Pages 86 - 87
Modivar	Pages 88 - 89
Folke	Pages 90 - 91
Soren 5	Pages 92 - 93
Ivar 5	Pages 94 - 95
Ivar 8	Pages 96 - 97



Taille de bûche



Système vitre propre par rideau d'air chaud



Raccordement des fumées par l'arrière ou le dessus



Raccordement des fumées par l'arrière



Raccordement des fumées par le dessus



Raccordement à l'air extérieur par l'arrière ou le dessous



Raccordement à l'air extérieur par l'arrière



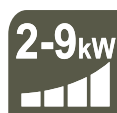
Raccordement à l'air extérieur par le dessous



Toutes essences de bois



Pivotant



Plage de puissance



Accumulateur de chaleur



Compatible RE 2020



Compatible MFI Modinox ou Efficience Poujoulat

Ce sont des conduits de cheminée triple paroi, isolés en laine de roche, conçus pour le raccordement d'un appareil à bois .

Ces systèmes assurent l'amenée d'air et l'évacuation des fumées dans un même conduit, en toute sécurité.

Posé selon un DTA, l'appareil doit avoir été testé et validé par le laboratoire d'essai Modinox ou Poujoulat.

Schémas d'exemple :



Gamme Mesa (sauf Nara)



Magma

Pictogrammes





IXEL

Fonte Flamme.
Ixel

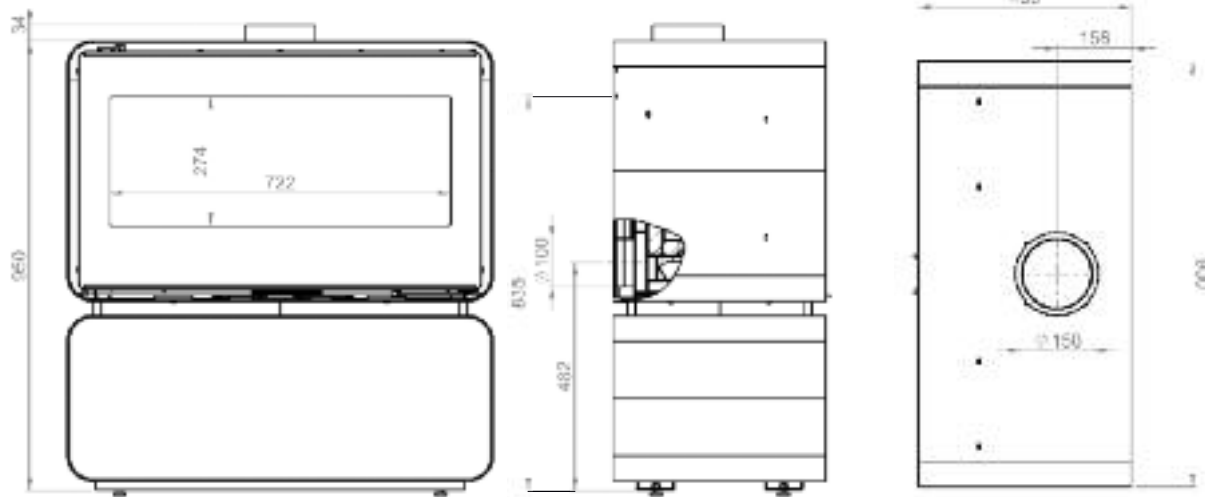
- Bûches de 50 cm.
- Corps en acier noir.
- Hautes performances énergétiques et environnementales.
- Poignée froide et discrète.
- Fermeture de porte deux points.
- Triple combustion.
- Système vitre propre par rideau d'air chaud.
- Sole foyère en fonte.
- Chambre de combustion doublée en thermo-béton blanc.
- Cendrier type tiroir.
- Grand bûcher.



Manette de réglage d'air.



Intérieur thermo-béton blanc, grille en fonte.



IXEL

• Puissance nominale	7,7 kW
• Rendement	77 %
• CO à 13 % d'O ²	0.08 % - 1000 mg/Nm ³
• NOx à 13% d'O ²	103 mg/Nm ³
• COV à 13% d'O ²	75 mg/Nm ³
• Poussières	38 mg/Nm ³
• Classe d'efficacité énergétique / ETAS	A / 67 %
• Largeur chambre de combustion	75 cm
• Hauteur x Largeur x Profondeur (cm)	95 x 90 x 45
• Poids (kg)	225
• Diamètre buse fumée/air comburant	150 mm / 100 mm
• Calcul conduit (m-tW-PW)	7.7 g/s - 323°C - 12 Pa
• Distance de sécurité Ar/Ct/Dv (cm)	10 / 49 / 130
• Conforme norme EN 13240	oui
• Durée garantie (corps du poêle)	5 ans

Fonte Flamme.

ixel



CLASSE DE PERFORMANCE ENVIRONNEMENTALE

★★★★★ Agencie de certification **7★**

flamme
VERTE

Le DRI
des produits
de bois

www.flammeverte.org

Recevez les conseils de l'ADEME

BOMBAY cotés et plaque supérieure pierre ollaire.

Fonte Flamme.
Bombay

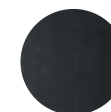
- Bûches de 50 cm.
- Corps en acier noir.
- Hautes performances énergétiques et environnementales.
- Poignée froide.
- Fermeture de porte deux points.
- Triple combustion.
- Système vitre propre par rideau d'air chaud.
- Porte de bûcher incluse.
- Vitre panoramique large et courbe.
- Sole foyère en fonte.
- Chambre de combustion doublée en thermo-béton blanc.
- Cendrier type tiroir.
- Plaque supérieure pierre crème ou pierre ollaire en option.



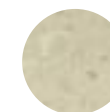
BOMBAY, côtés et plaque supérieure pierre crème.



BOMBAY acier noir.



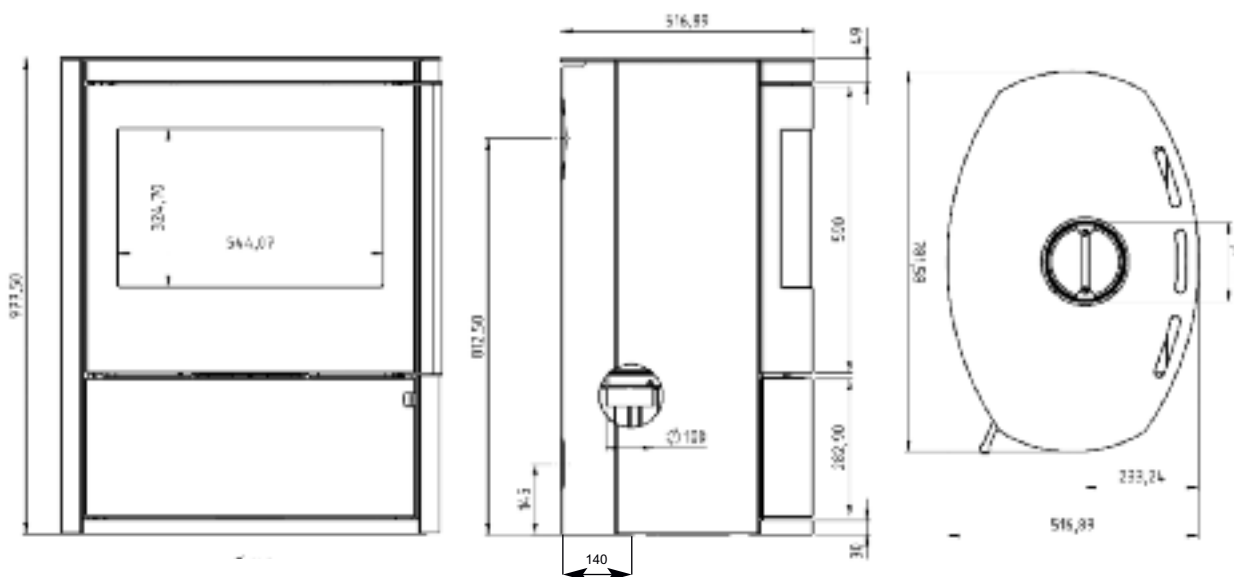
Noir mat.



Pierre crème.



Pierre ollaire.



BOMBAY

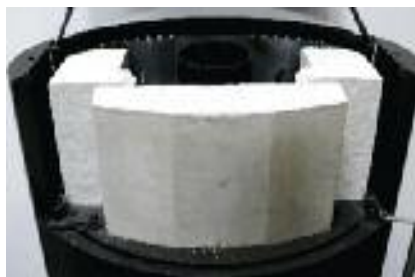
• Puissance nominale	7,6 kW
• Rendement	76 %
• CO à 13 % d'O ²	0.08 % - 1000 mg/Nm ³
• NOx à 13% d'O ²	137 mg/Nm ³
• COV à 13% d'O ²	63 mg/Nm ³
• Poussières	18 mg/Nm ³
• Classe d'efficacité énergétique / ETAS	A / 66 %
• Largeur chambre de combustion	54 cm
• Hauteur x Largeur x Profondeur (cm)	97.8 x 78.2 x 51.7
• Poids acier / pierre (kg)	155 / 235 environ
• Diamètre buse fumée/air comburant	150 mm / 100 mm
• Calcul conduit (m-tW-PW)	7.5 g/s - 360°C - 12 Pa
• Distance de sécurité Ar/Ct/Dv (cm)	10 / 45 / 130
• Conforme norme EN 13240	oui
• Durée garantie (corps du poêle)	5 ans



FIFTI noir, côtés et plaque supérieure pierre ollaire.

Fonte Flamme.
Fifti

- Bûches de 50 cm.
- Corps gris ou noir.
- Hautes performances énergétiques et environnementales.
- Poignée froide.
- Fermeture de porte deux points.
- Système vitre propre par rideau d'air chaud.
- Triple combustion.
- Porte de bûcher incluse.
- Vitre panoramique large et courbe.
- Sole foyer en fonte.
- Chambre de combustion doublée en thermo-béton blanc.
- Cendrier type tiroir.
- Plaque supérieure pierre crème ou pierre ollaire en option.
- Accumulateur en thermo-béton de 55 kg en option.



L'accumulateur de 55 kg se charge pendant la phase de combustion la plus rapide et restitue les calories lentement lorsque le feu ralentit. Ce système permet de lisser la température dans la pièce, en supprimant les pics de température et en chauffant plus longtemps qu'un poêle classique. Un vrai "plus" pour votre confort !



FIFTI acier gris.



FIFTI noir, côtés pierre ollaire.



FIFTI noir, côtés pierre crème, dessus pierre crème.

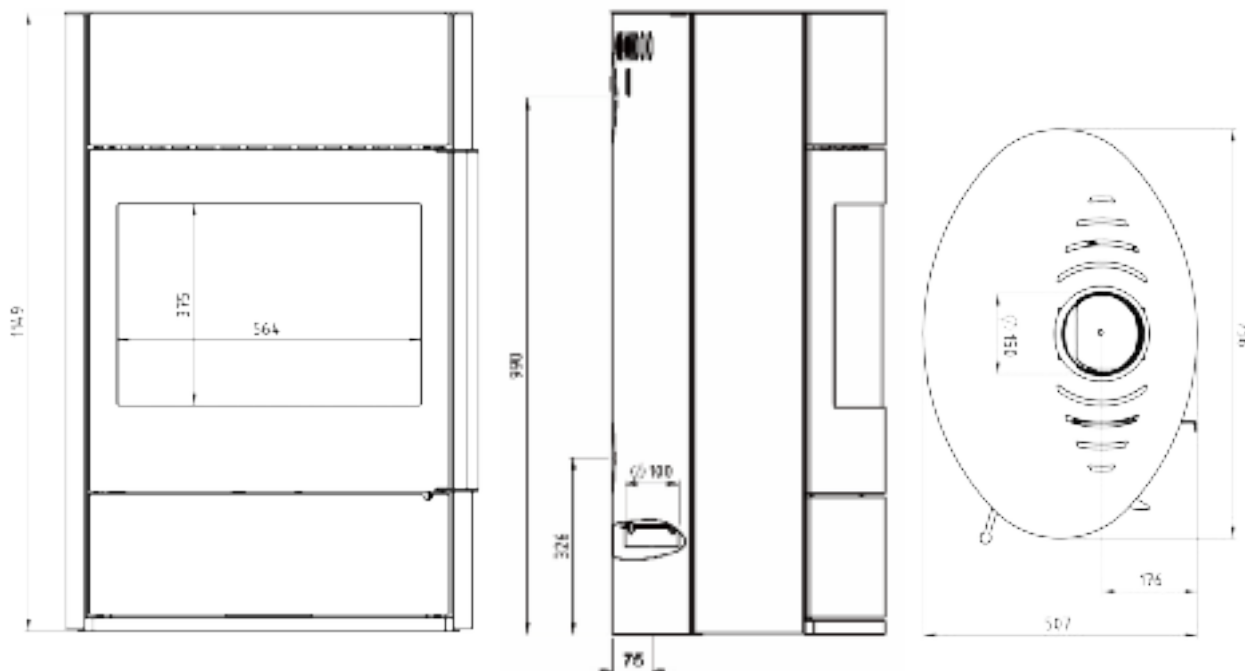


Gris acier.

Noir mat.

Pierre crème.

Pierre ollaire.



FIFTI

• Puissance nominale	8,7 kW
• Rendement	83 %
• CO à 13 % d'O ²	0.1 % - 1250 mg/Nm ³
• NOx à 13% d'O ²	105 mg/Nm ³
• COV à 13% d'O ²	85 mg/Nm ³
• Poussières	14 mg/Nm ³
• Classe d'efficacité énergétique / ETAS	A+ / 73 %
• Largeur chambre de combustion	55 cm
• Hauteur x Largeur x Profondeur (cm)	115 x 75.5 x 50.5
• Poids acier / pierre (kg)	185 / 235 environ
• Diamètre buse fumée/air comburant	150 mm / 100 mm
• Calcul conduit (m-tW-PW)	7.1 g/s - 278°C - 12 Pa
• Distance de sécurité Ar/Ct/Dv (cm)	22 / 40 / 130
• Conforme norme EN 13240	oui
• Durée garantie (corps du poêle)	5 ans

Fonte Flamme.

Fifti



CLASSE DE PERFORMANCE ENVIRONNEMENTALE

Agence Normative
7*

flamme
VERTE

Le DRI
des produits
en bois

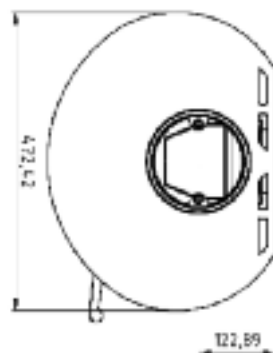
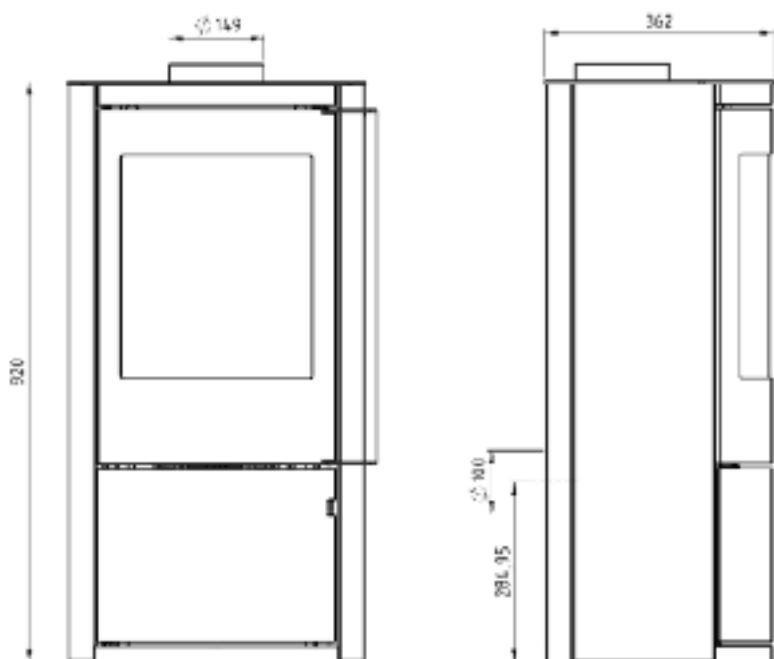
www.flammeverte.org

Agence de certification de l'ADEME

Ewa acier noir.

Fonte Flamme.
Ewa

- Corps noir.
- Porte de bûcher.
- Fermeture de porte deux points.
- Nouvelle poignée froide.
- Sole foyère en fonte.
- Chambre de combustion doublée en thermo-béton blanc.
- Cendrier tiroir de grande capacité.



EWA

• Puissance nominale	5 kW
• Rendement	81 %
• CO à 13 % d'O ²	0.06 % - 750 mg/Nm ³
• NOx à 13% d'O ²	123 mg/Nm ³
• COV à 13% d'O ²	47 mg/Nm ³
• Poussières	14 mg/Nm ³
• Classe d'efficacité énergétique / ETAS	A+ / 71 %
• Largeur chambre de combustion	28,5 cm
• Hauteur x Largeur x Profondeur (cm)	92 x 47 x 36
• Poids (kg)	75
• Diamètre buse fumée/air comburant	150 mm / 100 mm
• Calcul conduit (m-tW-PW)	4,3 g/s - 318°C - 12 Pa
• Distance de sécurité Ar/Ct/Dv (cm)	25 / 35 / 85
• Conforme norme EN 13240	oui
• Durée garantie (corps du poêle)	5 ans

Fonte Flamme.

Ewa



CLASSE DE PERFORMANCE ENVIRONNEMENTALE

Agence de certification
7*

flamme
VERTE

Le DRI
des produits
de bois

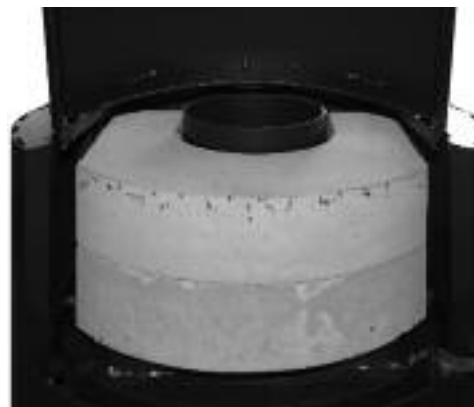
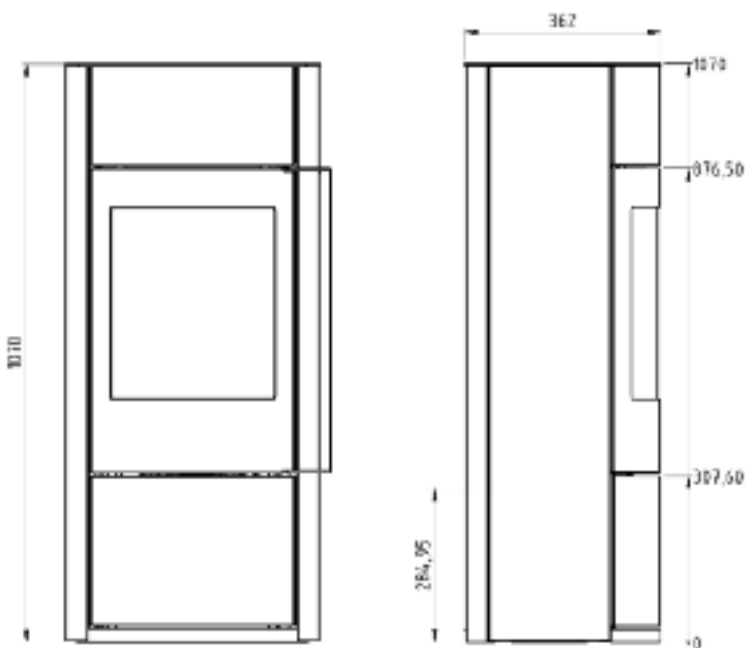
www.flammeverte.org

Agence de certification de l'ADEME

Ona acier noir.

Fonte Flamme.
Ona

- Corps noir.
- Porte de bûcher.
- Fermeture de porte deux points.
- Nouvelle poignée froide.
- Sole foyère en fonte.
- Chambre de combustion doublée en thermo-béton blanc.
- Cendrier tiroir de grande capacité.
- Accumulateur en thermo-béton de 20 kg en option.



L'accumulateur de 20 kg se charge pendant la phase de combustion la plus rapide et restitue les calories lentement lorsque le feu ralentit. Ce système permet de lisser la température dans la pièce, en supprimant les pics de température et en chauffant plus longtemps qu'un poêle classique. Un vrai "plus" pour votre confort!



ONA

• Puissance nominale	5 kW
• Rendement	81 %
• CO à 13 % d'O ²	0.06 % - 750 mg/Nm ³
• NOx à 13% d'O ²	123 mg/Nm ³
• COV à 13% d'O ²	47 mg/Nm ³
• Poussières	14 mg/Nm ³
• Classe d'efficacité énergétique / ETAS	A+ / 71 %
• Largeur chambre de combustion	28,5 cm
• Hauteur x Largeur x Profondeur (cm)	107 x 47 x 36
• Poids (kg)	80 / 100 avec accu
• Diamètre buse fumée/air comburant	150 mm / 100 mm
• Calcul conduit (m-tW-PW)	4,3 g/s - 318°C - 12 Pa
• Distance de sécurité Ar/Ct/Dv (cm)	25 / 35 / 85
• Conforme norme EN 13240	oui
• Durée garantie (corps du poêle)	5 ans

Fonte Flamme.

Ona



CLASSE DE PERFORMANCE ENVIRONNEMENTALE

★★★★★ Agence Normes **7★**

flamme
VERTE

La DRI
des bois
de feu.

www.flammeverte.org

Partenaire certifié de l'ADEME

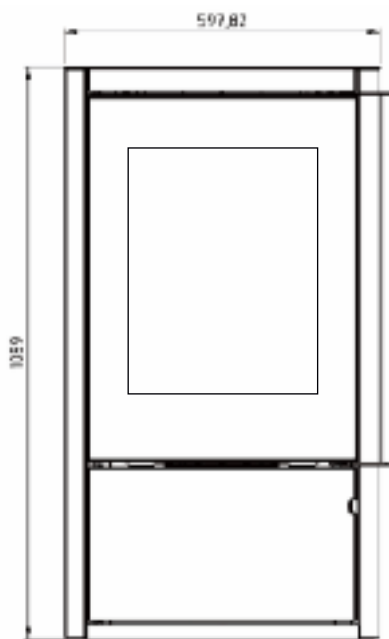
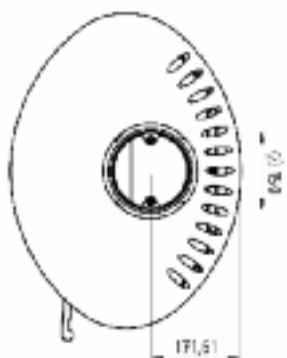
MESA noir, porte verre sérigraphié noir, côtés noir, porte de bûcher.

Fonte Flamme.
Mesa

- Corps gris ou noir.
- Porte verre sérigraphié noir en option sur corps noir uniquement.
- Porte de bûcher en option.
- Fermeture de porte deux points.
- Nouvelle poignée froide.
- Sole foyère en fonte avec dégrilleur.
- Chambre de combustion doublée en thermo-béton blanc.
- Cendrier tiroir de grande capacité.
- Plaque supérieure pierre crème ou pierre ollaire ou céramique en option.



Compatible
MFI Modinox



MESA noir, côtés
pierre crème,
plaque supérieure
pierre crème, porte
de bûcher.



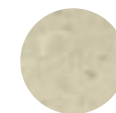
MESA gris, côtés
gris acier.



MESA noir, côtés
pierre ollaire, porte
de bûcher.



MESA gris, côtés
céramique blanche,
plaque supérieure
céramique blanche,
porte de bûcher.



Pierre crème.



Gris acier.



Noir mat.



Pierre ollaire.



Céramique
blanche.

MESA

• Puissance nominale	7 kW
• Rendement	80 %
• CO à 13 % d'O ²	0.08 % - 1000 mg/Nm ³
• NOx à 13% d'O ²	96 mg/Nm ³
• COV à 13% d'O ²	71 mg/Nm ³
• Poussières	22 mg/Nm ³
• Classe d'efficacité énergétique / ETAS	A+ / 70 %
• Largeur chambre de combustion	37 cm
• Hauteur x Largeur x Profondeur (cm)	109 x 60 x 44
• Poids acier / pierre (kg)	125 / 150
• Diamètre buse fumée/air comburant	150 mm / 100 mm
• Calcul conduit (m-tW-PW)	5.6 g/s - 346°C - 12 Pa
• Distance de sécurité Ar/Ct/Dv (cm)	18 / 42 / 115
• Conforme norme EN 13240	oui
• Durée garantie (corps du poêle)	5 ans

Fonte Flamme.
Mesa



CLASSE DE PERFORMANCE ENVIRONNEMENTALE

★★★★★ Agenda Environnement **7★**

flamme
VERTE

Le DDT de la Région de Bruxelles

www.flammeverte.org

Partenaire certifié de l'ADEME

NARA gris, côtés gris acier.

Fonte Flamme.
Nara

- Corps gris ou noir.
- Porte verre sérigraphié noir en option sur corps noir uniquement.
- Fermeture de porte deux points.
- Nouvelle poignée froide.
- Sole foyère en fonte avec dégrilleur.
- Chambre de combustion doublée en thermo-béton blanc.
- Cendrier tiroir de grande capacité.
- Buse rotative à roulement.
- Pas de rotation avec l'arrivée d'air arrière et/ou l'évacuation arrière des fumées branchée.
- Plaque supérieure pierre crème ou pierre ollaire en option.



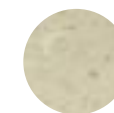
NARA noir, côtés pierre crème, plaque supérieure pierre crème.



NARA noir, porte verre sérigraphié noir, côtés acier noir.



NARA gris, côtés pierre ollaire, plaque supérieure pierre ollaire.



Pierre crème.



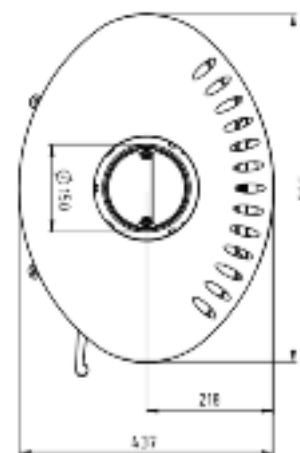
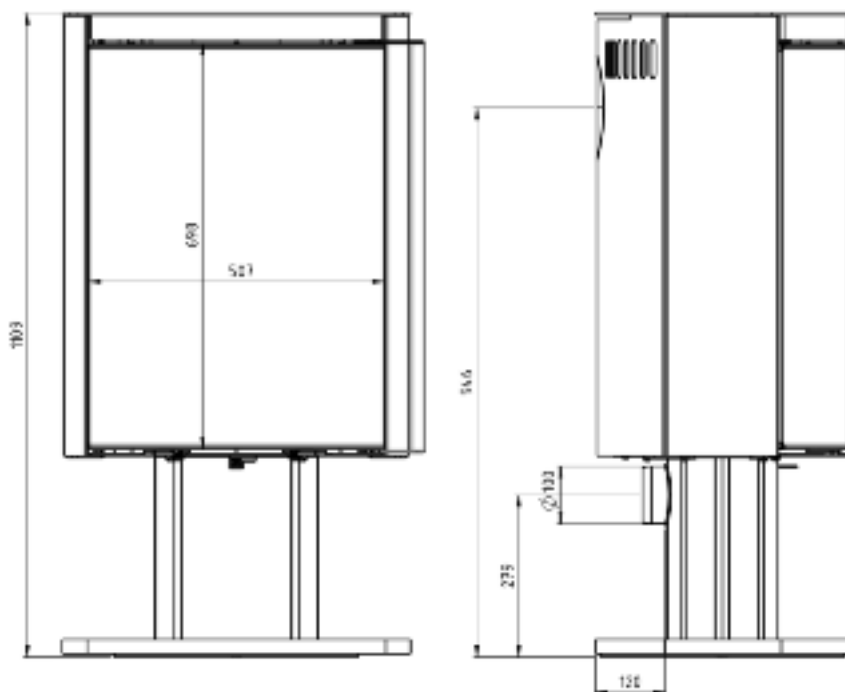
Gris acier.



Noir mat.



Pierre ollaire.



NARA

• Puissance nominale	7 kW
• Rendement	80 %
• CO à 13 % d'O ²	0.08 % - 1000 mg/Nm ³
• NOx à 13% d'O ²	96 mg/Nm ³
• COV à 13% d'O ²	71 mg/Nm ³
• Poussières	22 mg/Nm ³
• Classe d'efficacité énergétique / ETAS	A+ / 70 %
• Largeur chambre de combustion	37 cm
• Hauteur x Largeur x Profondeur (cm)	111 x 60 x 44
• Poids acier / pierre (kg)	133 / 150
• Diamètre buse fumée/air comburant	150 mm / 100 mm
• Calcul conduit (m-tW-PW)	5.6 g/s - 346°C - 12 Pa
• Distance de sécurité Ar/Ct/Dv (cm)	115 / 115 / 115
• Conforme norme EN 13240	oui
• Durée garantie (corps du poêle)	5 ans

Fonte Flamme.

Nara



CLASSE DE PERFORMANCE ENVIRONNEMENTALE

★★★★★ Agencie de notation **7★**

flamme
VERTE

LE DRII
des bois
de France

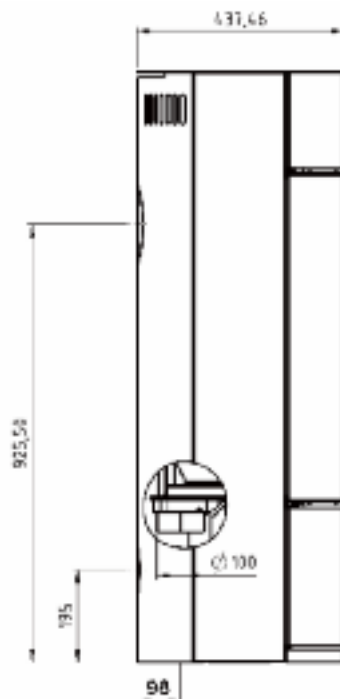
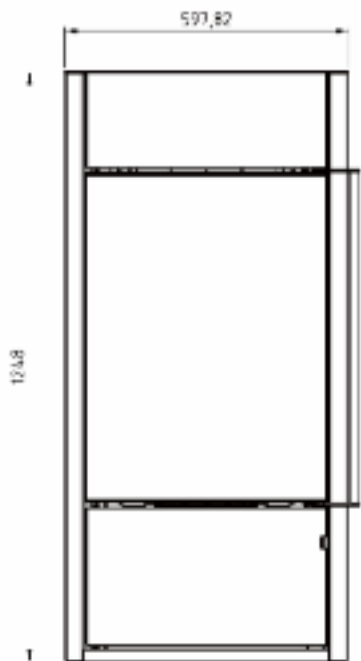
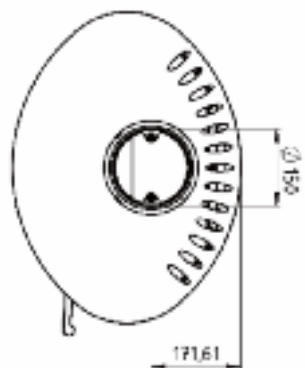
www.flammeverte.org

Agencie de notation de l'ADEME

LONA noir, cotés acier noir, porte vitrée, porte de bûcher.

Fonte Flamme.
Lona

- Corps gris ou noir.
- Porte verre sérigraphié noir en option sur corps noir uniquement.
- Porte de bûcher en option.
- Fermeture de porte deux points.
- Poignée froide.
- Sole foyère en fonte avec dégrilleur.
- Chambre de combustion doublée en thermo-béton blanc.
- Cendrier tiroir de grande capacité.
- Plaque supérieure pierre crème ou pierre ollaire en option.
- Accumulateur en thermo-béton de 34 kg en option.



L'accumulateur se charge pendant la phase de combustion la plus rapide et restitue les calories lentement lorsque le feu ralentit. Ce système permet de lisser la température dans la pièce, en supprimant les pics de température et en chauffant plus longtemps qu'un poêle classique. Un vrai "plus" pour votre confort !



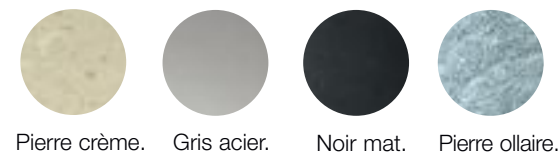
LONA noir porte acier, côtés pierre crème, porte de bûcher.



LONA gris, côtés gris, porte de bûcher.



LONA noir, porte verre sérigraphié noir, côtés pierre ollaire, porte de bûcher.



LONA

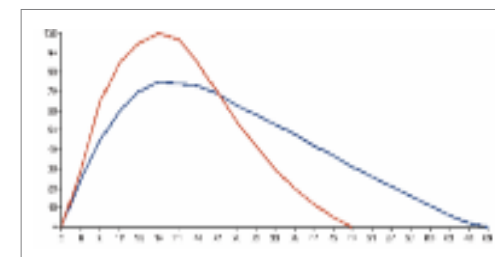
• Puissance nominale	7 kW
• Rendement	80 %
• CO à 13 % d'O ²	0.08 % - 1000 mg/Nm ³
• NOx à 13% d'O ²	96 mg/Nm ³
• COV à 13% d'O ²	71 mg/Nm ³
• Poussières	22 mg/Nm ³
• Classe d'efficacité énergétique / ETAS	A+ / 70 %
• Largeur chambre de combustion	37 cm
• Hauteur x Largeur x Profondeur (cm)	125 x 60 x 44
• Poids acier / pierre (kg)	133 / 150
• Diamètre buse fumée/air comburant	150 mm / 100 mm
• Calcul conduit (m-tW-PW)	5.6 g/s - 346°C - 12 Pa
• Distance de sécurité Ar/Ct/Dv (cm)	18 / 42 / 115
• Conforme norme EN 13240	oui
• Durée garantie (corps du poêle)	5 ans

Fonte Flamme.
Lona



ILAM noir, cotés acier noir, porte verre sérigraphié noir, porte de bûcher.

L'accumulateur se charge pendant la phase de combustion la plus rapide et restitue les calories lentement lorsque le feu ralentit. Ce système permet de lisser la température dans la pièce, en supprimant les pics de température et en chauffant plus longtemps qu'un poêle classique. Un vrai "plus" pour votre confort !



Courbes de restitution des calories :
- en rouge, poêle classique
- en bleu poêle Ilam à accumulation

- Corps gris ou noir.
- Porte verre sérigraphié noir en option sur corps noir uniquement.
- Porte de bûcher en option.
- Fermeture de porte deux points.
- Poignée froide.
- Sole foyère en fonte avec dégrilleur.
- Chambre de combustion doublée en thermo-béton blanc.
- Cendrier tiroir de grande capacité.
- Plaque supérieure pierre crème ou pierre ollaire ou céramique en option.
- Accumulateur en thermo-béton de 51 kg inclus.



ILAM gris, côtés céramique blanche, porte de bûcher.

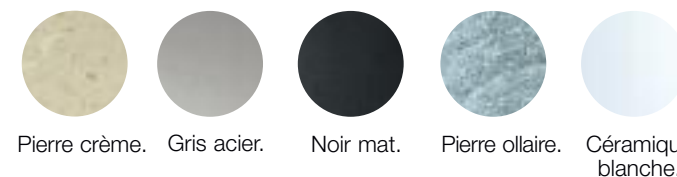
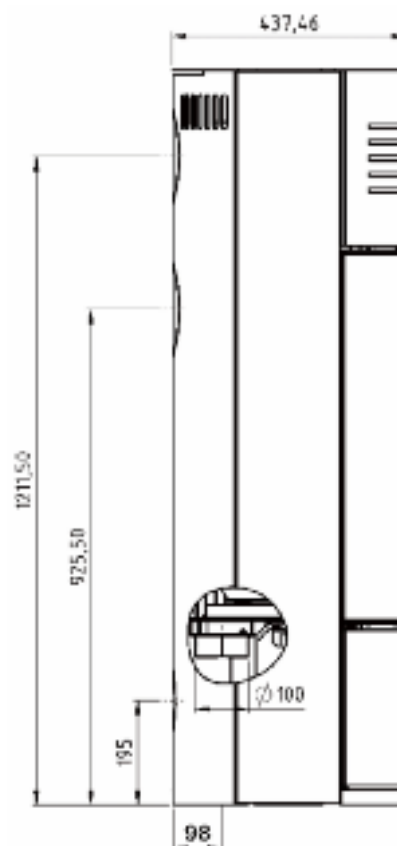
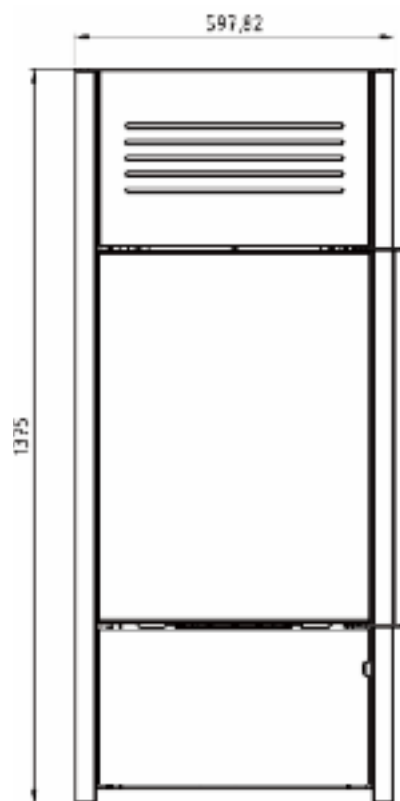
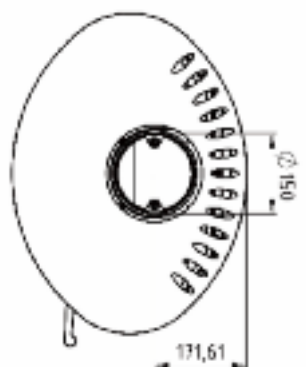
ILAM noir, côtés pierre crème, plaque supérieure pierre crème.

ILAM noir, côtés pierre ollaire, porte de bûcher.

ILAM acier gris, côtés gris acier.



Compatible MFI Modinox



ILAM

• Puissance nominale	7 kW
• Rendement	80 %
• CO à 13 % d'O ²	0.08 % - 1000 mg/Nm ³
• NOx à 13% d'O ²	96 mg/Nm ³
• COV à 13% d'O ²	71 mg/Nm ³
• Poussières	22 mg/Nm ³
• Classe d'efficacité énergétique / ETAS	A+ / 70 %
• Largeur chambre de combustion	37 cm
• Hauteur x Largeur x Profondeur (cm)	137 x 60 x 44
• Poids acier / pierre (kg)	205 / 235
• Diamètre buse fumée/air comburant	150 mm / 100 mm
• Calcul conduit (m-tW-PW)	5.6 g/s - 346°C - 12 Pa
• Distance de sécurité Ar/Ct/Dv (cm)	18 / 42 / 115
• Conforme norme EN 13240	oui
• Durée garantie (corps du poêle)	5 ans

Fonte Flamme.

Ilam



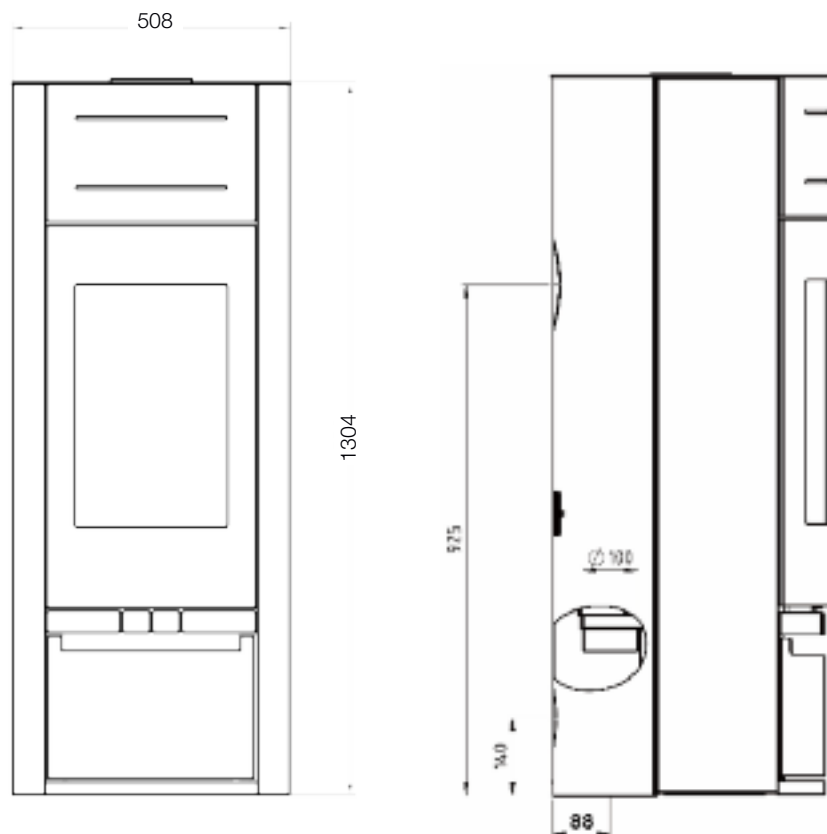
HAVANA noir côtés acier noir.

Fonte Flamme.
Havana

- Poêle rond, sobre et contemporain.
- Poignée froide.
- Rappel et crochetage automatique de la porte.
- Triple combustion.
- Sole foyère en fonte.
- Chambre de combustion doublée en thermo-béton blanc.
- Cendrier tiroir de grande capacité.
- Plaque supérieure pierre crème ou pierre ollaire en option.
- Accumulateur en thermo-béton de 54 kg en option.



L'accumulateur se charge pendant la phase de combustion la plus rapide et restitue les calories lentement lorsque le feu ralentit. Ce système permet de lisser la température dans la pièce, en supprimant les pics de température et en chauffant plus longtemps qu'un poêle classique. Un vrai "plus" pour votre confort !



HAVANA acier noir, cotés acier noir.



HAVANA acier noir, cotés et plaque supérieure pierre crème.



HAVANA acier noir, cotés et plaque supérieure pierre ollaire.



Noir mat.

Pierre crème.

Pierre ollaire.

HAVANA

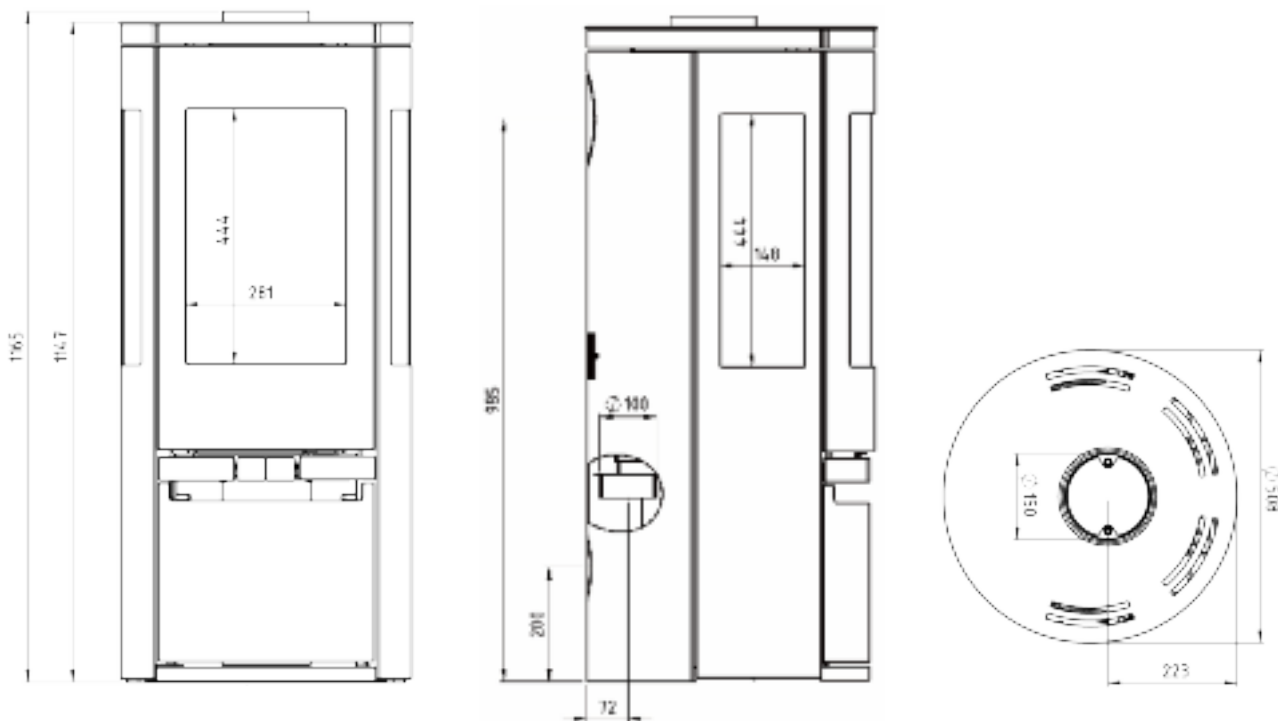
• Puissance nominale	8 kW
• Rendement	82 %
• CO à 13 % d'O ²	0.1 % - 1250 mg/Nm ³
• NOx à 13% d'O ²	73 mg/Nm ³
• COV à 13% d'O ²	106 mg/Nm ³
• Poussières	17 mg/Nm ³
• Classe d'efficacité énergétique / ETAS	A+ / 72 %
• Largeur chambre de combustion	27 à 35 cm
• Hauteur x Largeur x Profondeur (cm)	130 x 51 x 51
• Poids acier / pierre (kg)	138 / 158
• Diamètre buse fumée/air comburant	150 mm / 100 mm
• Calcul conduit (m-tW-PW)	5.4 g/s - 330°C - 12 Pa
• Distance de sécurité Ar/Ct/Dv (cm)	20 / 15 / 80
• Conforme norme EN 13240	oui
• Durée garantie (Corps du poêle)	5 ans

Fonte Flamme.
Havana



Fonte Flamme.
Soro

- Poêle rond avec trois faces vitrées pour une grande vision du feu.
- Poignée froide.
- Rappel et crochetage automatique de la porte.
- Triple combustion.
- Sole foyère en fonte.
- Chambre de combustion doublée en vermiculite.
- Cendrier tiroir de grande capacité.



SORO

• Puissance nominale	6,6 kW
• Rendement	77 %
• CO à 13 % d'O ²	0.1 % - 1250 mg/Nm ³
• NOx à 13% d'O ²	92 mg/Nm ³
• COV à 13% d'O ²	99 mg/Nm ³
• Poussières	15 mg/Nm ³
• Classe d'efficacité énergétique / ETAS	A / 67 %
• Largeur chambre de combustion	27 à 35 cm
• Hauteur x Largeur x Profondeur (cm)	115 x 51 x 51
• Poids acier (kg)	125
• Diamètre buse fumée/air comburant	150 mm / 100 mm
• Calcul conduit (m-tW-PW)	7.2 g/s - 316°C - 12 Pa
• Distance de sécurité Ar/Ct/Dv (cm)	12 / 64 / 80
• Conforme norme EN 13240	oui
• Durée garantie (corps du poêle)	5 ans

Fonte Flamme.
Soro



CLASSE DE PERFORMANCE ENVIRONNEMENTALE

★★★★★ Agence Nationale **7★**

flamme
VERTE

LE DDT
de la région
de la Savoie

www.flammeverte.org

ACHETER EN COULEURS DE LA DDTME

MAGMA, cotés et dessus pierre crème

Fonte Flamme.
Magma

- Bûches de 50 cm.
- Corps noir.
- Hautes performances énergétiques et environnementales.
- Poignée froide.
- Fermeture de porte 2 points.
- Triple combustion.
- Porte de bûcher incluse.
- Sole foyère en fonte avec dégrilleur.
- Chambre de combustion doublée en thermo-béton blanc.
- Cendrier type tiroir.
- Plaque supérieure pierre crème ou pierre ollaire en option.
- Accumulateur en thermo-béton de 55 kg en option.



Compatible
MFI Modinox
et Efficience
Poujolat



L'accumulateur de 55 kg se charge pendant la phase de combustion la plus rapide et restitue les calories lentement lorsque le feu ralentit. Ce système permet de lisser la température dans la pièce, en supprimant les pics de température et en chauffant plus longtemps qu'un poêle classique. Un vrai "plus" pour votre confort !



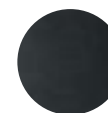
MAGMA acier noir.



MAGMA acier noir, cotés et plaque supérieure pierre ollaire.



MAGMA acier noir, cotés et plaque supérieure pierre crème.



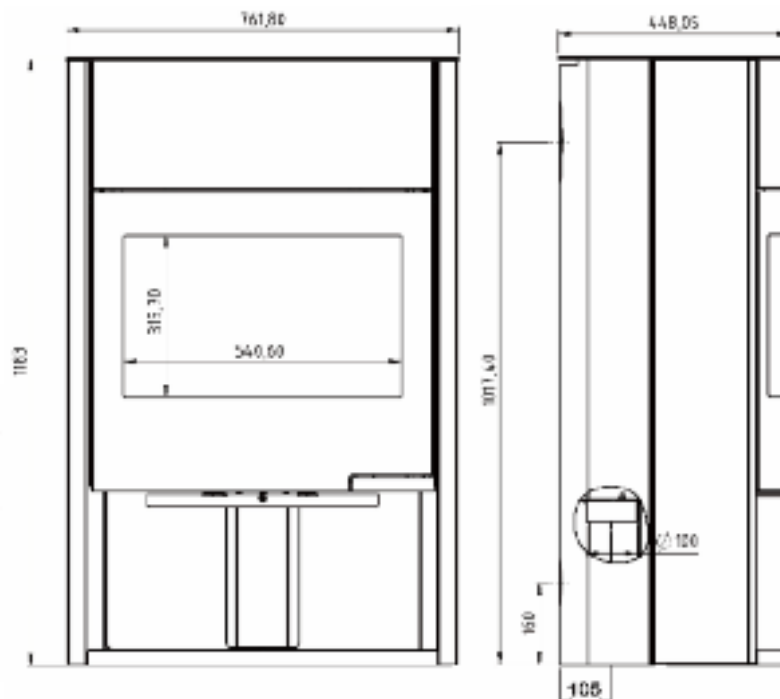
Noir mat



Pierre ollaire



Pierre crème



MAGMA

• Puissance nominale	7,8 kW
• Rendement	81 %
• CO à 13 % d'O ²	0.08 % - 1000 mg/Nm ³
• NOx à 13% d'O ²	97 mg/Nm ³
• COV à 13% d'O ²	51 mg/Nm ³
• Poussières	14 mg/Nm ³
• Classe d'efficacité énergétique / ETAS	A+ / 71 %
• Largeur chambre de combustion	53 cm
• Hauteur x Largeur x Profondeur (cm)	118 x 76 x 45
• Poids acier / pierre (kg)	176 / 200
• Diamètre buse fumée/air comburant	150 mm / 100 mm
• Calcul conduit (m-tW-PW)	6.1 g/s - 358°C - 13 Pa
• Distance de sécurité Ar/Ct/Dv (cm)	31 / 31 / 130
• Conforme norme EN 13240	oui
• Durée garantie (corps du poêle)	5 ans

Fonte Flamme.
Magma



CLASSE DE PERFORMANCE ENVIRONNEMENTALE

★★★★★ Applique de norme **7★**

flamme
VERTE

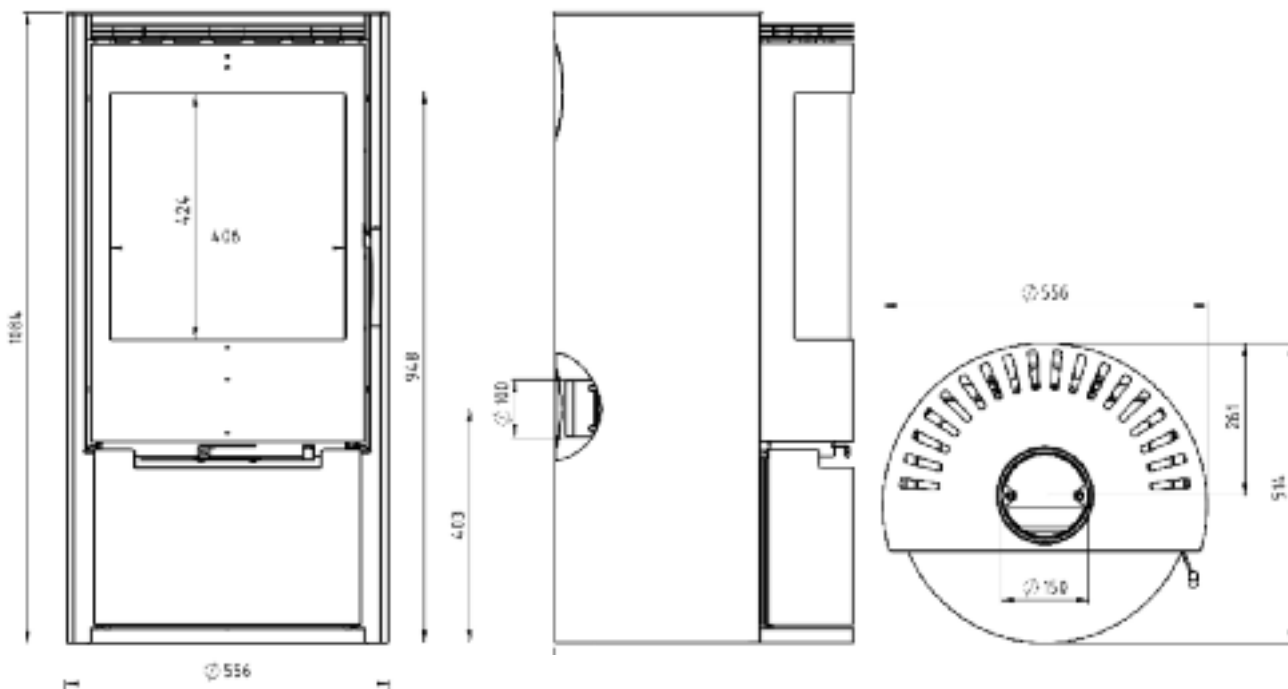
Le DRI
des bois
de feu.

www.flammeverte.com

Reçoit le certificat de l'ADEME

Fonte Flamme.
Mazan

- Corps noir.
- Hautes performances énergétiques et environnementales.
- Poignée froide.
- Fermeture de porte 3 points.
- Porte de bûcher incluse.
- Sole foyère en fonte.
- Chambre de combustion doublée en thermo-béton.
- Cendrier type tiroir.



MAZAN

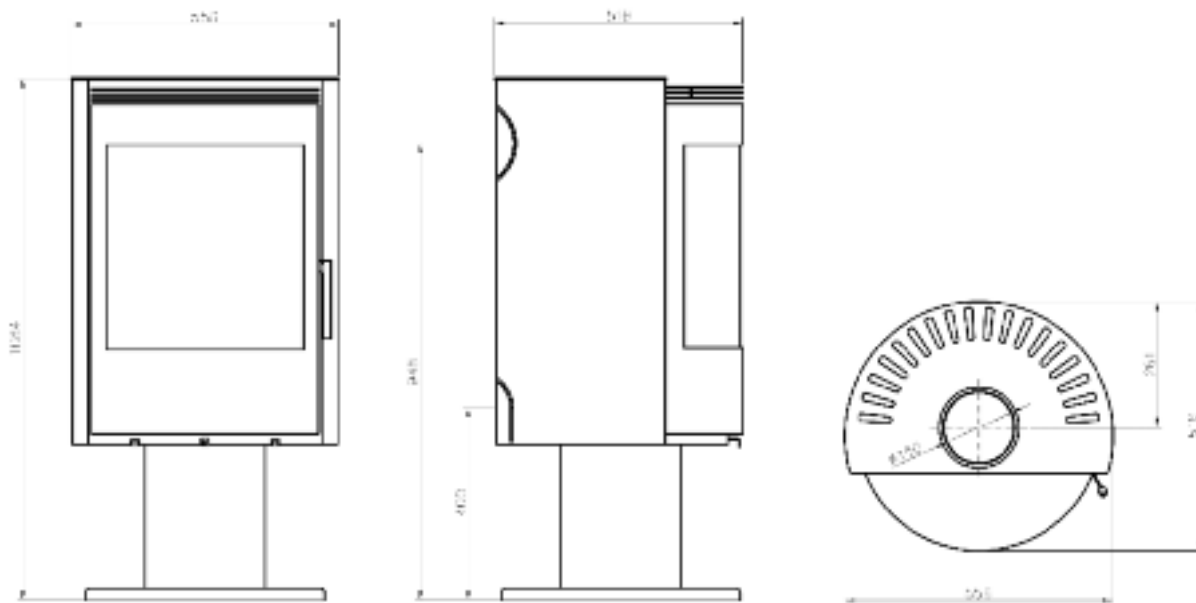
• Puissance nominale	6,3 kW
• Rendement	80 %
• CO à 13 % d'O ²	0.08 % - 1000 mg/Nm ³
• NOx à 13% d'O ²	114 mg/Nm ³
• COV à 13% d'O ²	55 mg/Nm ³
• Poussières	31 mg/Nm ³
• Classe d'efficacité énergétique / ETAS	A+ / 70 %
• Largeur chambre de combustion	36 cm
• Hauteur x Largeur x Profondeur (cm)	109 x 56 x 52
• Poids	150
• Diamètre buse fumée/air comburant	150 mm / 100 mm
• Calcul conduit (m-tW-PW)	5 g/s - 330°C - 12 Pa
• Distance de sécurité Ar/Ct/Dv (cm)	10 / 15 / 80
• Conforme norme EN 13240	oui
• Durée garantie (corps du poêle)	5 ans

Fonte Flamme.
Mazan



Fonte Flamme.
Lanao

- Corps noir.
- Hautes performances énergétiques et environnementales.
- Poignée froide.
- Fermeture de porte 3 points.
- Rotation à 45° de chaque coté.
- Sole foyère en fonte.
- Chambre de combustion doublée en thermo-béton.
- Cendrier type tiroir.
- Pas de rotation avec l'arrivée d'air arrière et/ou l'évacuation arrière des fumées branchée.



LANAO

• Puissance nominale	6,3 kW
• Rendement	80 %
• CO à 13 % d'O ²	0.08 % - 1000 mg/Nm ³
• NOx à 13% d'O ²	114 mg/Nm ³
• COV à 13% d'O ²	55 mg/Nm ³
• Poussières	31 mg/Nm ³
• Classe d'efficacité énergétique / ETAS	A+ / 70 %
• Largeur chambre de combustion	36 cm
• Hauteur x Largeur x Profondeur (cm)	109 x 56 x 52
• Poids	150
• Diamètre buse fumée/air comburant	150 mm / 100 mm
• Calcul conduit (m-tW-PW)	5 g/s - 330°C - 12 Pa
• Distance de sécurité Ar/Ct/Dv (cm)	10 / 15 / 80
• Conforme norme EN 13240	oui
• Durée garantie (corps du poêle)	5 ans

Fonte Flamme.
Lanao



CLASSE DE PERFORMANCE ENVIRONNEMENTALE

★★★★★ Émission CO₂
★★★★★ **7★**
★★★★

flamme
VERTE

12 000
litres de bois
par brûleur

www.flammeverte.com

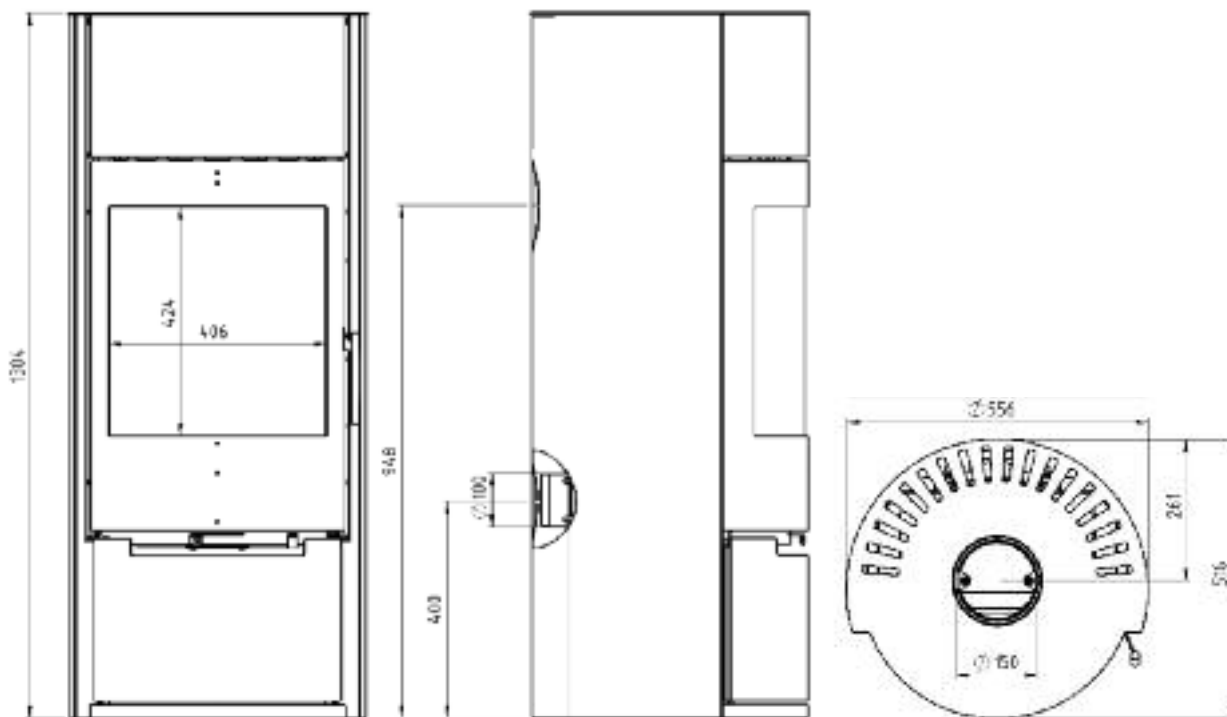
Reçoit le label ADEME

Fonte Flamme.
Managa

- Corps noir.
- Hautes performances énergétiques et environnementales.
- Poignée froide.
- Fermeture de porte 3 points.
- Porte de bûcher incluse.
- Sole foyère en fonte.
- Chambre de combustion doublée en thermo-béton.
- Cendrier type tiroir.
- Accumulateur en thermo-béton de 54 kg en option.



L'accumulateur de 54 kg se charge pendant la phase de combustion la plus rapide et restitue les calories lentement lorsque le feu ralentit. Ce système permet de lisser la température dans la pièce, en supprimant les pics de température et en chauffant plus longtemps qu'un poêle classique. Un vrai "plus" pour votre confort !



MANAGA

• Puissance nominale	6,3 kW
• Rendement	80 %
• CO à 13 % d'O ²	0.08 % - 1000 mg/Nm ³
• NOx à 13% d'O ²	114 mg/Nm ³
• COV à 13% d'O ²	55 mg/Nm ³
• Poussières	31 mg/Nm ³
• Classe d'efficacité énergétique / ETAS	A+ / 70 %
• Largeur chambre de combustion	36 cm
• Hauteur x Largeur x Profondeur (cm)	130 x 56 x 52
• Poids	170
• Diamètre buse fumée/air comburant	150 mm / 100 mm
• Calcul conduit (m-tW-PW)	5 g/s - 330°C - 12 Pa
• Distance de sécurité Ar/Ct/Dv (cm)	10 / 15 / 80
• Conforme norme EN 13240	oui
• Durée garantie (corps du poêle)	5 ans

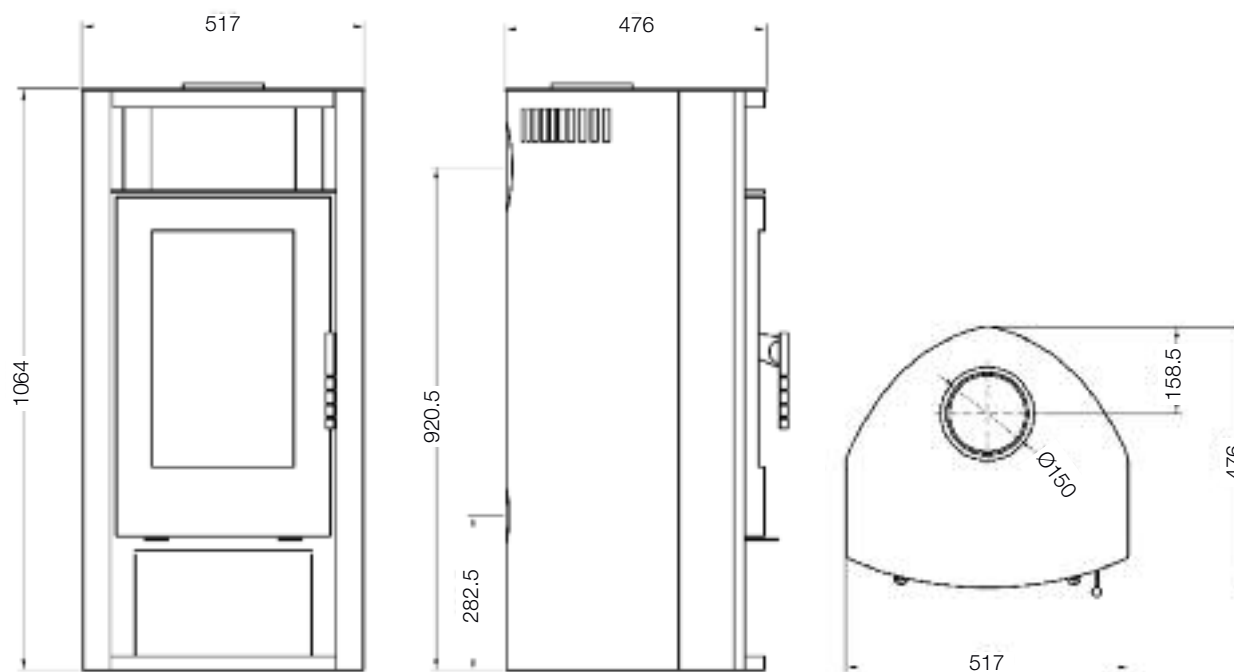
Fonte Flamme.
Managa



FIRST acier noir.

Fonte Flamme.
First

- Fermeture de porte 3 points.
- Poignée froide.
- Sole foyère en fonte.
- Chambre de combustion doublée en thermo-béton.
- Niche chauffe-plat de 30 x 17 x 12 cm (L x P x H).
- Cendrier tiroir de grande capacité.



FIRST

• Puissance nominale	7,3 kW
• Rendement	83 %
• CO à 13 % d'O ²	0.1 % - 1334 mg/Nm ³
• NOx à 13% d'O ²	108 mg/Nm ³
• COV à 13% d'O ²	119 mg/Nm ³
• Poussières	20 mg/Nm ³
• Classe d'efficacité énergétique / ETAS	A+ / 73 %
• Largeur chambre de combustion	28 cm
• Hauteur x Largeur x Profondeur (cm)	106 x 52 x 48
• Poids acier / pierre (kg)	105 / 120
• Diamètre buse fumée/air comburant	150 mm / 100 mm
• Calcul conduit (m-tW-PW)	6.3 g/s - 256°C - 13 Pa
• Distance de sécurité Ar/Ct/Dv (cm)	25 / 25 / 110
• Conforme norme EN 13240	oui
• Durée garantie (corps du poêle)	5 ans

Fonte Flamme.
First



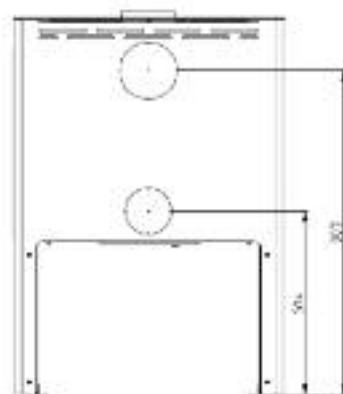
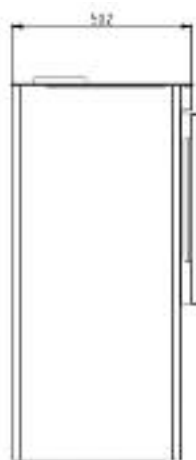
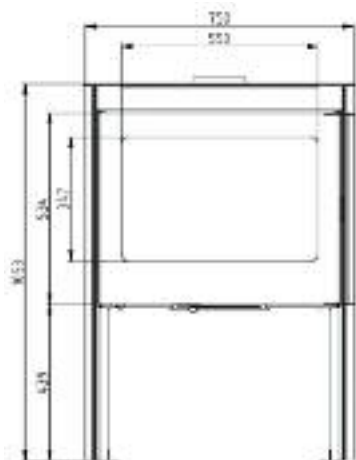
BELLANO acier



BELLANO acier noir.

Novaline.
Bellano

- Rappel et fermeture de porte à crochetage automatique.
- Blocage de porte en position ouverte pour rechargement.
- Corps du poêle en acier noir.
- Grande vitre pour une meilleure vision du feu.
- Système vitre propre par rideau d'air chaud.
- Sole foyère en fonte.
- Chambre de combustion en thermo-béton blanc.
- Cendrier tiroir de grande capacité.



Bellano acier noir.

BELLANO

• Puissance nominale	7,9 kW
• Rendement	80 %
• CO à 13 % d'O ²	0.07 % - 826 mg/Nm ³
• NOx à 13% d'O ²	102 mg/Nm ³
• COV à 13% d'O ²	72 mg/Nm ³
• Poussières	29 mg/Nm ³
• Classe d'efficacité énergétique / ETAS	A+ / 70 %
• Largeur chambre de combustion	55 cm
• Hauteur x Largeur x Profondeur (cm)	107.6 x 76.5 x 50.2
• Poids	130 kg
• Diamètre buse fumée/air comburant	150 mm / 100 mm
• Calcul conduit (m-tW-PW)	8.9 g/s - 312° C - 12 Pa
• Distance de sécurité Ar/Ct/Dv (cm)	40 / 40 / 125
• Conforme norme EN 13240	oui
• Durée garantie (corps du poêle)	5 ans



CLASSE DE PERFORMANCE ENVIRONNEMENTALE

★★★★★ Agencie de certification **7★**

flamme
VERTE

12 000
litres de bois
par brûleur

www.flammeverte.com

Recherche et développement de l'ADDFME

Novaline.
Canto AMS

- Porte vitrée sérigraphiée.
- Vitre en deux parties.
- Fermeture de porte deux points, avec une longue barre de fermeture.
- Barre de fermeture en bois.
- Corps du poêle en acier noir.
- En option : Accumulateur en béton réfractaire (50 kg).
- Sole foyère en fonte.
- Chambre de combustion en chamotte.
- Réserve de bois avec porte de bûcher à ouverture pratique : Push/Pull.
- Poids total (poêle + accumulateur) : 205 kg.
- Cendrier tiroir de grande capacité.



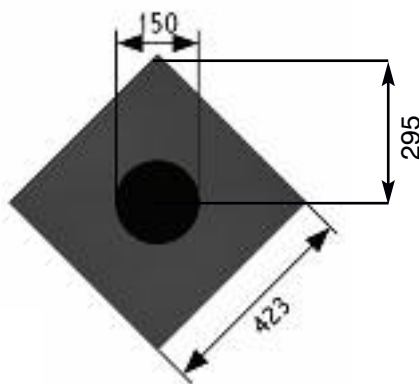
Accumulateur en option.

AMS Accumulation Modul System

L'AMS (Accumulation Modul System), est un accumulateur optionnel en béton réfractaire, qui permet le stockage de la chaleur. L'AMS atteint presque 140°C après une phase de chauffage de 3 heures. Après une période de refroidissement de 6-8 heures, l'AMS conserve encore une température d'environ 50°C. Ainsi, les poêles équipés de l'AMS permettent de continuer à chauffer la nuit.



Poignée de porte en bois



CANTO AMS

• Puissance nominale	6 kW
• Rendement	81 %
• CO à 13 % d'O ²	0.06 % - 774 mg/Nm ³
• NOx à 13% d'O ²	117 mg/Nm ³
• COV à 13% d'O ²	82 mg/Nm ³
• Poussières	36 mg/Nm ³
• Classe d'efficacité énergétique / ETAS	A+ / 71 %
• Largeur chambre de combustion	27 cm
• Hauteur x Largeur x Profondeur (cm)	152 x 42.3 x 42.3
• Poids	155 kg
• Diamètre buse fumée/air comburant	150 mm / 125 mm
• Calcul conduit (m-tW-PW)	6.7 g/s - 227° C - 12 Pa
• Distance de sécurité Ar/Ct/Dv (cm)	20 / 20 / 80
• Conforme norme EN 13240	oui
• Durée garantie (corps du poêle)	5 ans

Novaline.

Canto AMS



Novaline.
Gustosa

- Corps en acier noir.
- Habillage pierre ollaire de 150 kg.
- Four en inox avec thermomètre., 2 étages de grilles, lèche-frite inox.
- Poignées du four et du foyer finition bois.
- Température du four jusqu'à 200-220°C.
- Sole foyère et dégrilleur en fonte.
- Chambre de combustion en chamotte.
- Porte de bûcher à fermeture à pression.
- Cendrier tiroir de grande capacité.



Grilles et lèche-frite.



Poignée en bois.



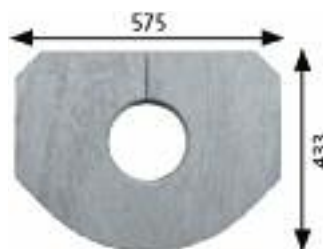
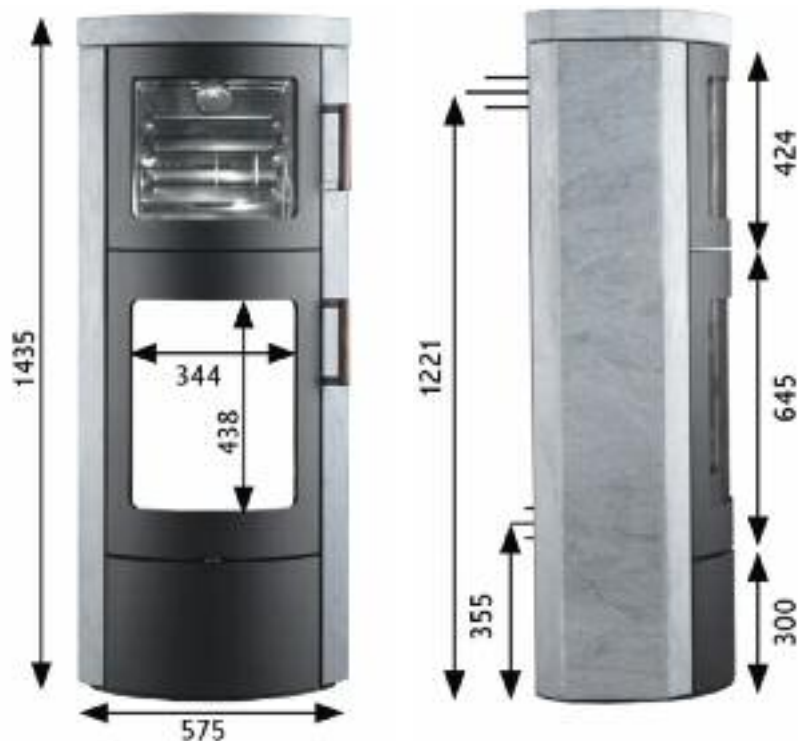
Plaque supérieure et côtés de 60 mm en pierre ollaire.



Four avec thermomètre.



Foyer en chamotte et fonte.



GUSTOSA

• Puissance nominale	6 kW
• Rendement	82 %
• CO à 13 % d'O ²	0.05 % - 923 mg/Nm ³
• NOx à 13% d'O ²	111 mg/Nm ³
• COV à 13% d'O ²	59 mg/Nm ³
• Poussières	22 mg/Nm ³
• Classe d'efficacité énergétique / ETAS	A+ / 72 %
• Largeur chambre de combustion	35 cm
• Hauteur x Largeur x Profondeur (cm)	143.5 x 57.5 x 43.3
• Poids	267 kg
• Diamètre buse fumée/air comburant	150 mm / 125 mm
• Calcul conduit (m-tW-PW)	5.7 g/s - 231° C - 11 Pa
• Distance de sécurité Ar/Ct/Dv (cm)	25 / 35 / 80
• Conforme norme EN 13240	oui
• Durée garantie (corps du poêle)	5 ans



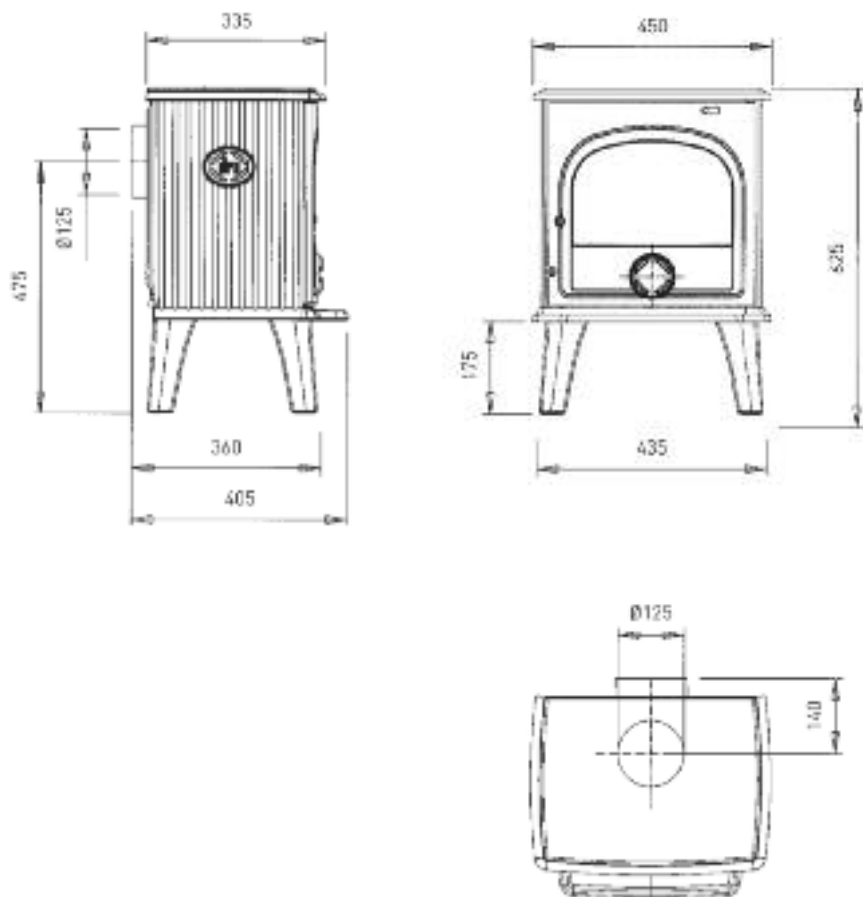
64 CB laqué anthracite.

La fonte, noble et traditionnelle.
Poêles Dru



Dru.
44 MF

- Corps en fonte.
- Bûches de 32 cm maximum.
- Cendrier grande capacité.
- Poignée amovible.
- Intérieur fonte et chamotte.
- Laqué anthracite.
- Label Flamme Verte et éligibilité au crédit d'impôt uniquement pour une utilisation 100 % au bois.



44 MF (caractéristiques pour combustible bois)

• Puissance nominale	6 kW
• Rendement / CO à 13 % d'O ²	78 %
• CO à 13 % d'O ²	0.11 % - 1375 mg/Nm ³
• NOx à 13% d'O ²	111 mg/Nm ³
• COV à 13% d'O ²	54 mg/Nm ³
• Poussières	29 mg/Nm ³
• Classe d'efficacité énergétique / ETAS	A / 68 %
• Largeur chambre de combustion	33 cm
• Hauteur x Largeur x Profondeur (cm)	62 x 45 x 40
• Poids	80 kg
• Diamètre buse fumée/air comburant	125 mm / non raccordable
• Calcul conduit (m-tW-PW)	6,4 g/s - 310° C - 12 Pa
• Distance de sécurité Ar/Ct/Dv (cm)	40 / 40 / 100
• Conforme norme EN 13240	oui
• Durée garantie (fonte)	7 ans



CLASSE DE PERFORMANCE ENVIRONNEMENTALE

★★★★★ **7★**

flamme VERTE

Le label
EUROPEEN
AECOC

www.flammaverde.org

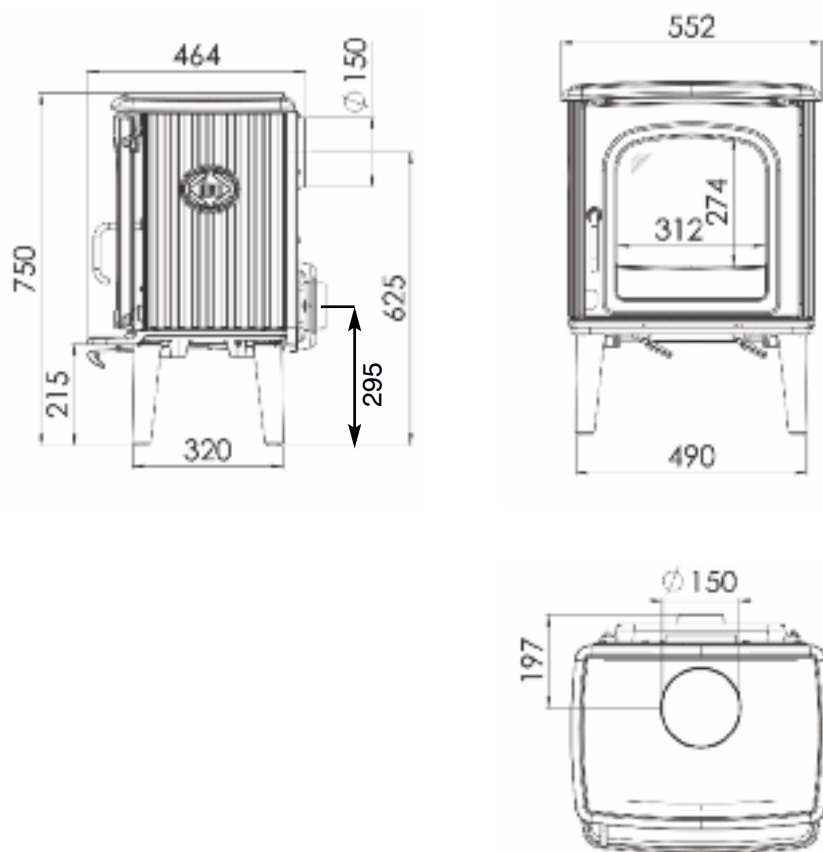
Label le concept de L'ASENE

Dru.
55 CB

- Corps en fonte.
- Cendrier grande capacité.
- Poignée amovible.
- Intérieur fonte et vermiculite.
- Laqué anthracite.
- Air de combustion directement raccordable à l'extérieur de série.



Boîtier connexion air arrière.



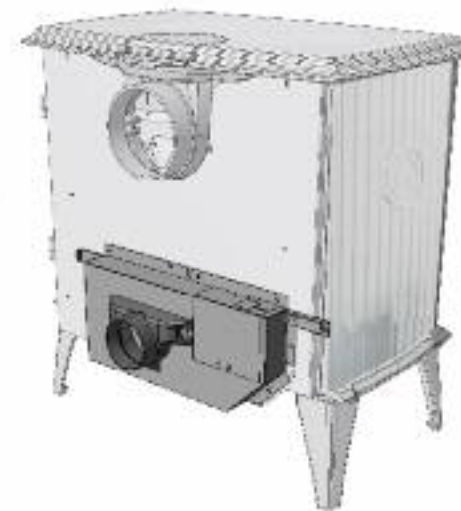
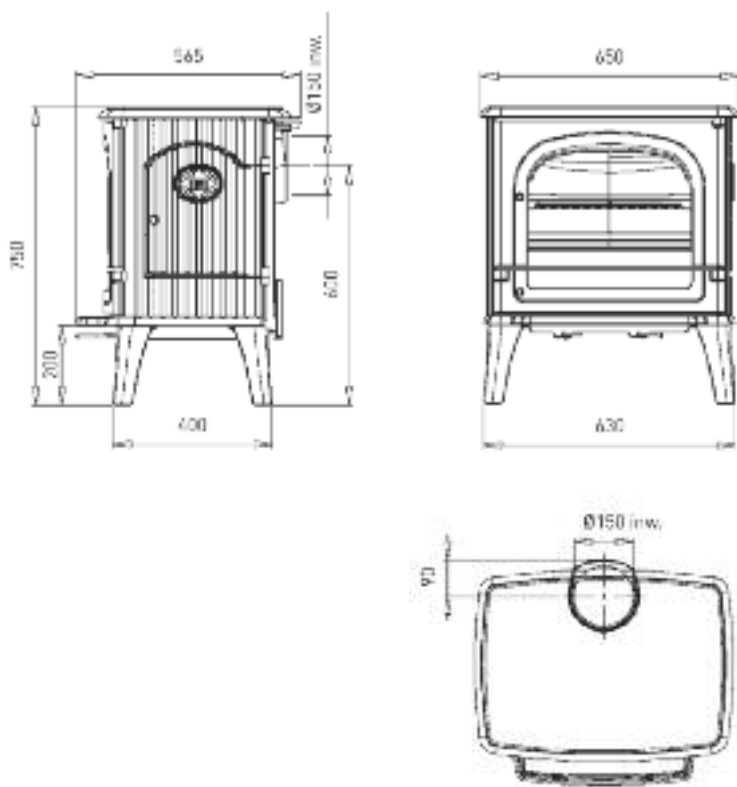
55 CB

• Puissance nominale	8 kW
• Rendement	80 %
• CO à 13 % d'O ²	0.09 % - 1100 mg/Nm ³
• NOx à 13% d'O ²	107 mg/Nm ³
• COV à 13% d'O ²	68 mg/Nm ³
• Poussières	21 mg/Nm ³
• Classe d'efficacité énergétique / ETAS	A+ / 70 %
• Largeur chambre de combustion	41 cm
• Hauteur x Largeur x Profondeur (cm)	75 x 55 x 46
• Poids	120 kg
• Diamètre buse fumée/air comburant	150 mm / 100 mm
• Calcul conduit (m-tW-PW)	5.4 g/s - 353° C - 12 Pa
• Distance de sécurité Ar/Ct/Dv (cm)	20 / 35 / 100
• Conforme norme EN 13240	oui
• Durée garantie (fonte)	7 ans



Dru.
64 CB

- Corps en fonte.
- Feu continu.
- Autonomie 8 h.
- Cendrier grande capacité.
- 3 portes : 1 pour la chambre de combustion, 1 pour le chargement latéral, 1 pour le cendrier.
- Laqué anthracite.
- Poignée amovible.
- Intérieur fonte et vermiculite.



Kit de raccordement à l'air extérieur :

Désormais disponible pour les poêles fonte CB 64 et CB 78, le kit de raccordement permet de puiser l'air de combustion directement à l'extérieur de l'habitation par l'arrière ou le dessous du poêle. L'axe de l'arrivée d'air est à 26,5 cm du sol.

64 CB

• Puissance nominale	10 kW
• Rendement / CO à 13 % d'O ²	75 %
• CO à 13 % d'O ²	0.1 % - 1212 mg/Nm ³
• NOx à 13% d'O ²	81 mg/Nm ³
• COV à 13% d'O ²	114 mg/Nm ³
• Poussières	19 mg/Nm ³
• Classe d'efficacité énergétique / ETAS	A / 65 %
• Largeur chambre de combustion	50 cm
• Hauteur x Largeur x Profondeur (cm)	75 x 65 x 56
• Poids	180 kg
• Diamètre buse fumée/air comburant	150 mm / 100 mm
• Calcul conduit (m-tW-PW)	8.7 g/s - 322° C - 12 Pa
• Distance de sécurité Ar/Ct/Dv (cm)	40 / 40 / 100
• Conforme norme EN 13240	oui
• Durée garantie (fonte)	7 ans



CLASSE DE PERFORMANCE ENVIRONNEMENTALE

7★

flamme VERTE

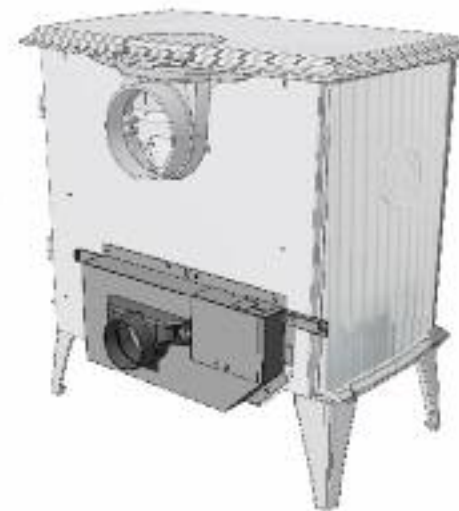
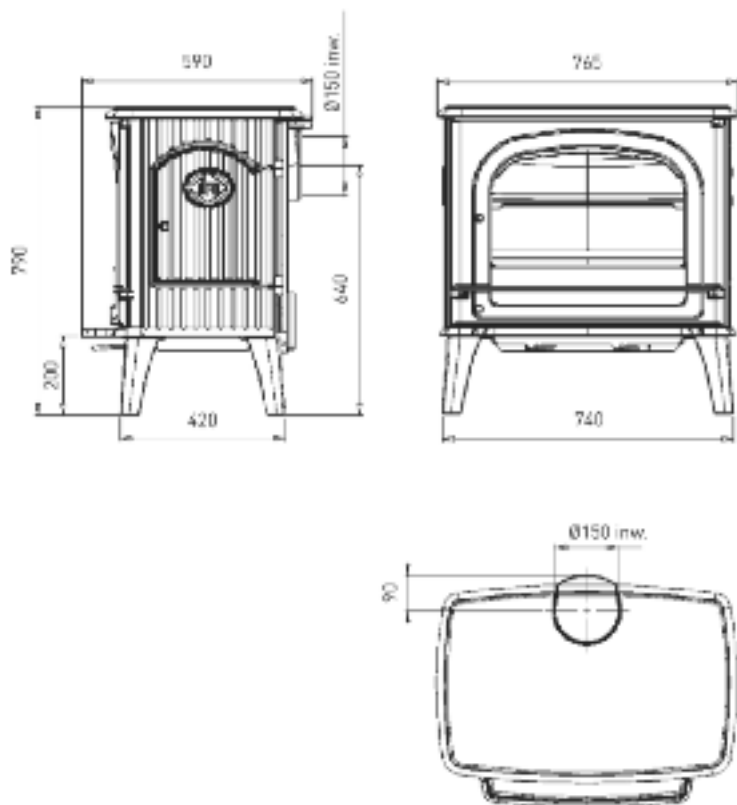
Le label
EUROPEEN
AECOC

www.flammeverte.org

FAIT LE CONTRAT DE L'ASENE

Dru.
78 CB

- Corps en fonte.
- Feu continu.
- Autonomie 8 h.
- Cendrier grande capacité.
- 3 portes : 1 pour la chambre de combustion, 1 pour le chargement latéral, 1 pour le cendrier.
- Laqué anthracite.
- Poignée amovible.
- Intérieur fonte et vermiculite.



Kit de raccordement à l'air extérieur :

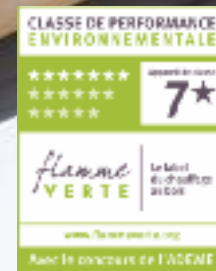
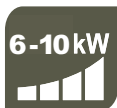
Désormais disponible pour les poêles fonte CB 64 et CB 78, le kit de raccordement permet de puiser l'air de combustion directement à l'extérieur de l'habitation par l'arrière ou le dessous du poêle. L'axe de l'arrivée d'air est à 26,5 cm du sol.

78 CB

• Puissance nominale	11 kW
• Rendement	80 %
• CO à 13 % d'O ²	0.09 % - 1100 mg/Nm ³
• NOx à 13% d'O ²	145 mg/Nm ³
• COV à 13% d'O ²	114 mg/Nm ³
• Poussières	15 mg/Nm ³
• Classe d'efficacité énergétique / ETAS	A+ / 70 %
• Largeur chambre de combustion	60 cm
• Hauteur x Largeur x Profondeur (cm)	79 x 76 x 59
• Poids	230 kg
• Diamètre buse fumée/air comburant	150 mm / 100 mm
• Calcul conduit (m-tW-PW)	9.3 g/s - 369° C - 11 Pa
• Distance de sécurité Ar/Ct/Dv (cm)	40 / 40 / 100
• Conforme norme EN 13240	oui
• Durée garantie (fonte)	7 ans



OVAL Tunnel Fixed.

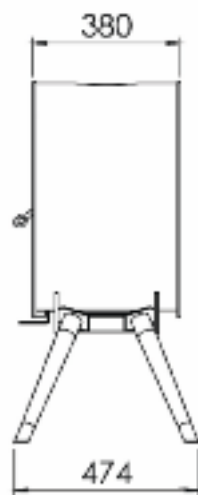
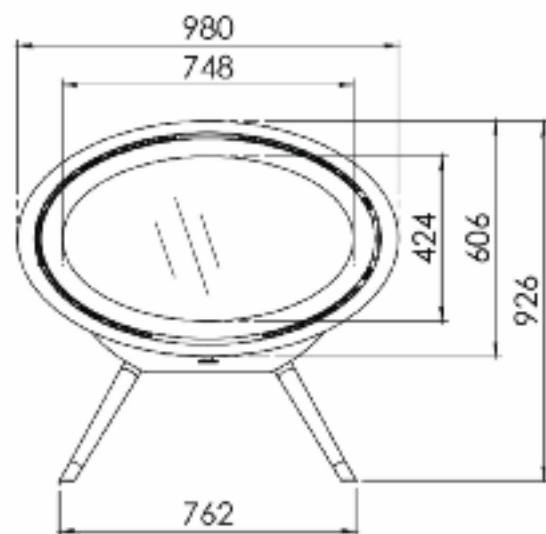
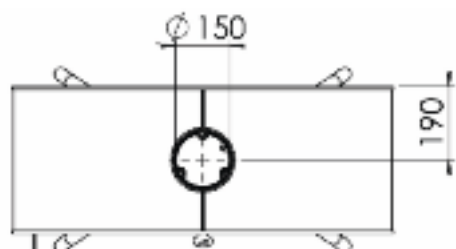


Oval Front Pieds bois.

Dik Geurts.

Oval Front Pieds bois

- Poêle en acier gris anthracite.
- Existe en version Wall (accroché au mur), Fixed (suspendu au plafond, hauteur maximum du tuyau : 190 cm), et Plateau (2.00 m), Pieds bois ou Base ronde.
- Possibilité d'un plateau droit sur mesure d'une longueur de 1.20 m à 2.20 m et d'une hauteur de 35 à 45 cm sur devis.
- Combustion haute température sur sole pleine, isolation chambre de combustion en vermiculite noire.
- Corps du poêle en acier double paroi. Une lame d'air circule entre les 2 parois pour un chauffage par convection naturelle.
- En option : rehausse de pare bûche.
- En option : plaques de sol acier noir en Ø 85 cm biseauté pour la version Wall et en Ø 100 et 120 cm pour la version Fixed.



OVAL FRONT Fixed.



OVAL FRONT Plateau.



OVAL FRONT Base ronde.



OVAL FRONT Pieds bois.



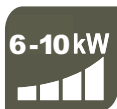
OVAL FRONT Wall.

OVAL FRONT

• Puissance nominale	7.9 kW
• Rendement	76 %
• CO à 13 % d'O ²	0.09 % - 1145 mg/Nm ³
• NOx à 13% d'O ²	132 mg/Nm ³
• COV à 13% d'O ²	92 mg/Nm ³
• Poussières	12 mg/Nm ³
• Classe d'efficacité énergétique / ETAS	A / 66 %
• Largeur chambre de combustion	40 cm
• Hauteur x Largeur x Profondeur (cm)	60.6 x 98 x 38
• Poids	120 kg
• Diamètre buse fumée/air comburant	150 mm / 80 mm
• Calcul conduit (m-tW-PW)	6.4 g/s - 338°C - 12 Pa
• Distance de sécurité Ar/Ct/Dv (cm)	15 / 5 / 100
• Conforme norme EN 13240	oui
• Durée garantie	2 ans

Dik Geurts.

Oval Front Pieds bois



Oval Front Wall.

CLASSE DE PERFORMANCE ENVIRONNEMENTALE

★★★★★ 7★

flamme VERTE

Le label européen de l'air pur

www.flammeverte.org

FAIT LE CHAUFFAGE DE L'ANNEE

Dik Geurts.
Oval Front Wall

- Poêle en acier gris anthracite.
- Existe en version Wall (accroché au mur), Fixed (suspendu au plafond, hauteur maximum du tuyau : 190 cm), et Plateau (2.00 m), Pieds bois ou Base ronde.
- Possibilité d'un plateau droit sur mesure d'une longueur de 1.20 m à 2.20 m et d'une hauteur de 35 à 45 cm sur devis.
- Combustion haute température sur sole pleine, isolation chambre de combustion en vermiculite noire.
- Corps du poêle en acier double paroi. Une lame d'air circule entre les 2 parois pour un chauffage par convection naturelle.
- En option : rehausse de pare bûche.
- En option : plaques de sol acier noir en Ø 85 cm biseauté pour la version Wall et en Ø 100 et 120 cm pour la version Fixed.



OVAL FRONT Fixed.



OVAL FRONT Pieds bois.



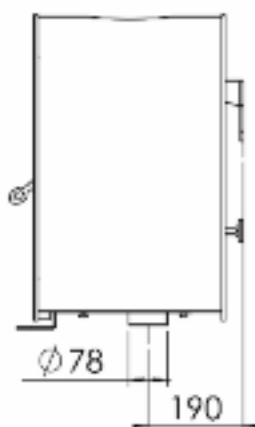
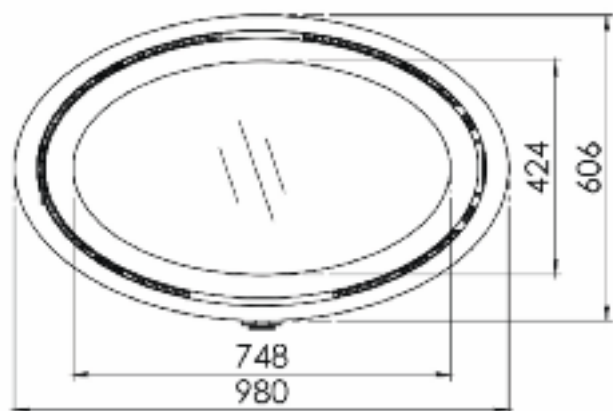
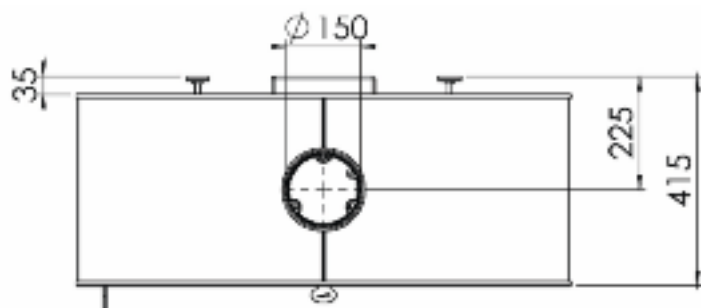
OVAL FRONT Base ronde.



OVAL FRONT Plateau.



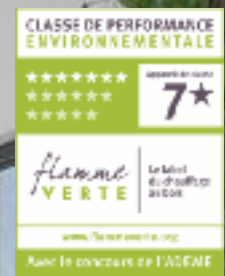
OVAL FRONT Wall.



OVAL FRONT

• Puissance nominale	7.9 kW
• Rendement	76 %
• CO à 13 % d'O ²	0.09 % - 1145 mg/Nm ³
• NOx à 13% d'O ²	132 mg/Nm ³
• COV à 13% d'O ²	92 mg/Nm ³
• Poussières	12 mg/Nm ³
• Classe d'efficacité énergétique / ETAS	A / 66 %
• Largeur chambre de combustion	40 cm
• Hauteur x Largeur x Profondeur (cm)	60.6 x 98 x 38
• Poids	120 kg
• Diamètre buse fumée/air comburant	150 mm / 80 mm
• Calcul conduit (m-tW-PW)	6.4 g/s - 338°C - 12 Pa
• Distance de sécurité Ar/Ct/Dv (cm)	15 / 5 / 100
• Conforme norme EN 13240	oui
• Durée garantie	2 ans

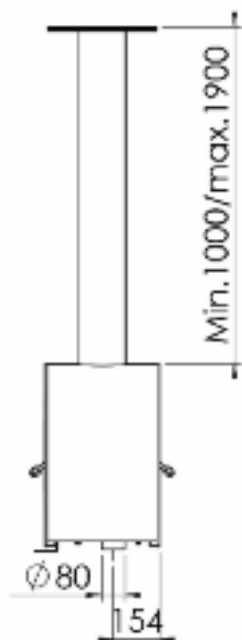
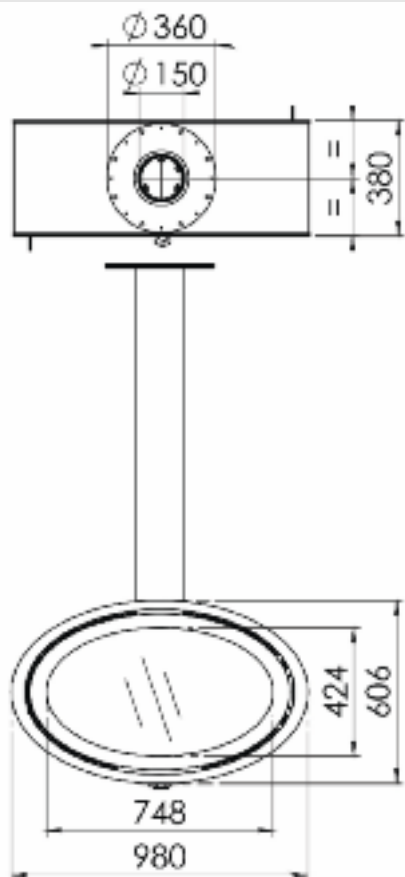
Dik Geurts.
Oval Front Wall



Oval Tunnel Fixed.

Dik Geurts.
Oval Tunnel Fixed

- Poêle en acier gris anthracite.
- Existe en version Fixed (suspendu au plafond, hauteur maximum du tuyau : 190 cm), Plateau (2.00 m), Pieds en bois ou Base ronde.
- Possibilité d'un plateau droit sur mesure d'une longueur de 1.20 m à 2.20 m et d'une hauteur de 35 à 45 cm sur devis.
- Combustion haute température sur sole pleine, isolation chambre de combustion en vermiculite noire.
- Corps du poêle en acier double paroi. Une lame d'air circule entre les 2 parois pour un chauffage par convection naturelle.
- Premier mètre de raccordement compris avec l'appareil.
- En option : rehausse de pare bûche (en prévoir 2 pour ce modèle).
- En option : plaques de sol acier noir Ø 100 et 120 cm pour la version Fixed.



OVAL TUNNEL Pieds bois.



OVAL TUNNEL Plateau.



OVAL TUNNEL Fixed.



OVAL TUNNEL Base ronde.



Rehausse de pare-bûches.

OVAL TUNNEL

• Puissance nominale	11,6 kW
• Rendement	82 %
• CO à 13 % d'O ²	0.09 % - 1071 mg/Nm ³
• NOx à 13% d'O ²	94 mg/Nm ³
• COV à 13% d'O ²	87 mg/Nm ³
• Poussières	21 mg/Nm ³
• Classe d'efficacité énergétique / ETAS	A+ / 72%
• Largeur chambre de combustion	40 cm
• Hauteur x Largeur x Profondeur (cm)	60.6 x 98 x 38
• Poids	125 kg
• Diamètre buse fumée/air comburant	150 mm / 80 mm
• Calcul conduit (m-tW-PW)	8.4 g/s - 270°C - 12 Pa
• Distance de sécurité Ar/Ct/Dv (cm)	100 / 5 / 100
• Conforme norme EN 13240	oui
• Durée garantie	2 ans

Dik Geurts.

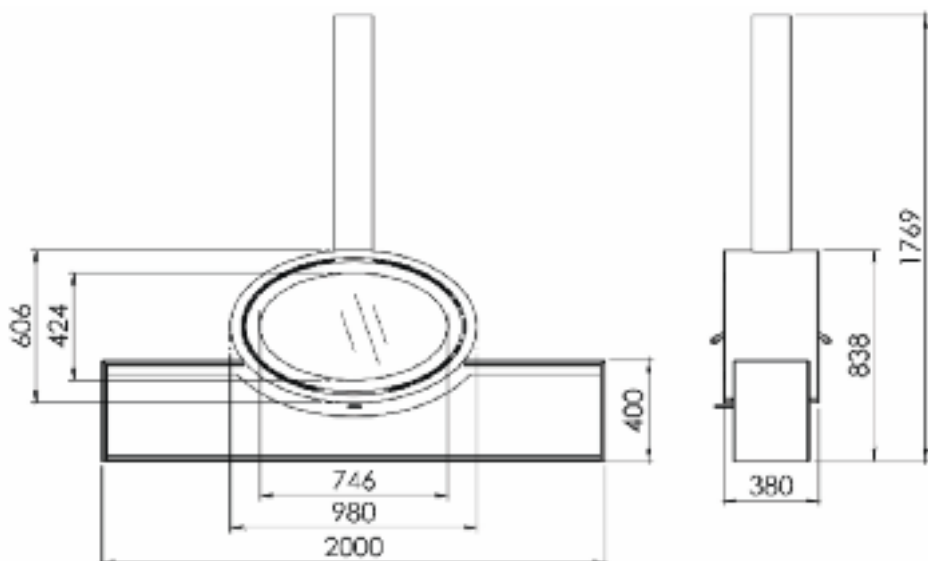
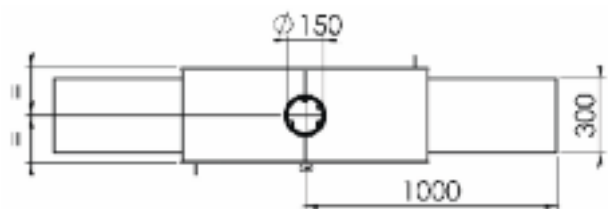
Oval Tunnel Fixed



Oval Tunnel Plateau.

Dik Geurts.
Oval Tunnel Plateau

- Poêle en acier gris anthracite.
- Existe en version Fixed (suspendu au plafond, hauteur maximum du tuyau : 190 cm), Plateau (2.00 m), Pieds en bois ou Base ronde.
- Possibilité d'un plateau droit sur mesure d'une longueur de 1.20 m à 2.20 m et d'une hauteur de 35 à 45 cm sur devis.
- Combustion haute température sur sole pleine, isolation chambre de combustion en vermiculite noire.
- Corps du poêle en acier double paroi. Une lame d'air circule entre les 2 parois pour un chauffage par convection naturelle.
- Premier mètre de raccordement compris avec l'appareil.
- En option : rehausse de pare bûche (en prévoir 2 pour ce modèle).
- En option : plaques de sol acier noir Ø 100 et 120 cm pour la version Fixed.



OVAL TUNNEL Pieds bois.



OVAL TUNNEL Plateau.



OVAL TUNNEL Fixed.



OVAL TUNNEL Base ronde.



Rehausse de pare-bûches.

OVAL TUNNEL

• Puissance nominale	11,6 kW
• Rendement	82 %
• CO à 13 % d'O ²	0.09 % - 1071 mg/Nm ³
• NOx à 13% d'O ²	94 mg/Nm ³
• COV à 13% d'O ²	87 mg/Nm ³
• Poussières	21 mg/Nm ³
• Classe d'efficacité énergétique / ETAS	A+ / 72%
• Largeur chambre de combustion	40 cm
• Hauteur x Largeur x Profondeur (cm)	60.6 x 98 x 38
• Poids	125 kg
• Diamètre buse fumée/air comburant	150 mm / 80 mm
• Calcul conduit (m-tW-PW)	8.4 g/s - 270°C - 12 Pa
• Distance de sécurité Ar/Ct/Dv (cm)	100 / 5 / 100
• Conforme norme EN 13240	oui
• Durée garantie	2 ans

Dik Geurts.

Oval Tunnel Plateau



BORA CORNER Cubes.

Dik Geurts.
Bora Corner

- Poêle en acier gris anthracite.
- Deux faces vitrées, versions vitre à droite ou vitre à gauche.
- Vitre pyrolyse sur le coté, augmente les performances.
- Existe en version Wall (accroché au mur), Fixed (suspendu au plafond, hauteur maximum du tuyau : 190 cm), et Plateau flottant (1.20 m) ou droit (1.50 m).
- Possibilité d'un plateau droit sur mesure d'une longueur de 60 cm à 2.20 m et d'une hauteur de 35 à 45 cm sur devis.
- Combustion haute température sur sole pleine, isolation chambre de combustion en vermiculite noire.
- Corps du poêle en acier double paroi. Une lame d'air circule entre les 2 parois pour un chauffage par convection naturelle.



BORA CORNER Fixed.



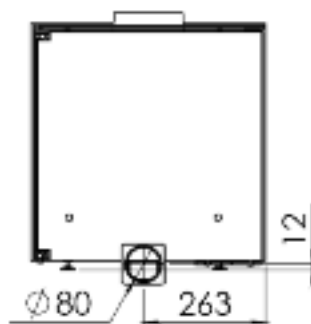
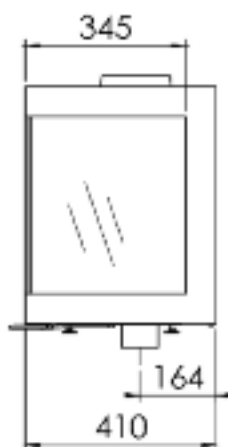
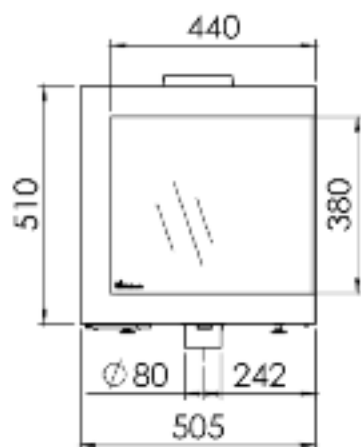
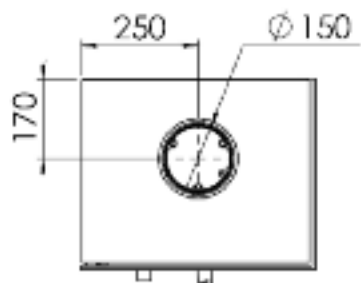
BORA CORNER Plateau droit.



BORA CORNER Plateau flottant.



BORA CORNER Wall.



BORA CORNER

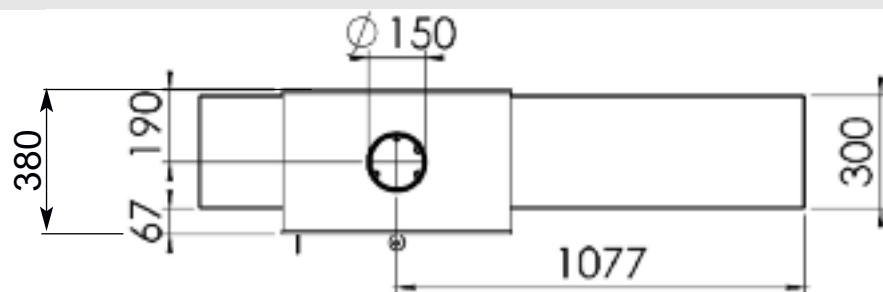
• Puissance nominale	6,7 kW
• Rendement	78 %
• CO à 13 % d'O ²	0.09 % - 1067 mg/Nm ³
• NOx à 13% d'O ²	98 mg/Nm ³
• COV à 13% d'O ²	64 mg/Nm ³
• Poussières	18 mg/Nm ³
• Classe d'efficacité énergétique / ETAS	A / 68 %
• Largeur chambre de combustion	35 cm
• Hauteur x Largeur x Profondeur (cm)	51 x 50,5 x 44,8
• Poids	110 kg
• Diamètre buse fumée/air comburant	150 mm / 80 mm
• Calcul conduit (m-tW-PW)	5.5 g/s - 297°C - 12 Pa
• Distance de sécurité Ar/Ct/Dv/VI (cm)	10 / 10 / 125 / 70
• Conforme norme EN 13240	oui
• Durée garantie	2 ans



ODIN Front Plateau 160 cm.

Dik Geurts.
Odin Plateau 160 cm

- Poêle en acier gris anthracite.
- Existe en version Wall (accroché au mur), Fixed (suspendu au plafond, hauteur maximum du tuyau : 190 cm), Plateau 104 cm ou sur pied rond.
- Possibilité d'un plateau sur mesure d'une longueur de 80 cm à 2.20 m et d'une hauteur de 35 à 45 cm sur devis.
- Possibilité de placer le poêle à gauche ou à droite du plateau.
- Réhausse de pare-bûches en option.
- Combustion haute température sur sole pleine, isolation chambre de combustion en vermiculite noire.
- Corps du poêle en acier double paroi. Une lame d'air circule entre les 2 parois pour un chauffage par convection naturelle.
- En option : plaques de sol acier noir en Ø 85 cm biseauté pour la version Wall et en Ø 100 et 120 cm pour la version Fixed.



Plan de l'Odin Front Plateau standard.



ODIN Wall cache droit.



ODIN Wall cache coudé.



Odin Fixed suspendu au plafond.



Une seule manette de réglage.



Poignée de porte.



Charnière de porte.

ODIN

• Puissance nominale	6,7 kW
• Rendement	75 %
• CO à 13 % d'O ²	0.05 % - 827 mg/Nm ³
• NOx à 13% d'O ²	140 mg/Nm ³
• COV à 13% d'O ²	67 mg/Nm ³
• Poussières	31 mg/Nm ³
• Classe d'efficacité énergétique / ETAS	A / 65 %
• Largeur chambre de combustion	30 cm
• Hauteur x Largeur x Profondeur (cm)	60.6 x 60.6 x 41.5
• Poids	90 kg
• Diamètre buse fumée/air comburant	150 mm / 80 mm
• Calcul conduit (m-tW-PW)	6.2 g/s - 315°C - 12 Pa
• Distance de sécurité Ar/Ct/Dv (cm)	10 / 15 / 120
• Conforme norme EN 13240	oui
• Durée garantie	2 ans

Dik Geurts.

Odin Plateau 160 cm



Dik Geurts.
Odin Plateau 104 cm

- Existe en version Wall (accroché au mur), Fixed (suspendu au plafond, hauteur maximum du tuyau : 190 cm), Plateau 160 cm ou sur pied rond.
- Possibilité d'un plateau sur mesure d'une longueur de 80 cm à 2.20 m et d'une hauteur de 35 à 45 cm sur devis.
- Possibilité de placer le poêle à gauche ou à droite du plateau.
- Combustion haute température sur sole pleine, isolation chambre de combustion en vermiculite noire.
- Réhausse de pare-bûches en option.
- Corps du poêle en acier double paroi. Une lame d'air circule entre les 2 parois pour un chauffage par convection naturelle.
- En option : plaques de sol acier noir en Ø 85 cm biseauté pour la version Wall et en Ø 100 et 120 cm pour la version Fixed.



ODIN Fixed suspendu



Chambre de combustion.



Réhausse de pare-bûches.



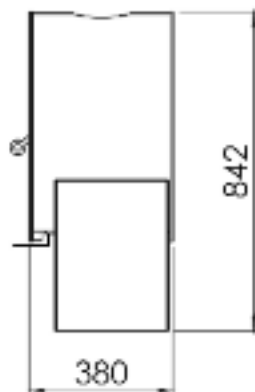
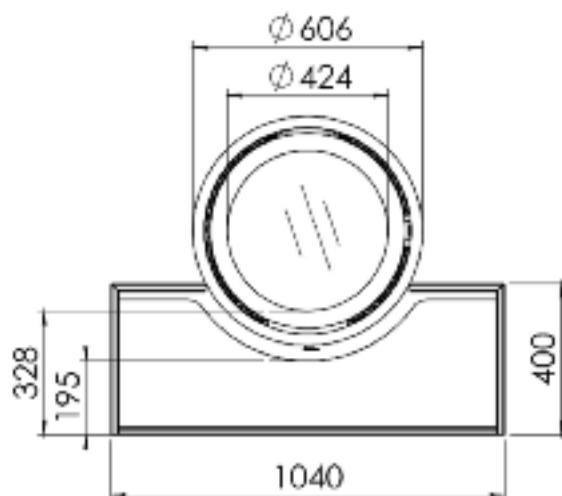
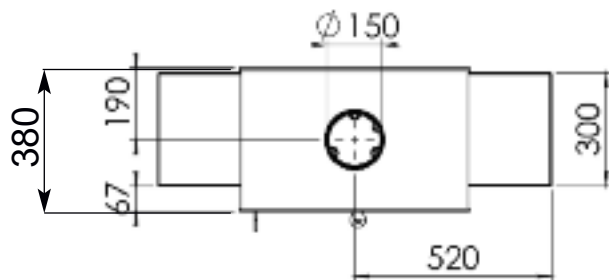
Une seule manette de réglage.



Poignée de porte.



Charnière de porte.



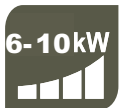
Plan de l'Odin Front Plateau 104 cm

ODIN

• Puissance nominale	6,7 kW
• Rendement	75 %
• CO à 13 % d'O ²	0.05 % - 827 mg/Nm ³
• NOx à 13% d'O ²	140 mg/Nm ³
• COV à 13% d'O ²	67 mg/Nm ³
• Poussières	31 mg/Nm ³
• Classe d'efficacité énergétique / ETAS	A / 65 %
• Largeur chambre de combustion	30 cm
• Hauteur x Largeur x Profondeur (cm)	60.6 x 60.6 x 41.5
• Poids	110 kg
• Diamètre buse fumée/air comburant	150 mm / 80 mm
• Calcul conduit (m-tW-PW)	6.2 g/s - 315°C - 12 Pa
• Distance de sécurité Ar/Ct/Dv (cm)	10 / 15 / 120
• Conforme norme EN 13240	oui
• Durée garantie	2 ans

Dik Geurts.

Odin Plateau 104 cm



CLASSE DE PERFORMANCE ENVIRONNEMENTALE

★★★★★

★★★★★

★★★★★

★★★★★

★★★★★

7★

Le label Eco-énergie

www.flammeverte.org

Face à l'expertise de L'ASBNE

ODIN Tunnel suspendu.

Dik Geurts.
Odin Tunnel

- Deux portes vitrées ouvrantes.
- Existe en version Fixed (suspendu au plafond, hauteur maximum du tuyau : 190 cm), Plateau (104 ou 160 cm en standard) ou sur pied rond.
- Possibilité d'un plateau sur mesure d'une longueur de 80 cm à 2.20 m et d'une hauteur de 35 à 45 cm sur devis.
- Possibilité de placer le poêle à gauche ou à droite du plateau.
- Combustion haute température sur sole pleine, isolation chambre de combustion en vermiculite noire.
- Réhausse de pare-bûches en option.
- Corps du poêle en acier double paroi. Une lame d'air circule entre les 2 parois pour un chauffage par convection naturelle.
- En option : plaques de sol acier noir Ø 100 et 120 cm pour la version Fixed.



ODIN Tunnel Plateau 104 cm.



ODIN Tunnel cache droit.



Réhausse de pare-bûches.



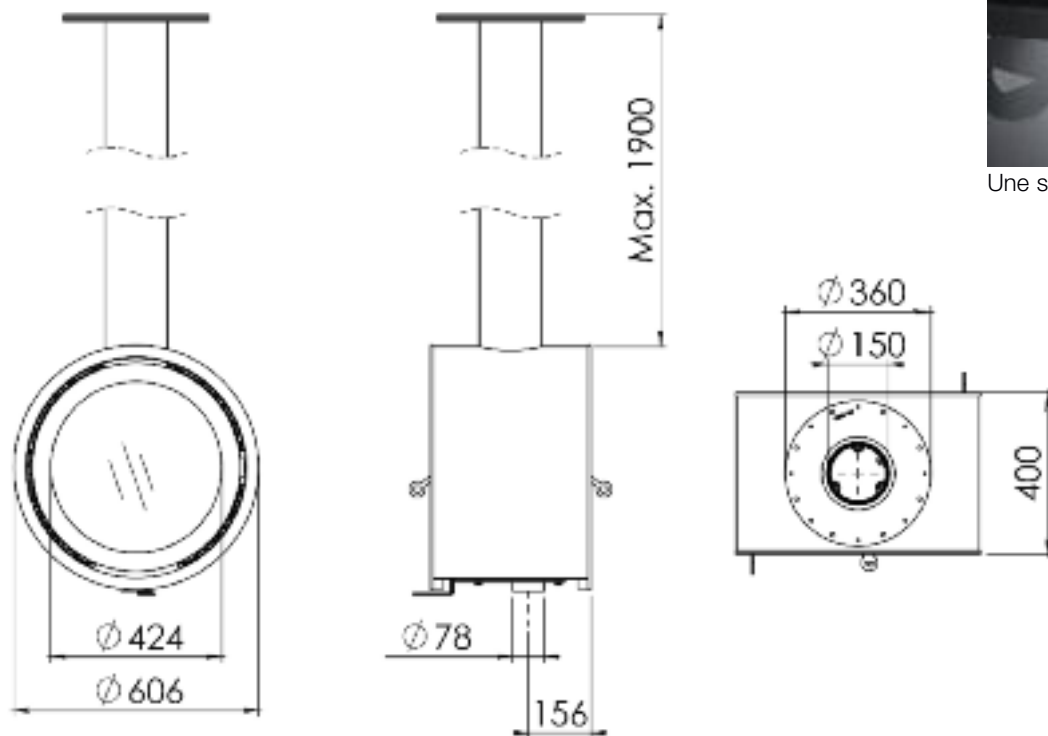
Une seule manette de réglage.



Poignée de porte.



Charnière de porte.



ODIN TUNNEL

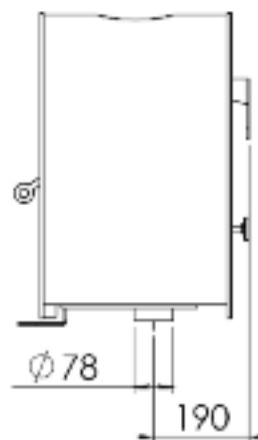
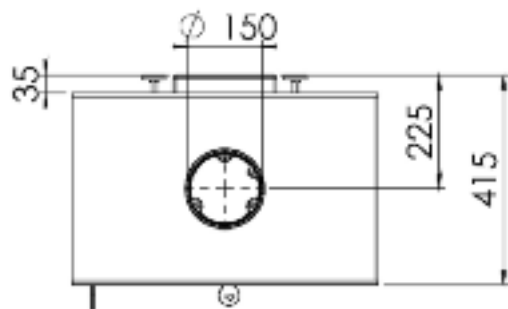
• Puissance nominale	8,3 kW
• Rendement	75 %
• CO à 13 % d'O ²	0.07 % - 827 mg/Nm ³
• NOx à 13% d'O ²	127 mg/Nm ³
• COV à 13% d'O ²	77 mg/Nm ³
• Poussières	40 mg/Nm ³
• Classe d'efficacité énergétique / ETAS	A / 65 %
• Largeur chambre de combustion	30 cm
• Hauteur x Largeur x Profondeur (cm)	60.6 x 60.6 x 40
• Poids	90 kg
• Diamètre buse fumée/air comburant	150 mm / 80 mm
• Calcul conduit (m-tW-PW)	7.7 g/s - 318°C - 12 Pa
• Distance de sécurité Ar/Ct/Dv (cm)	100 / 25 / 100
• Conforme norme EN 13240	oui
• Durée garantie	2 ans



ODIN Wall cache coudé.

Dik Geurts.
Odin Wall

- Existe en version Fixed (suspendu au plafond, hauteur maximum du tuyau : 190 cm), Plateau (104 ou 160 cm en standard), ou sur pied rond.
- Possibilité d'un plateau sur mesure d'une longueur de 80 cm à 2.20 m et d'une hauteur de 35 à 45 cm sur devis.
- Possibilité de placer le poêle à gauche ou à droite du plateau.
- Combustion haute température sur sole pleine, isolation chambre de combustion en vermiculite noire.
- Réhausse de pare-bûches en option.
- Corps du poêle en acier double paroi. Une lame d'air circule entre les 2 parois pour un chauffage par convection naturelle.
- En option : plaques de sol acier noir en Ø 85 cm biseauté pour la version Wall et en Ø 100 et 120 cm pour la version Fixed.



ODIN Wall cache droit.



Chambre de combustion.



Réhausse de pare-bûches.



Une seule manette de réglage.



Poignée de porte.



Charnière de porte.

ODIN

• Puissance nominale	6,7 kW
• Rendement	75 %
• CO à 13 % d'O ²	0.05 % - 827 mg/Nm ³
• NOx à 13% d'O ²	140 mg/Nm ³
• COV à 13% d'O ²	67 mg/Nm ³
• Poussières	31 mg/Nm ³
• Classe d'efficacité énergétique / ETAS	A / 65 %
• Largeur chambre de combustion	30 cm
• Hauteur x Largeur x Profondeur (cm)	60.6 x 60.6 x 41.5
• Poids	90 kg
• Diamètre buse fumée/air comburant	150 mm / 80 mm
• Calcul conduit (m-tW-PW)	6.2 g/s - 315°C - 12 Pa
• Distance de sécurité Ar/Ct/Dv (cm)	10 / 15 / 120
• Conforme norme EN 13240	oui
• Durée garantie	2 ans



ODIN Front sur pied.

Dik Geurts.

Odin sur pied

- Une ou deux portes vitrées ouvrantes (Odin Front ou Odin Tunnel).
- Existe en version Fixed (suspendu au plafond, hauteur maximum du tuyau : 190 cm), et Plateau (104 ou 160 cm en standard).
- Possibilité d'un plateau sur mesure d'une longueur de 80 cm à 2.20 m et d'une hauteur de 35 à 45 cm sur devis.
- Possibilité de placer le poêle à gauche ou à droite du plateau.
- Combustion haute température sur sole pleine, isolation chambre de combustion en vermiculite noire.
- Réhausse de pare-bûches en option.
- Corps du poêle en acier double paroi. Une lame d'air circule entre les 2 parois pour un chauffage par convection naturelle.
- En option : plaques de sol acier noir Ø 100 et 120 cm pour la version Fixed.



Base pied rond.



Chambre de combustion.



Réhausse de pare-bûches.



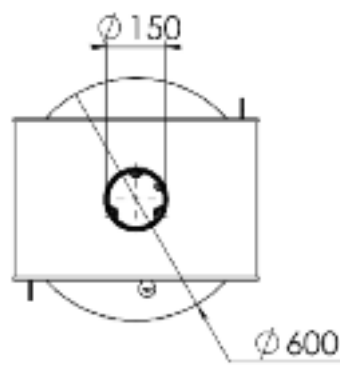
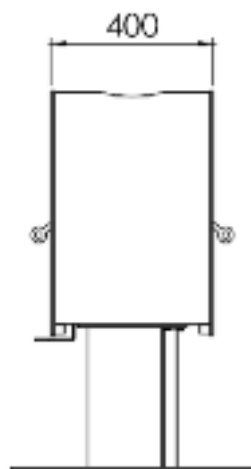
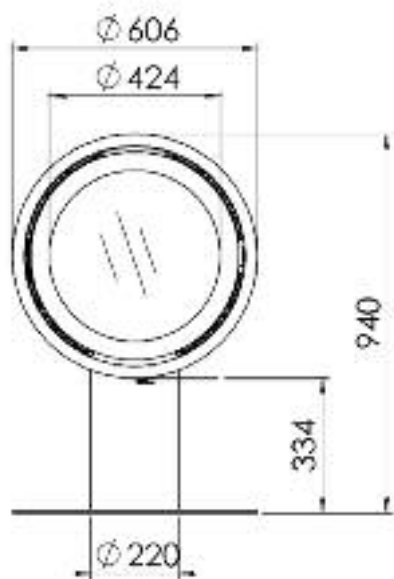
Une seule manette de réglage.



Poignée de porte.



Charnière de porte.



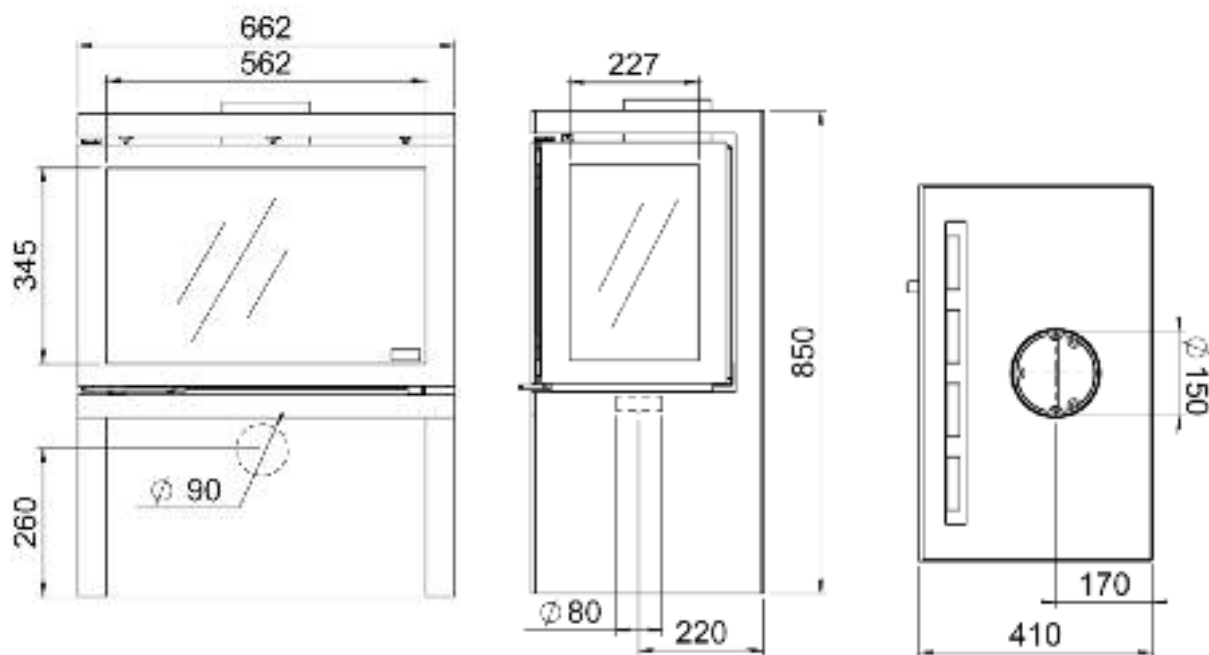
ODIN TUNNEL SUR PIED

• Puissance nominale	8,3 kW
• Rendement	75 %
• CO à 13 % d'O ²	0.07 % - 827 mg/Nm ³
• NOx à 13% d'O ²	127 mg/Nm ³
• COV à 13% d'O ²	77 mg/Nm ³
• Poussières	40 mg/Nm ³
• Classe d'efficacité énergétique / ETAS	A / 65 %
• Largeur chambre de combustion	30 cm
• Hauteur x Largeur x Profondeur (cm)	94 x 60.6 x 60
• Poids	90 kg
• Diamètre buse fumée/air comburant	150 mm / 80 mm
• Calcul conduit (m-tW-PW)	7.7 g/s - 318°C - 12 Pa
• Distance de sécurité Ar/Ct/Dv (cm)	100 / 25 / 100
• Conforme norme EN 13240	oui
• Durée garantie	2 ans



Dik Geurts.
Vidar Triple

- Trois faces vitrées, les côtés s'ouvrent pour faciliter le nettoyage.
- Vitres pyrolyses augmentant la température de combustion et les performances. Contribuent à garder les vitres propres.
- Combustion haute température sur sole pleine, isolation chambre de combustion en vermiculite, 7 arrivées d'air préchauffé : arrière de la chambre de combustion, en haut et en bas des 3 vitres.
- Corps du poêle en acier double paroi. Une lame d'air circule entre les 2 parois pour un chauffage par convection naturelle.
- Raccordement arrivée d'air extérieur par le dessous dans le bûcher.
- Plaque de sol non fournie.



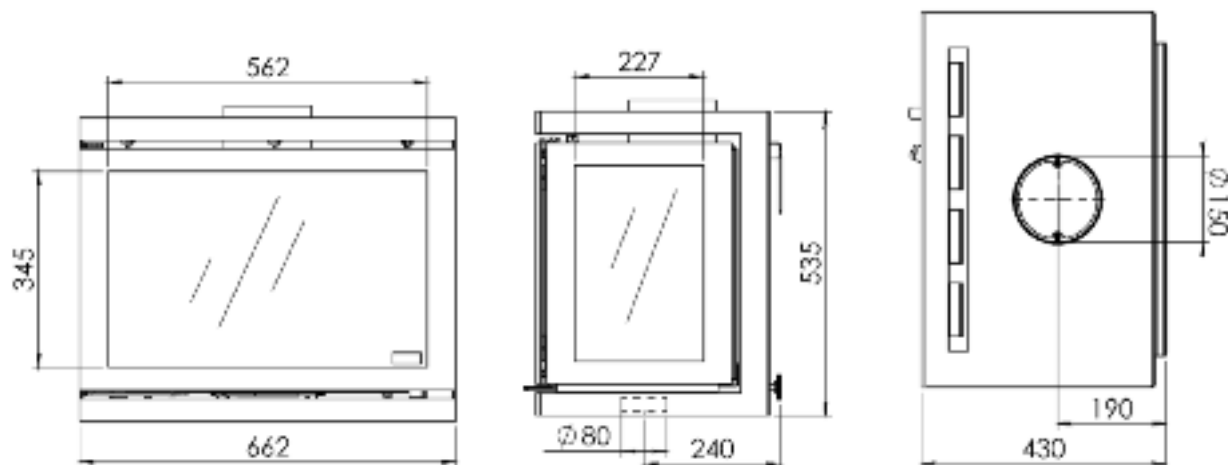
VIDAR TRIPLE

• Puissance nominale	8,5 kW
• Rendement	88 %
• CO à 13 % d'O ²	0.07 % - 813 mg/Nm ³
• NOx à 13% d'O ²	59 mg/Nm ³
• COV à 13% d'O ²	18 mg/Nm ³
• Poussières	18 mg/Nm ³
• Classe d'efficacité énergétique / ETAS	A+ / 78 %
• Largeur chambre de combustion	58 cm
• Hauteur x Largeur x Profondeur (cm)	85 x 66 x 41
• Poids	162 kg
• Diamètre buse fumée/air comburant	150 mm / 80 mm
• Calcul conduit (m-tW-PW)	9.13 g/s - 341°C - 12 Pa
• Distance de sécurité Ar/Ct/Dv (cm)	60 / 70 / 140
• Conforme norme EN 13240	oui
• Durée garantie	2 ans



Dik Geurts.
Vidar Wall

- Trois faces vitrées, les côtés s'ouvrent pour faciliter le nettoyage.
- Vitres pyrolyses sur les côtés. Augmentent la température de combustion et les performances. Contribuent à garder les vitres propres.
- Combustion haute température sur sole pleine, isolation chambre de combustion en vermiculite, 7 arrivées d'air préchauffé : arrière de la chambre de combustion, en haut et en bas des 3 vitres.
- Corps du poêle en acier double paroi. Une lame d'air circule entre les 2 parois pour un chauffage par convection naturelle.
- Plaque de sol non fournie.



VIDAR WALL

• Puissance nominale	8,5 kW
• Rendement	88 %
• CO à 13 % d'O ²	0.07 % - 813 mg/Nm ³
• NOx à 13% d'O ²	59 mg/Nm ³
• COV à 13% d'O ²	18 mg/Nm ³
• Poussières	18 mg/Nm ³
• Classe d'efficacité énergétique / ETAS	A+ / 78 %
• Largeur chambre de combustion	58 cm
• Hauteur x Largeur x Profondeur (cm)	53 x 66 x 41
• Poids	125 kg
• Diamètre buse fumée/air comburant	150 mm / 80 mm
• Calcul conduit (m-tW-PW)	9.13 g/s - 341°C - 12 Pa
• Distance de sécurité Ar/Ct/Dv (cm)	60 / 70 / 140
• Conforme norme EN 13240	oui
• Durée garantie	2 ans



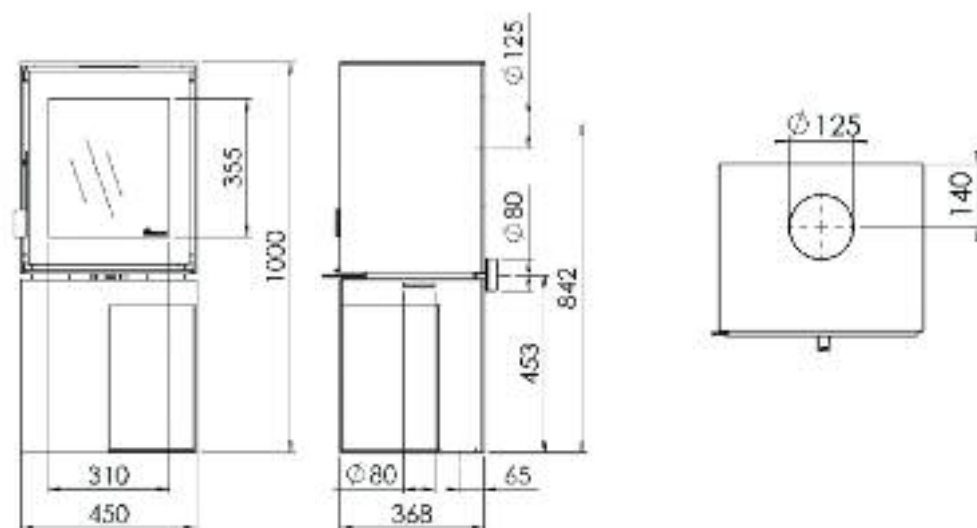
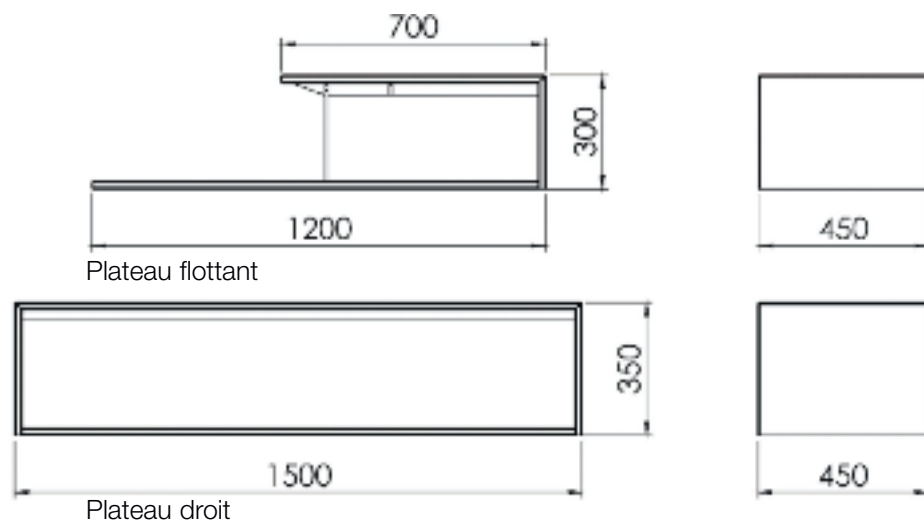
CLASSE DE PERFORMANCE ENVIRONNEMENTALE

7★
Le label
EUROPEEN
AECOC
www.flammeverte.org
Rue de l'Europe 10
1050 Ixelles

Modivar sur bûcher d'angle.

Dik Geurts.
Modivar

- Possibilité d'un plateau flottant (1.20 m) ou droit (1.50 m), d'un bûcher d'angle ou droit ou simplement de pieds réglables.
- Possibilité d'un plateau sur mesure d'une longueur de 60 cm à 2.20 m et d'une hauteur de 35 à 45. cm sur devis.
- Combustion haute température sur sole pleine, isolation chambre de combustion en vermiculite.
- Corps du poêle en acier double paroi. Une lame d'air circule entre les 2 parois pour un chauffage par convection naturelle.



MODIVAR

• Puissance nominale	5 kW
• Rendement	82 %
• CO à 13 % d'O ²	0.09 % - 1125 mg/Nm ³
• NOx à 13% d'O ²	78 mg/Nm ³
• COV à 13% d'O ²	62 mg/Nm ³
• Poussières	8 mg/Nm ³
• Classe d'efficacité énergétique / ETAS	A+ / 72 %
• Largeur chambre de combustion	38 cm
• Hauteur x Largeur x Profondeur (cm)	56 x 45 x 37
• Poids	90 kg
• Diamètre buse fumée/air comburant	125 mm / 80 mm
• Calcul conduit (m-tW-PW)	3,9 g/s - 327°C - 13 Pa
• Distance de sécurité Ar/Ct/Dv (cm)	33 / 40 / 90
• Conforme norme EN 13240	oui
• Durée garantie	2 ans



CLASSE DE PERFORMANCE ENVIRONNEMENTALE

7★

flamme VERTE

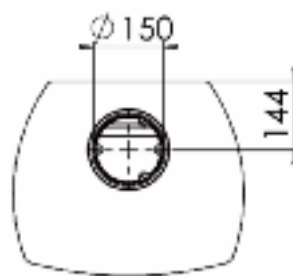
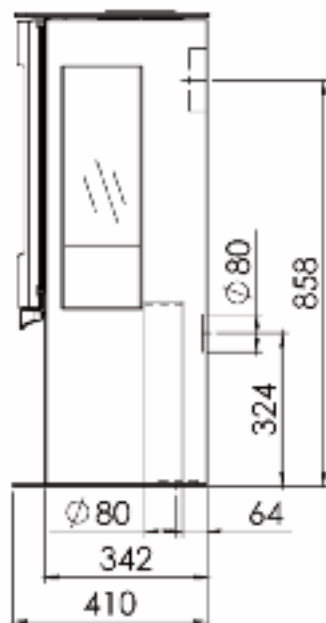
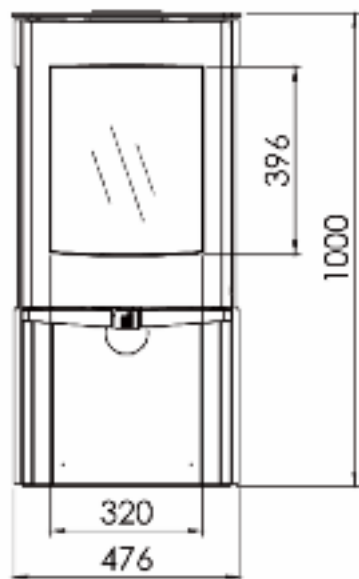
Le label
EUROPEEN
AECOC

www.flammeverte.org

Label de conformité de l'AFNOR

Dik Geurts.
Folke

- Poêle en acier gris anthracite avec porte en fonte.
- Trois faces vitrées.
- Combustion haute température sur sole pleine, isolation chambre de combustion en vermiculite.
- Option bouclier thermique arrière pour réduire la distance de sécurité à 10 cm (avec conduit de raccordement isolé).
- Boîtier de de raccordement à l'air extérieur en option.



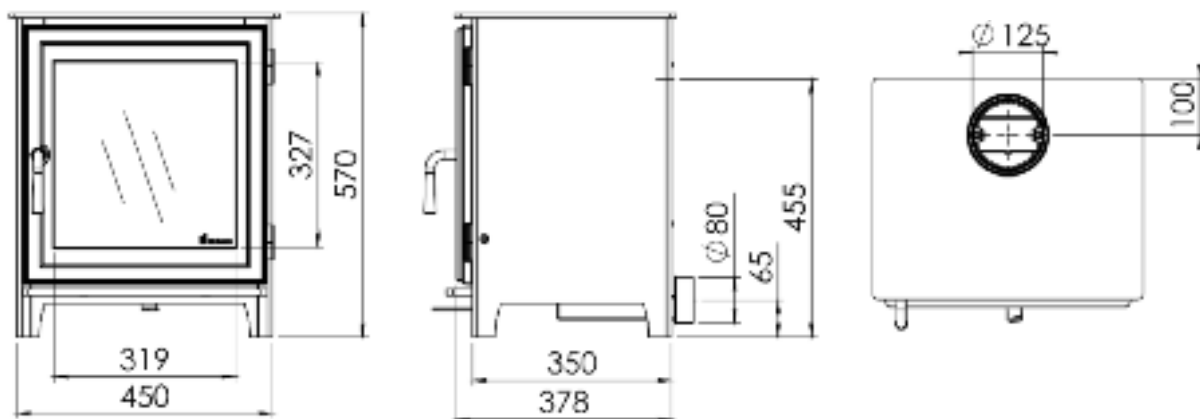
FOLKE

• Puissance nominale	7 kW
• Rendement	77 %
• CO à 13 % d'O ²	0.06 % - 762 mg/Nm ³
• NOx à 13% d'O ²	135 mg/Nm ³
• COV à 13% d'O ²	54 mg/Nm ³
• Poussières	15 mg/Nm ³
• Classe d'efficacité énergétique / ETAS	A / 67%
• Largeur chambre de combustion	35 cm
• Hauteur x Largeur x Profondeur (cm)	100 x 47.6 x 41
• Poids	120 kg
• Diamètre buse fumée/air comburant	150 mm / 80 mm
• Calcul conduit (m-tW-PW)	6.2 g/s - 304°C - 12 Pa
• Distance de sécurité Ar/Ct/Dv (cm)	40 / 70 / 120
• Conforme norme EN 13240	oui
• Durée garantie	2 ans



Dik Geurts.
Soren 5

- Poêle en acier gris anthracite avec porte en fonte.
- Combustion haute température sur sole pleine, isolation chambre de combustion en vermiculite.
- Poignée amovible.
- Option bouclier thermique arrière pour réduire la distance de sécurité à 10 cm (avec conduit de raccordement isolé).
- Boîtier de de raccordement à l'air extérieur en option.



SOREN

• Puissance nominale	5 kW
• Rendement	82 %
• CO à 13 % d'O ²	0.09 % - 1125 mg/Nm ³
• NOx à 13% d'O ²	78 mg/Nm ³
• COV à 13% d'O ²	62 mg/Nm ³
• Poussières	8 mg/Nm ³
• Classe d'efficacité énergétique / ETAS	A+ / 72 %
• Largeur chambre de combustion	38 cm
• Hauteur x Largeur x Profondeur (cm)	57 x 45 x 38
• Poids	90 kg
• Diamètre buse fumée/air comburant	125 mm / 80 mm
• Calcul conduit (m-tW-PW)	3,9 g/s - 327°C - 13 Pa
• Distance de sécurité Ar/Ct/Dv (cm)	40 / 50 / 110
• Conforme norme EN 13240	oui
• Durée garantie	2 ans



CLASSE DE PERFORMANCE ENVIRONNEMENTALE

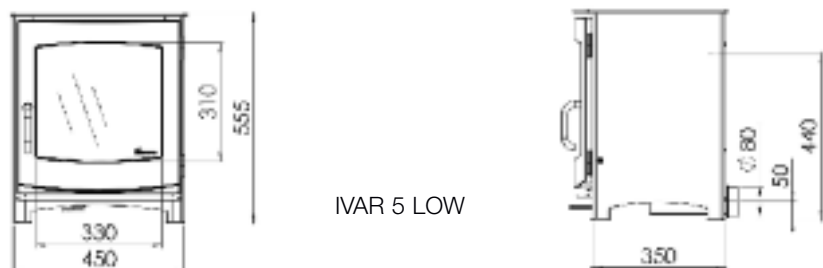
7★
Flamme VERTE
Le label
EUROPEEN
AECOC
www.flammeverte.org
Fait le contract de l'ASNE

IVAR 5 High.

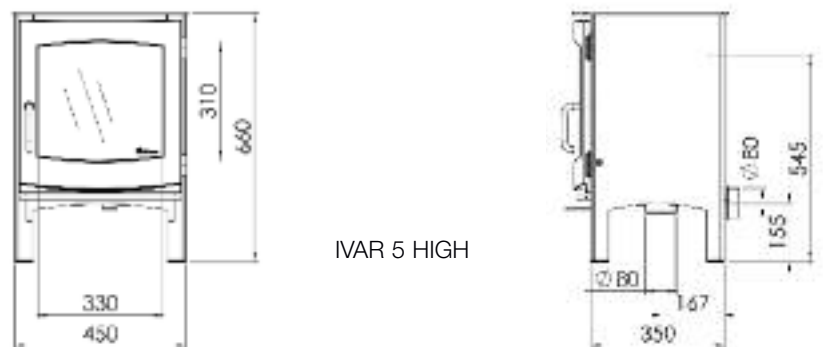
- Poêle en acier gris anthracite avec porte en fonte.
- Combustion haute température sur sole pleine, isolation chambre de combustion en vermiculite.
- Poignée amovible.
- Option bouclier thermique (réduit la distance de sécurité arrière).
- Boîtier de raccordement à l'air extérieur en option.
- Trois modèles : Low, High et Store (compartiment à bois).



IVAR 5 STORE



IVAR 5 LOW



IVAR 5 HIGH



IVAR 5 Low.



IVAR 5 Store.

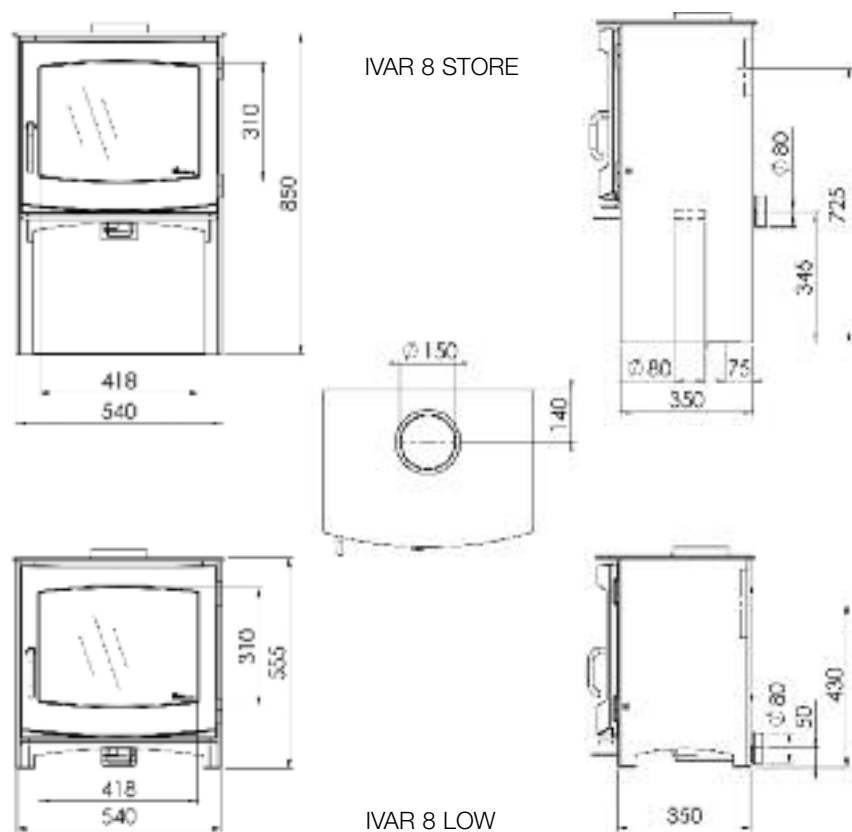
IVAR 5 EA

• Puissance nominale	5 kW
• Rendement / CO à 13 % d'O ²	82 %
• CO à 13 % d'O ²	0.09 % - 1125 mg/Nm ³
• NOx à 13% d'O ²	78 mg/Nm ³
• COV à 13% d'O ²	62 mg/Nm ³
• Poussières	8 mg/Nm ³
• Classe d'efficacité énergétique / ETAS	A+ / 72 %
• Largeur chambre de combustion	38 cm
• Hauteur x Largeur x Profondeur (cm)	Store 85 Low 55,5 x 45 x 35
• Poids (kg)	Low/High 90 / Store 105
• Diamètre buse fumée/air comburant	125 mm / 80 mm
• Calcul conduit (m-tW-PW)	3.9 g/s - 327°C - 13 Pa
• Distance de sécurité Ar/Ct/Dv (cm)	40 (15) / 50 / 110
• Conforme norme EN 13240	oui
• Durée garantie (corps du poêle)	2 ans



IVAR 8 Store.

- Poêle en acier gris anthracite avec porte en fonte.
- Combustion haute température sur sole pleine, isolation chambre de combustion en vermiculite.
- Poignée amovible.
- Option bouclier thermique (réduit la distance de sécurité arrière).
- Boîtier de de raccordement à l'air extérieur en option.



IVAR 8 Low.

IVAR 8 EA

• Puissance nominale	7 kW
• Rendement	77 %
• CO à 13 % d'O ²	0.04 % - 483 mg/Nm ³
• NOx à 13% d'O ²	153 mg/Nm ³
• COV à 13% d'O ²	27 mg/Nm ³
• Poussières	34 mg/Nm ³
• Classe d'efficacité énergétique / ETAS	A / 67 %
• Largeur chambre de combustion	47 cm
• Hauteur x Largeur x Profondeur (cm)	Store 85 Low 55.5 x 54 x 35
• Poids (kg)	Low 100 / Store 120
• Diamètre buse fumée/air comburant	150 mm / 80 mm
• Calcul conduit (m-tW-PW)	7 g/s - 368°C - 12 Pa
• Distance de sécurité Ar/Ct/Dv (cm)	50 (20) / 45 / 100
• Conforme norme EN 13240	oui
• Durée garantie (corps du poêle)	2 ans



Réglementation thermique RE 2020

La réglementation thermique RE 2020 est entrée en application depuis le 1er janvier 2022. Un appareil de chauffage au bois installé dans une nouvelle construction doit obligatoirement prélever son air de combustion à l'extérieur de l'habitation et avoir une puissance adaptée. Sur la question de l'étanchéité de l'appareil, il n'y a pas encore de norme en vigueur. Pour vous aider au choix de l'appareil, nous avons estampillé "Compatible RE 2020" dans nos catalogues les appareils qui répondent aux critères requis. Comme pour toutes les installations, la compatibilité entre le conduit de fumée et le système de ventilation doit être vérifiée par calcul (norme EN13384).



Flamme Verte, la garantie de l'économie et de l'écologie

Le label «Flamme Verte» garantit les hautes performances énergétiques et environnementales des poêles à bois. Ces appareils rejettent moins de monoxyde de carbone, moins d'oxyde d'azote, moins d'imbrûlés... Bref, moins de polluants divers : ils sont plus "propres".

Le marquage des appareils permet de les différencier en fonction de leurs performances énergétiques et environnementales. Il est attribué à chaque appareil un nombre d'étoiles. Plus les performances sont élevées, plus l'étiquette affiche d'étoiles. Tous les appareils font l'objet d'un contrôle, réalisé par CERTITA qui vérifie l'exactitude des annonces des fabricants.

Plus d'informations sur www.fonte-flamme.com

Aides gouvernementales pour la rénovation énergétique.

La Loi de finance pour 2021 a vu la disparition du « Crédit d'impôt transition énergétique » au profit du dispositif «Ma prime rénov» pour tous les ménages sans condition de revenus.

Ce dispositif est dorénavant accessible à tous les propriétaires et copropriétaires occupants ou bailleurs, si vous êtes fiscalement domicilié en France. Le logement doit être achevé depuis plus de deux ans. C'est une maison individuelle ou un appartement et c'est une résidence principale.

Pour bénéficier des aides, les entreprises réalisant les travaux doivent être qualifiées "RGE Qualibois".

Pour plus de renseignements, consultez votre revendeur en magasin ou rendezvous sur ces sites :

- www.faire.fr.

- www.maprimerenov.gouv.fr

Il existe d'autres aides comme les certificats d'économie d'énergie, le programme «Habiter mieux» de l'ANAH et des aides régionales. Vous pouvez retrouver l'ensemble de ces dispositifs sur «faire.fr».

Depuis le 01 janvier 2022 les aides sont réservées aux logements de plus de 15 ans, et les informations sont disponibles sur un unique site : france-renov.gouv.fr

Le bois énergie

Le bois est une source d'énergie renouvelable qui se substitue aux énergies fossiles dont les ressources sont limitées (pétrole, gaz, charbon). L'utilisation du bois-énergie contribue ainsi fortement à la lutte contre le réchauffement climatique (effet de serre) puisque, à la différence des énergies fossiles, elle recycle dans l'atmosphère le gaz carbonique absorbé par les forêts. Le bois-énergie constitue en outre une excellente valorisation des sous-produits et déchets de la filière bois. Enfin, cette ressource participe à la gestion rationnelle de nos forêts et donc à la qualité des paysages et au maintien des équilibres hydrologiques et climatiques.

La maîtrise du bois énergie.

Fonte Flamme



Quel bois utiliser ?

Les feuillus durs (hêtre, frêne, châtaignier, charme, noyer, fruitiers, etc.) fournissent un bois de chauffage qui brûle plus longtemps que les résineux. Les résineux fournissent plus de chaleur pendant moins longtemps. Le critère de l'humidité est essentiel car il intervient directement sur le contenu énergétique. Entre un bois sec prêt à l'emploi (moins de 20 % d'humidité rapportée à la masse brute) et un bois fraîchement coupé (45 % d'humidité rapportée à la masse brute), l'énergie est deux fois moindre ! Il faut également savoir qu'utiliser un bois humide entraîne une augmentation des émissions polluantes. Le bois de chauffage fraîchement abattu, conditionné en 1 m, doit être stocké au minimum 2 ans pour obtenir une combustion optimale. Coupé, fendu et conservé sous abri dans un endroit bien ventilé, le bois sèche plus vite et ce délai est ramené à 1 an. Toute combustion de bois "souillé" c'est-à-dire traité ou enduit de vernis, de bois de démolition ou de vieux meubles nuit à la longévité de votre appareil et engendre des émissions polluantes et toxiques préjudiciables à la santé. En résumé : un bon bois de chauffage est un bois "propre" et sec. Fonte Flamme conseille l'utilisation du bois de chauffage certifié NF ou équivalent qui garantit le groupe d'essences, la longueur, le niveau d'humidité et la quantité livrée en stères.



Mise en garde / Mentions légales :

- Les poêles sont garantis à compter de la date de livraison, contre tout vice de fabrication ou défaut de matière reconnu par nos services.
 - Les vitres, la vermiculite et la chamotte sont garanties 6 mois contre tout défaut de fabrication.
 - La garantie n'est valable que si l'appareil est installé :
 - 1) conformément aux recommandations incluses dans la notice d'installation.
 - 2) conformément aux normes françaises DTU 24-1 et à la norme européenne EN 15287-1.
 - La garantie consiste au remplacement des pièces reconnues défectueuses par nos services, dans des conditions normales d'utilisation, et à l'exclusion de toute autre indemnité.
 - Les frais de transport, les frais de main d'oeuvre, de dépose et de pose, ainsi que les frais d'immobilisation sont à la charge de l'acquéreur.
- Pour garantir une combustion propre et préserver notre environnement, les chambres de combustion des poêles doivent être les plus chaudes possible. Pour cela elles sont isolées avec des plaques de vermiculite ou de chamotte ou du thermo-béton.
- La vermiculite et la chamotte sont d'excellents isolants qui résistent au contact de la flamme mais qui sont sensibles aux chocs. Ces isolants sont des produits dit «consommables» et vous pourriez être amenés à les remplacer.
- La garantie de ces pièces est assurée pendant 6 mois contre tout défaut de fabrication.
- Pour les préserver respectez les quantités maximum de bois indiquées dans la notice et évitez les chocs lors de l'introduction des bûches. Ainsi vous pourrez profiter de votre poêle plusieurs saisons sans les remplacer.
- Catalogue sous réserve de modifications. Les couleurs peuvent légèrement différer de la réalité. Photos non contractuelles. Les performances annoncées sont le résultat de tests réalisés en laboratoire conformément aux réglementations en vigueur. En fonction de l'installation (longueur du conduit de fumée par exemple) et des conditions d'utilisation (humidité du bois par exemple) certaines caractéristiques peuvent varier (le rendement par exemple). De légers écarts de poids et de dimensions peuvent également être constatés. Les valeurs de poussières sont mesurées avec la méthode gravimétrique (PM).





FONTE FLAMME
34 rue Pierre Boulanger - Z.I. du Brezet-Est
63100 CLERMONT-FERRAND - FRANCE

<http://www fonte-flamme.com>
E-mail: contact@ fonte-flamme.com

Votre distributeur

Collection 2023
Poêles