

PREMIUM

CATALOGUE

FAIRE FEU
DE TOUT BOIS

Gérald Longobardi



KAWMET

ODLEWNIA ŻELIWA

CONTENU

1 TERMINOLOGIE

2 À PROPOS DE NOUS

4 GAMME DE TAILLE DES MODÈLES KAWMET PREMIUM

6 KAWMET Premium NIKA S5 ECO

8 KAWMET Premium SPHINX S6 ECO

10 KAWMET Premium ARES S7 ECO

12 KAWMET Premium HELIOS S8 ECO

14 KAWMET Premium ZEUS S9 ECO

16 KAWMET Premium SPARTA S10 ECO

18 KAWMET Premium PROMETEUS S11 ECO

20 KAWMET Premium ATHENA S12 ECO

22 KAWMET Premium EOS S13 ECO

24 KAWMET Premium SELENA S14 ECO

26 AVANTAGES DES POÊLES ET CHEMINÉES KAWMET PREMIUM



DOUBLE COMBUSTION



OPTIONS DE SORTIE DE FUMÉE : HAUT ET ARRIÈRE



AIR EXTÉRIEUR



PORTES LATÉRALES
POUR LE CHARGEMENT DU BOIS



CENDRIER



SYSTÈME «COLD HANDLE» - POIGNÉE UNIQUE AMOVIBLE

TERMINOLOGIE



PUISSANCE NOMINALE



DIMENSIONS L / H / W (mm)



POIDS



EFFICACITÉ



DIAMÈTRE DU CONDUIT DE FUMÉE



DIMENSIONS DU VERRE L / H / s (mm)



CAPACITÉ DE CHAUFFAGE m² / m³



SYSTÈME « CLEAN BURN »



RACCORDABLE À L'AIR EXTÉRIEUR



DOUBLE COMBUSTION



OPTIONS DE SORTIE DE FUMÉE : HAUT ET ARRIÈRE



CONFORMITE AUX NORMES ECODESIGN



LONGUEUR MAXIMUM DES BÛCHES (mm)



CLASSE D'EFFICACITÉ ÉNERGÉTIQUE



AVANTAGES DE LA FONTE VERMICULAIRE :

- HAUTE RÉSISTANCE
- RENDEMENT THERMIQUE 30 % PLUS ÉLEVÉ
- CONDUCTIVITÉ THERMIQUE AUGMENTÉE (TEMPS DE CHAUFFE RÉDUIT DE 35%)
- PLUS GRANDE DUCTILITÉ ET RÉSISTANCE AUX CHARGES THERMIQUES
- DURÉE DE VIE PROLONGÉE DES FOYERS ENCASTRABLES ET DES POÊLES



MEILLEUR PRIX

RAPPORT QUALITÉ

PRODUCTION MODERNE DE HAUTE
TECHNOLOGIE

FORMULE UNIQUE EN FONTE
VERMICULAIRE

12500 TONNES DE CAPACITÉ DE
PRODUCTION

SUPERFICIE D'USINE DE 5000 M2

ISO 9001:2009

40
ANNÉES
D'EXPÉRIENCE



POÊLES ET INSERTS DE CHEMINÉE

CLOCHES D'ÉGLISE, MOULAGE D'ART

PRODUITS DE MOULAGE INDUSTRIEL

KAWMET / SPORT



1981



2007



2018



KAWMET
ODLEWNIA ŹELIWA

La fonderie KAWMET est une entreprise familiale de longue date, où l'expérience a été transmise de génération en génération depuis 1981.

Depuis plusieurs années, la base de la production est constituée d'inserts de cheminée en fonte, de poêles autoportants et de poêles universels.

Les produits de notre marque, en raison de leur aspect esthétique, de leur efficacité élevée et de leur fiabilité à un prix relativement bas, sont très populaires.



KAWMET PREMIUM



KAWMET Premium **NIKA** S5 ECO



KAWMET Premium **SPHINX** S6 ECO



KAWMET Premium **ARES** S7 ECO



KAWMET Premium **HELIOS** S8 ECO



KAWMET Premium **ZEUS** S9 ECO



KAWMET Premium **SPARTA** S10 ECO



KAWMET Premium **PROMETEUS** S11 ECO



KAWMET Premium **ATHENA** S12 ECO

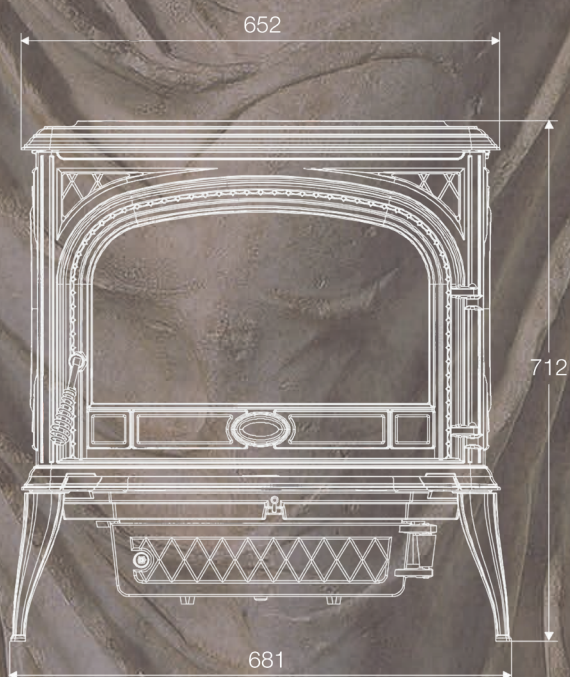
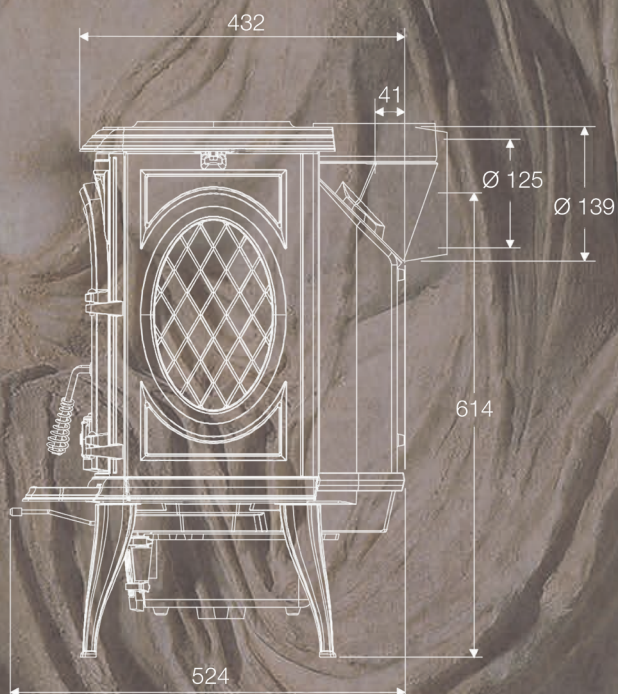


KAWMET Premium **EOS** S13 ECO



KAWMET Premium **SELENA** S14 ECO

KAWMET PREMIUM



NIKA

kW 11.3

% 77

kg 140

mm 130 (125 / 139)

H L W 681 / 712 (740) / 524

GLASS 473 / 277 / 4

+ 120 m² / 300 m³

+30% ✓

✓

✓

✓

Eco ✓

A B C A

500



DOUBLE COMBUSTION



SYSTÈME «COLD HANDLE»
POIGNÉE UNIQUE AMOVIBLE

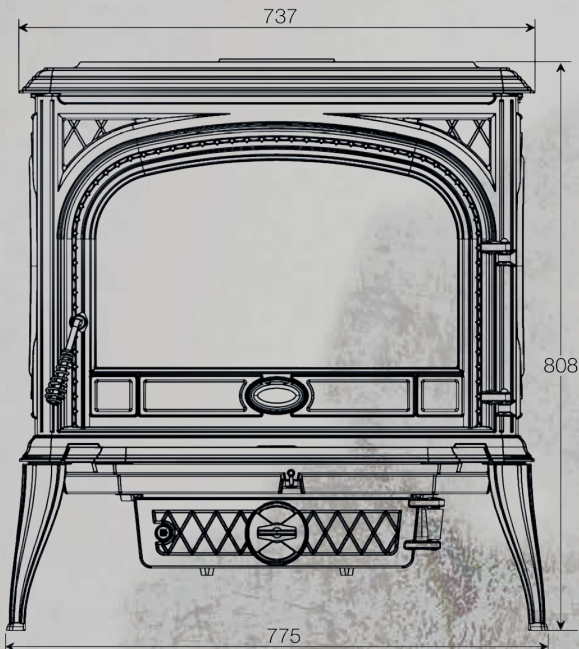
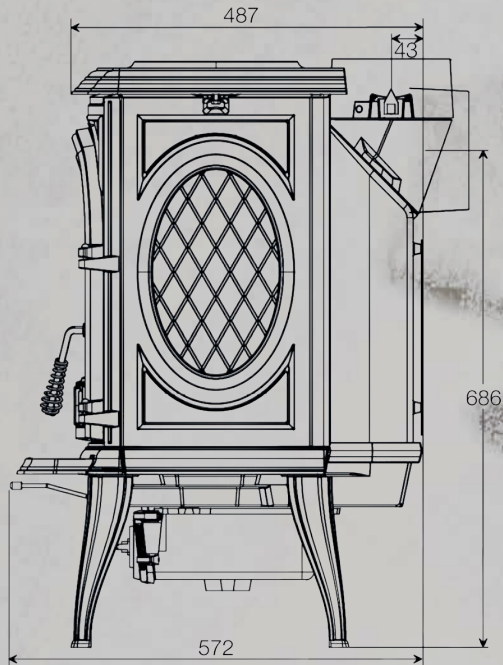
OPTIONS DE SORTIE DE FUMÉE : HAUT ET ARRIÈRE



CENDRIER



KAWMET PREMIUM



SPHINX

kW 13.9

% 77

kg 180

mm 150 (153)

H / **L** / **W** 775 / 808 (810) / 572

GLASS 535 / 315 / 4

+ 140 m² / 350 m³

+30% ✓

✓

✓

✓

Eco ✓

A / **B** / **C** A

550

DOUBLE
COMBUSTION



SYSTÈME «COLD HANDLE»
POIGNÉE UNIQUE AMOVIBLE



RÉGLAGE DE L'ALIMENTATION EN AIR



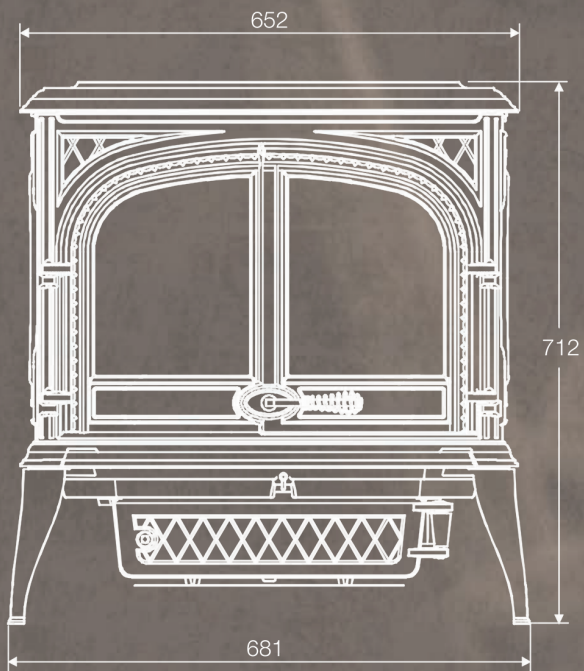
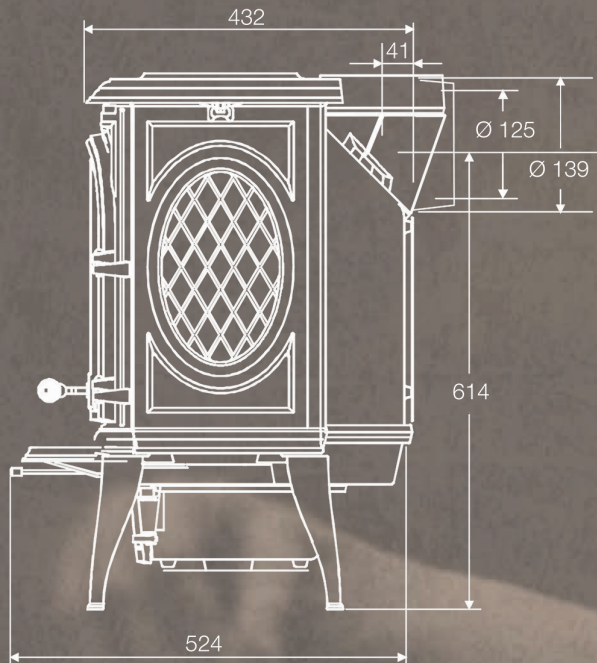
CENDRIER



OPTIONS DE SORTIE DE FUMÉE : HAUT ET ARRIÈRE



KAWMET PREMIUM




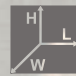
ARES

 11.3


 77

 140

 130 (125 / 139)

 681 / 712 (740) / 524

 220 / 280 / 4 / 2 pcs

 120 m² / 300 m³

 ✓

 ✓

 ✓

 ✓

 ✓

 A

 500



DOUBLE
COMBUSTION



SYSTÈME «COLD HANDLE»
POIGNÉE UNIQUE AMOVIBLE



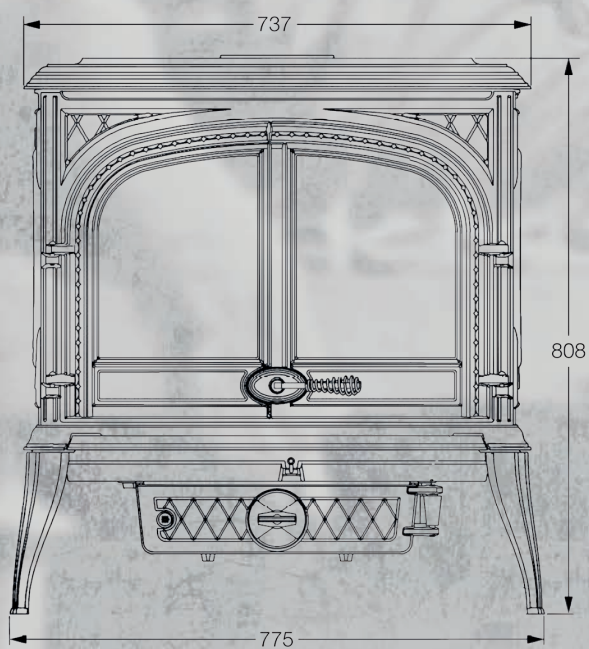
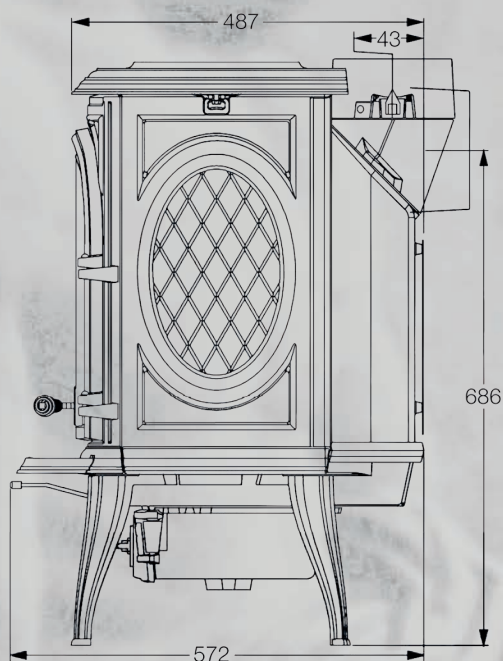
OPTIONS DE SORTIE DE FUMÉE : HAUT ET ARRIÈRE



CENDRIER



KAWMET PREMIUM



HELIOS

kW 13.9

% 77

kg 180

mm 150 (153)

H L W 775 / 808 (810) / 572

GLASS 248.5 / 316.5 / 4 / 2 pcs

+ 140 m² / 350 m³

+30% ✓

+ ✓

+ ✓

+ ✓

Eco ✓

A B C A

+ 550



DOUBLE
COMBUSTION



SYSTÈME «COLD HANDLE»
POIGNÉE UNIQUE AMOVIBLE



RÉGLAGE DE L'ALIMENTATION EN AIR



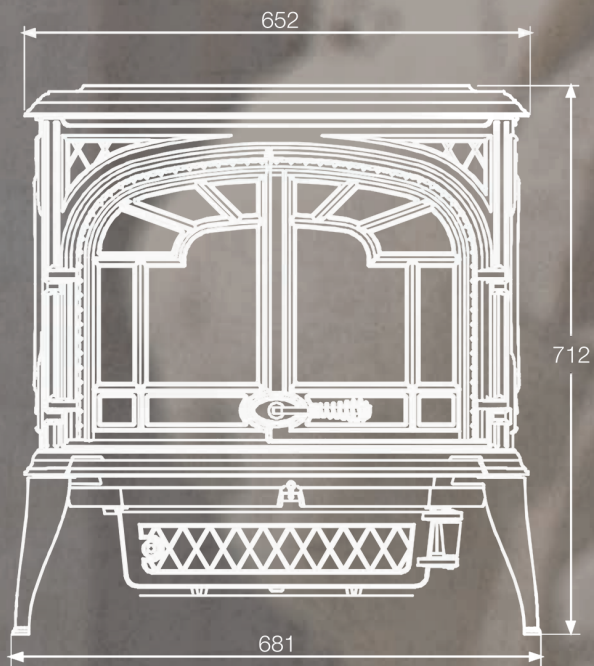
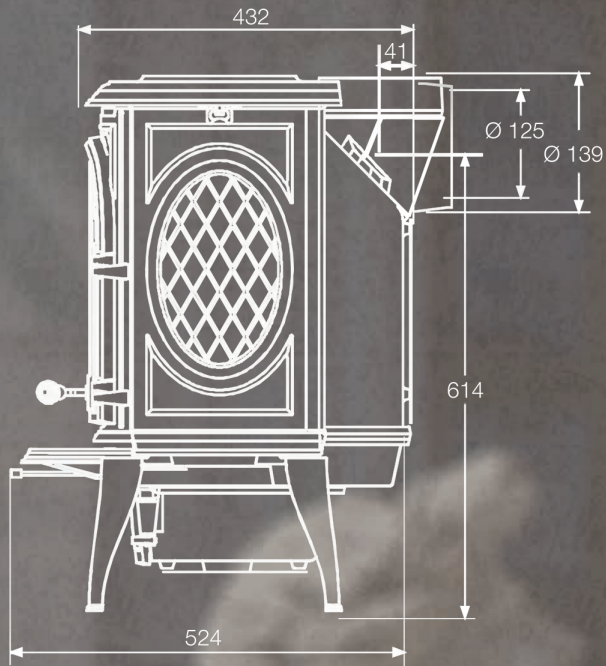
CENDRIER



OPTIONS DE SORTIE DE FUMÉE : HAUT ET ARRIÈRE



KAWMET PREMIUM



ZEUS

kW 11.3

% 77

kg 140

mm 130 (125 / 139)

H L W 681 / 712 (740) / 524

GLASS 220 / 280 / 4 / 2 pcs

+ 120 m² / 300 m³

+30% ✓

+ ✓

+ ✓

+ ✓

Eco ✓

A B C A

+ 500



DOUBLE COMBUSTION



SYSTÈME «COLD HANDLE»
POIGNÉE UNIQUE AMOVIBLE

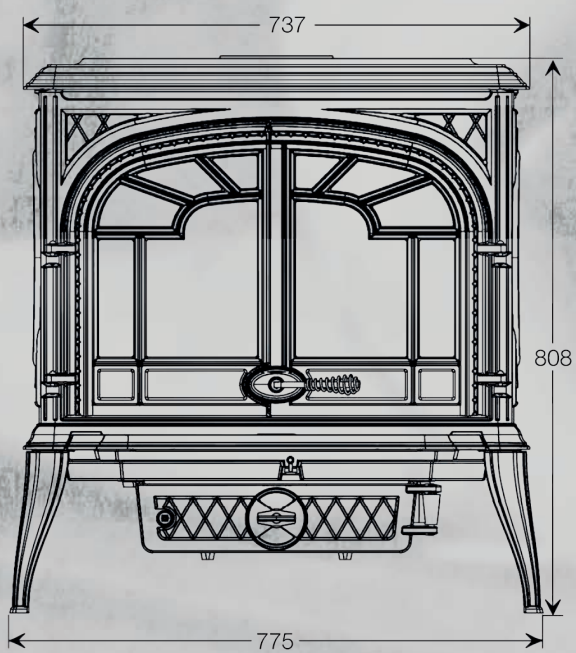
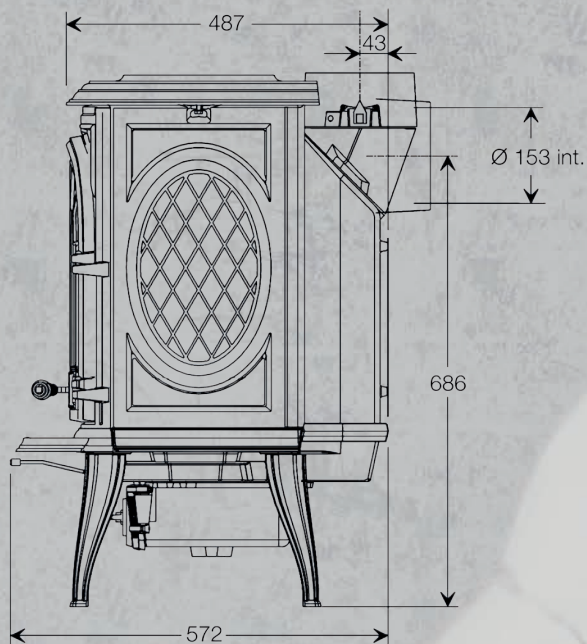
OPTIONS DE SORTIE DE FUMÉE : HAUT ET ARRIÈRE



CENDRIER



KAWMET PREMIUM



SPARTA

kW 13.9

% 77

kg 180

mm 150 (153)

H L W 775 / 808 (810) / 572

GLASS 248.5 / 316.5 / 4 / 2 pcs

+ 140 m² / 350 m³

+30% ✓

+ ✓

+ ✓

+ ✓

Eco ✓

A B C A

+ 550



DOUBLE COMBUSTION



SYSTÈME «COLD HANDLE»
POIGNÉE UNIQUE AMOVIBLE



RÉGLAGE DE L'ALIMENTATION EN AIR



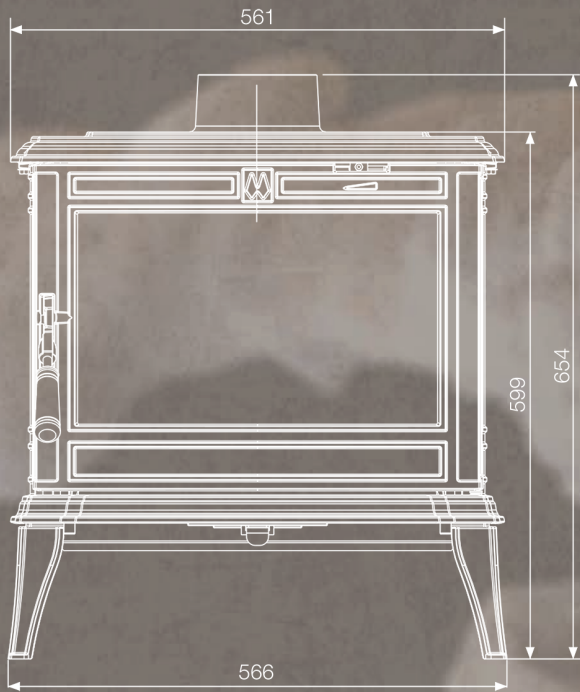
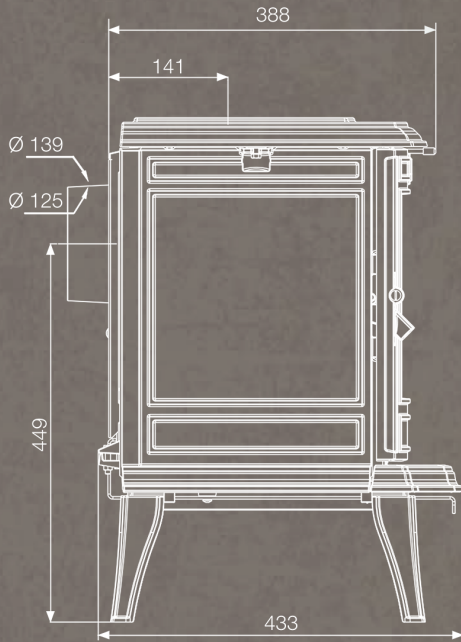
CENDRIER



OPTIONS DE SORTIE DE FUMÉE : HAUT ET ARRIÈRE



KAWMET PREMIUM



PROMETHEUS

kW 8.5

% 76

kg 90

mm 130 (125 / 139)

H L W 566 / 599 (670) / 433

GLASS 425 / 256 / 4

+ 85 m² / 213 m³

+30% ✓

★ ✓

🔥 ✓

🔧 ✓

Eco ✓

A B C A

🔥 400



DOUBLE COMBUSTION



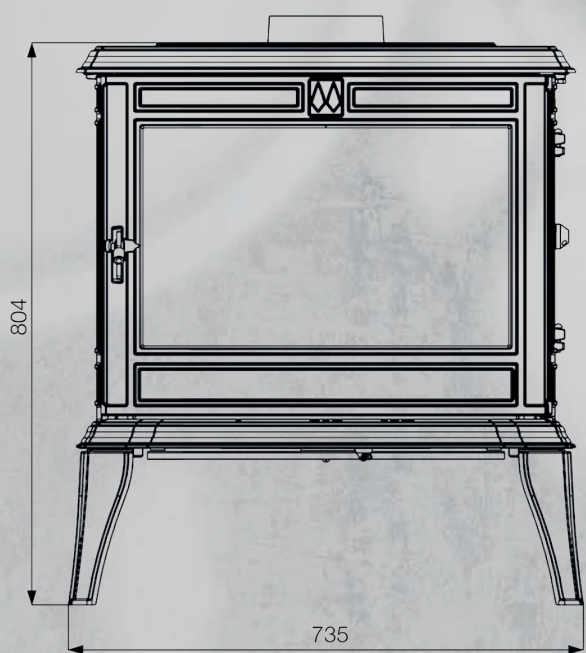
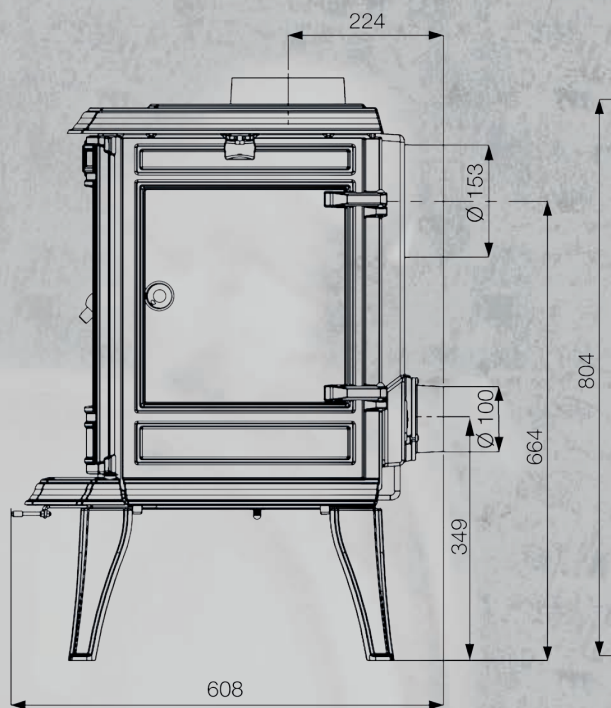
SYSTÈME «COLD HANDLE»
POIGNÉE UNIQUE AMOVIBLE



OPTIONS DE SORTIE DE FUMÉE : HAUT ET ARRIÈRE



KAWMET PREMIUM



ATHENA

kW 12.3

% 77

kg 180

mm 150 (153)

H/L/W 735 / 804 (820) / 608

GLASS 540 / 333 / 4

+ 130 m² / 325 m³

+30% ✓

✓

✓

✓

Eco ✓

A/B/C A

500



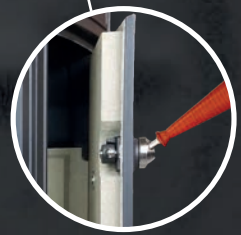
DOUBLE COMBUSTION



SYSTÈME «COLD HANDLE»
POIGNÉE UNIQUE AMOVIBLE



PORTES LATÉRALES POUR LE CHARGEMENT DU BOIS



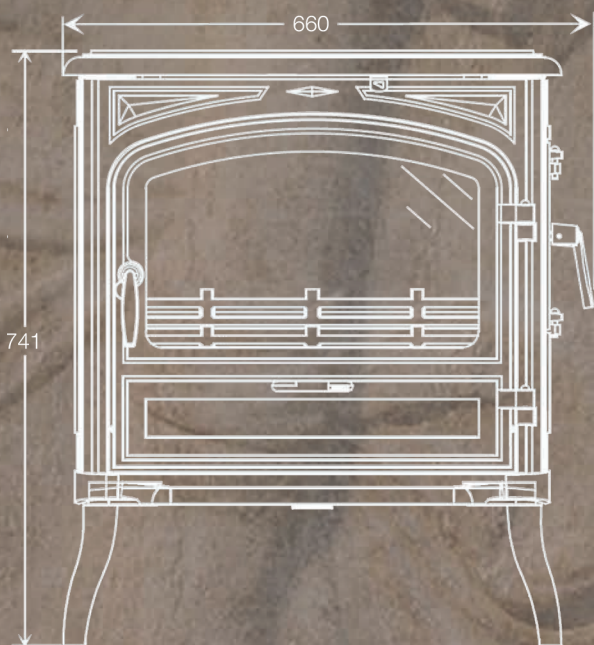
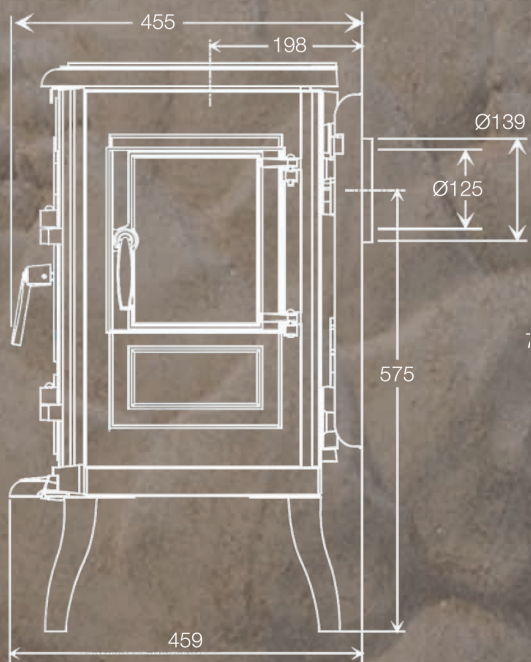
OPTIONS DE SORTIE DE FUMÉE : HAUT ET ARRIÈRE



SORTIE AIR



KAWMET PREMIUM



EOS

kW 10

% 77

kg 160

mm 130 (125 / 139)

H L W 660 / 741 (750) / 459

GLASS 439 / 272 / 4

+ 100 m² / 250 m³

+30% ✓

+ ✓

+ ✓

+ ✓

Eco ✓

A B C A

+ 500



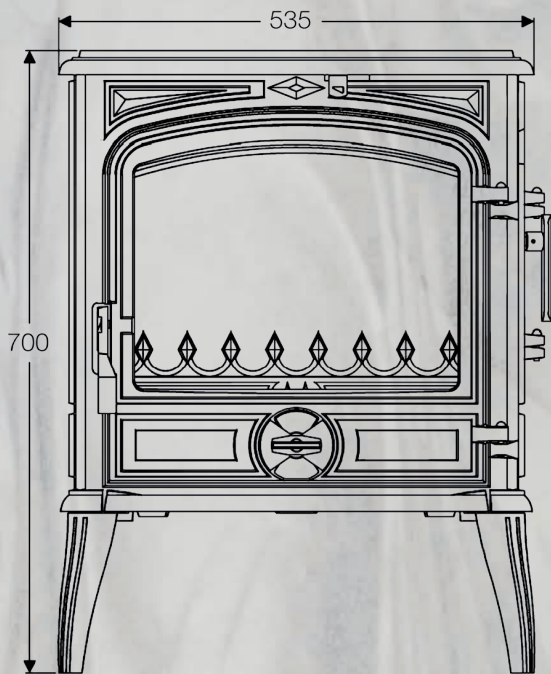
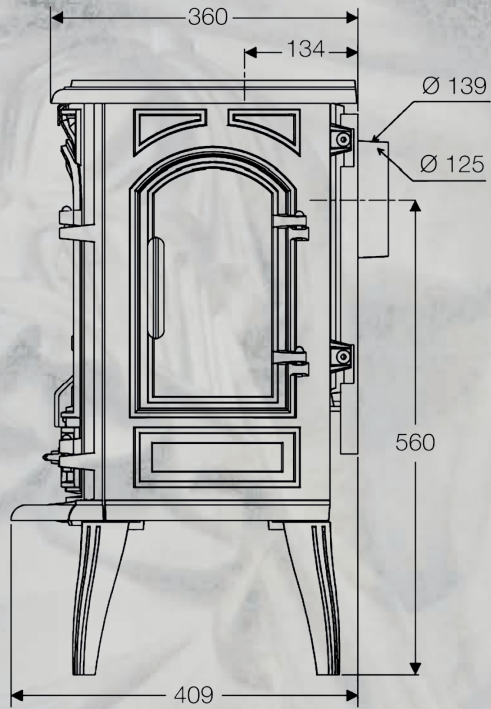
OPTIONS DE SORTIE DE FUMÉE : HAUT ET ARRIÈRE



PORTES LATÉRALES
POUR LE CHARGEMENT DU BOIS



KAWMET PREMIUM



SELENA

kW 6.5

% 76

kg 100

mm 130 (125 / 139)

H / **L** / **W** 535 / 700 (770) / 409

GLASS 380 / 292 / 4

+ 70 m² / 175 m³

+30% ✓

✓

✓

✓

Eco ✓

A / **B** / **C** A

← 400



KAWMET Premium **SELENA** S14 ECO

OPTIONS DE SORTIE DE FUMÉE : HAUT ET ARRIÈRE



PORTES LATÉRALES
POUR LE CHARGEMENT DU BOIS





KAWMET PREMIUM



NIKA
S5 ECO

SPHINX
S6 ECO

ARES
S7 ECO

HELIOS
S8 ECO

kW	PUISSANCE NOMINALE	11.3	13.9	11.3	13.9
H L W	DIMENSIONS L / H / W (mm)	681 / 712 (740) / 524	775 / 808 (810) / 572	681 / 712 (740) / 524	775 / 808 (810) / 572
kg	POIDS	140	180	140	180
%	EFFICACITÉ	77	77	77	77
mm	DIAMÈTRE DU CONDUIT DE FUMÉE	130 (125 / 139)	150 (153)	130 (125 / 139)	150 (153)
+30%	AVANTAGES DE LA FONTE VERMICULAIRE	✓	✓	✓	✓
GLASS	DIMENSIONS DU VERRE L / H / s (mm)	473 / 277 / 4	535 / 315 / 4	220 / 280 / 4 2 pcs	248.5 / 316.5 / 4 2 pcs
	CAPACITÉ DE CHAUFFAGE m ² / m ³	120m ² / 300m ³	140m ² / 350m ³	120m ² / 300m ³	140m ² / 350m ³
	SYSTÈME « CLEAN BURN »	✓	✓	✓	✓
	CONNECTION À L' AIR EXTÉRIEUR	✓	✓	✓	✓
	BRÛLEUR SECONDAIRE	✓	✓	✓	✓
	OPTIONS DE SORTIE DE FUMÉE : HAUT ET ARRIÈRE	✓	✓	✓	✓
Eco	CONFORMITE AUX NORMES ECODESIGN	✓	✓	✓	✓
A B C	CLASSE D'EFFICACITÉ ÉNERGÉTIQUE	A	A	A	A
	LONGUEUR MAXIMUM DES BÛCHES (mm)	500 	550 	500 	550



ZEUS
S9 ECO







SPARTA
S10 ECO

PROMETEUS
S11 ECO

ATHENA
S12 ECO

EOS
S13 ECO

SELENA
S14 ECO

11.3	13.9	8.5	12.3	10	6.5
681 / 712 (740) / 524	775 / 808 (810) / 572	566 / 599 (670) / 433	735 / 804 (820) / 608	660 / 741 (750) / 459	535 / 700 (770) / 409
140	180	90	180	160	100
77	77	76	77	77	76
130 (125 / 139)	150 (153)	130 (125 / 139)	150 (153)	130 (125 / 139)	130 (125 / 139)
✓	✓	✓	✓	✓	✓
220 / 280 / 4 2 pcs	248.5 / 316.5 / 4 2 pcs	425 / 256 / 4	540 / 333 / 4	439 / 272 / 4	380 / 292 / 4
120m ² / 300m ³	140m ² / 350m ³	85m ² / 213m ³	130m ² / 325m ³	100m ² / 250m ³	70m ² / 175m ³
✓	✓	✓	✓	✓	✓
✓	✓	—	✓	—	—
✓	✓	✓	✓	—	—
✓	✓	✓	✓	✓	✓
✓	✓	✓	✓	✓	✓
A	A	A	A	A	A
500 	550 	400 	500 	500 	400 

FAIRE FEU DE TOUT BOIS

Gérald Longobardi

Une équipe dévouée à votre service



Gérald LONGOBARDI

DIRECTION

06 82 44 04 97

direction@fairefeudetoutbois.fr



Ramiya K.

ADV

05 57 67 31 51

adv@fairefeudetoutbois.fr



Christel L.

COMPTABILITÉ

05 57 67 31 51

comptabilite@fairefeudetoutbois.fr



Christophe L.

LOGISTIQUE

05 57 67 31 51

logistique@fairefeudetoutbois.fr



Maxime L.

LOGISTIQUE

05 57 67 31 51

logistique@fairefeudetoutbois.fr



Dorian C.

LOGISTIQUE

05 57 67 31 51

logistique@fairefeudetoutbois.fr



Alex H.

LOGISTIQUE

05 57 67 31 51

logistique@fairefeudetoutbois.fr



Nathan M.

TECHNIQUE

05 57 67 31 51

technique@fairefeudetoutbois.fr



Emmanuel S.

COMMUNICATION

05 57 67 31 51

communication@fairefeudetoutbois.fr

Suivez-nous sur les réseaux

Nouveautés, Évènements, Actualités, Promotions...



www.fairefeudetoutbois.fr

Polska
37-716 Zadąbrowie 311
Odlewnia KAWMET



KAWMET.PL
info@kawmet.pl
+48 166 724 810