



← Protégez l'environnement
- obtenez votre e-catalogue
avec ce code QR



Poêles à Bois

2025-2026



DANISH
DESIGN





DES POÊLES À BOIS AU DESIGN DANOIS... CONFORTABLES ET CHALEUREUX, AUX LIGNES ÉPURÉES

Qui dit qu'un poêle à bois ne peut pas être aussi beau qu'il est efficace ?

Lorsque nos designers commencent la conception d'un poêle à bois, ils partent toujours du principe que l'esthétique, la qualité et la fonctionnalité doivent aller main dans la main. Votre nouveau poêle à bois est après tout un élément que vous allez garder pendant de nombreuses années.

Chez TermaTech, nous nous attachons à perpétuer la tradition du design nordique, ce qui signifie que la forme et la fonction se réunissent dans un ensemble harmonieux. La technique de nos poêles assure une utilisation facile et une meilleure combustion qui optimise l'exploitation de l'énergie dans le bois

Nous espérons que vous apprécierez notre nouveau catalogue de poêles à bois TermaTech.



SOMMAIRE

TT20	4
TT21	8
TT22	20
TT23	26
TT23RG A-Flame	32
TT30	34
TT44	38
TT55	44
TT80	50
TermaStone	54
Chaleur à convection	55
Profitez d'une accumulation de chaleur naturelle	56
Options	58
Spécifications techniques	62
Ecodesign 2022	75
Le showroom virtuel de TermaTech	77
Vidéos explicatives	77
Important à savoir	77
Performances environnementales ETAS	78
Informations générales sur les poêles TT	79

TermaTech

Gunnar Clausen Vej 36

DK-8260 Viby J

+45 87 42 00 35

info@termatech.com
















TT20



LA SÉRIE TT20

TermaTech TT20 est une série de poêles à bois qui combine le meilleur confort, la plus haute qualité et un design scandinave épuré. Et il y a le prix : Nous avons conçu le TT20 pour que ce soit un poêle à bois pour tous, positionné parmi les meilleurs rapports qualité/prix du marché.

3 modèles différents - tous soigneusement conçus et fabriqués, avec une qualité à toute épreuve. Quel que soit le modèle de TT20 que vous choisissiez, vous pouvez être sûr de bénéficier d'une construction solide et un design très soigné.

-  Hauteur des poêles entre 956 mm et 1045 mm
-  Grand compartiment à bûches, en option porte cache-bûches et serviteur intégrable optionnels (sauf TT20BAZIC R)
-  Construction robuste et solide – poids des poêles (de 99 kg à 117 kg)
-  Porte en acier avec cadre intérieur en fonte
-  5 ans de garantie
-  Grand compartiment à bûches et porte cache-bûches + Serviteur optionnel (sauf TT20BAZIC R)
-  Grande vitre bombée
-  Poignée froide avec double mécanisme de verrouillage
-  Buse d'arrivée d'air frais Ø80 mm en option
-  Utilisation facile – une seule tirette d'air pour gérer la combustion
-  Plaque de sol préformée en option

LA SÉRIE TT20 EST DISPONIBLE AVEC LES HABILLAGES SUIVANTS

-  Acier

LA SÉRIE TT20

TT20

● S01-600

Classe énergétique	A*
Puissance nominale kW	5,0
Champ de puissance kW	3-7
Rendement %	81
Surface chauffée en m ²	30-120
Dimensions du foyer L x P	340 x 271 mm
Buse d'arrivée d'air	Ø80 mm (Option)
Poids en kg	117
Dimensions vitre(s) H x L	410 x 300 mm
Dimensions poêle H x L x P	1045 x 478 x 419 mm



TT20



TT20R

TT20R

● S01-602

Classe énergétique	A*
Puissance nominale kW	5,0
Champ de puissance kW	3-7
Rendement %	81
Surface chauffée en m ²	30-120
Dimensions du foyer L x P	340 x 271 mm
Buse d'arrivée d'air	Ø80 mm (Option)
Poids en kg	117
Dimensions vitre(s) H x L	410 x 300 mm
Dimensions poêle H x L x P	1045 x 531 x 419 mm



TT20BAZIC R

● S01-608

Classe énergétique	A+
Puissance nominale kW	5,0
Champ de puissance kW	3-7
Rendement %	81
Surface chauffée en m ²	30-120
Dimensions du foyer L x P	340 x 271 mm
Buse d'arrivée d'air	Ø80 mm (Option)
Poids en kg	99
Dimensions vitre(s) H x L	410 x 300 mm
Dimensions poêle H x L x P	956 x 531 x 419 mm



OPTIONS POUR LA SÉRIE TT20

09-164	Pare-feu	45-720	Kit air/travers sol Ø80/100 mm
30-907	Plaque de sol préformée verre (grande)	09-780	Plaque d'obturation pour flexible d'air
30-911	Plaque de sol préformée verre (petite)	09-524	Serviteur intégrable
32-910	Plaque de sol préformée acier (petite)	09-522	Porte cache-bûches, pivot. 360° (noir)
09-170	Buse d'arrivée d'air	09-518	Cache pour compartiment à bûches (noir) Seulement pour le TT20Bazic R
45-722	Kit air/travers mur Ø80 mm Eco		
45-710	Kit air/travers mur Ø80 mm		

Voir plus sur la page 58-59
















TT21RH








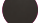



LA SÉRIE TT21

La série TT21 est la réponse incontournable aux exigences du consommateur moderne. Un fonctionnement aisé et des détails élégants en fonte dans un design scandinave épuré et intemporel, le tout à un prix très raisonnable. Vous pouvez choisir parmi de nombreuses variantes et hauteurs, avec la possibilité de rajouter un module d'accumulation de chaleur, des plaques de sol préformées, une porte cache-bûches et un serveur encastrable dans la porte.

-  Hauteur des poêles entre 993 mm et 1512 mm
-  Choisissez entre l'habillage en acier, en pierre ollaire, TermaStone, en pierre peinte en noir ou la pierre en grès blanche ou grès
-  Grand compartiment à bûches (TT21RH, RHS et RHT avec porte)
-  Construction solide et robuste – poids des poêles (de 121 kg à 280 kg)
-  Porte cache-bûches en option (non valable pour TT21RL). Serveur encastrable dans la porte cache-bûches en option
-  Plateau supérieur en fonte, pierre ollaire ou grès
-  5 ans de garantie
-  Grand foyer avec vermiculite moulée de haute densité – la largeur est de 340 mm
-  Grande vitre bombée
-  Poignée froide en acier inoxydable avec fermeture magnétique – poignée noire en option
-  Buse d'arrivée d'air frais Ø80 mm en option
-  Utilisation facile – une seule tirette d'air gère la combustion
-  Plaque de sol préformée en option

LA SÉRIE TT21 EST DISPONIBLE AVEC LES HABILLAGES SUIVANTS

- | | | |
|--|--|--|
|  Acier |  Pierre en grès Porto White |  Pierre ollaire matte |
|  TermaStone Grey |  Pierre en grès Grey |  Pierre ollaire |
|  TermaStone Mocca |  Pierre peinte en noir |  Pierre ollaire "marbrée" |

LA SÉRIE TT21

TT21RL

● S01-628

Classe énergétique	A ⁺
Puissance nominale kW	5,0
Champ de puissance kW	3-7
Rendement %	81
Surface chauffée en m ²	30-120
Dimensions du foyer L x P	340 x 271 mm
Buse d'arrivée d'air	Ø80 mm (Option)
Poids en kg	121
Dimensions vitre(s) H x L	410 x 300 mm
Dimensions poêle H x L x P	993 x 519 x 412 mm



TT21RL

TT21RL





TT21R



TT21R

TT21R

● S01-630

Classe énergétique	A*
Puissance nominale kW	5,0
Champ de puissance kW	3-7
Rendement %	81
Surface chauffée en m ²	30-120
Dimensions du foyer L x P	340 x 271mm
Buse d'arrivée d'air	Ø80 mm (Option)
Poids en kg	126
Dimensions vitre(s) H x L	410 x 300 mm
Dimensions poêle H x L x P	1073 x 519 x 412 mm

OPTIONS POUR LA SÉRIE TT21

09-164	Pare-feu	09-876	Poignée noire
30-907	Plaque de sol préformée verre (grande)	09-728	Plateau obturateur rond en fonte (noir)
30-911	Plaque de sol préformée verre (petite)	09-780	Plaque d'obturation pour flexible d'air
32-910	Plaque de sol préformée acier (petite)	09-656	Kit chauffe-plat en fonte
09-170	Buse d'arrivée d'air	09-524	Serviteur intégrable
45-722	Kit air/travers mur Ø80 mm Eco	09-874	Porte cache-bûches (noir)
45-710	Kit air/travers mur Ø80 mm	08-596	Powerstone (TT21RHT)
45-720	Kit air/travers sol Ø80/100 mm		

Voir plus sur la page 58-59



TT21RH



TT21RH

TT21RH

● S01-636

Classe énergétique	A ⁺
Puissance nominale kW	5,0
Champ de puissance kW	3-7
Rendement %	81
Surface chauffée en m ²	30-120
Dimensions du foyer L x P	340 x 271 mm
Buse d'arrivée d'air	Ø80 mm (Option)
Poids en kg	136
Dimensions vitre(s) H x L	410 x 300 mm
Dimensions poêle H x L x P	1170 x 519 x 412 mm



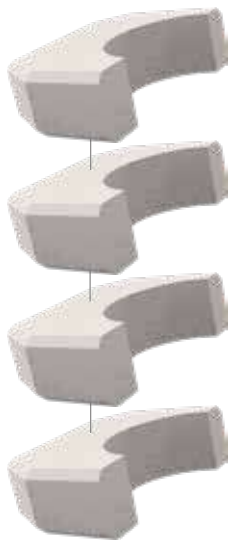
TT21RHT

TT21RHT

● S01-596

Classe énergétique	A* →
Puissance nominale kW	5,0
Champ de puissance kW	3-7
Rendement %	81
Surface chauffée en m ²	30-120
Dimensions du foyer L x P	340 x 271 mm
Buse d'arrivée d'air	Ø80 mm (Option)
Poids en kg	145 (+48kg Powerstone en option)
Dimensions vitre(s) H x L	410 x 300 mm
Dimensions poêle H x L x P	1512 x 519 x 412 mm

Powerstone



Voir plus sur la page 57



TT21RHT





TT21RHS-HST, PIERRE OLLAIRE

● S01-240

Classe énergétique	A*
Puissance nominale kW	5,0
Champ de puissance kW	3-7
Rendement %	81
Surface chauffée en m ²	30-120
Dimensions du foyer L x P	340 x 271 mm
Buse d'arrivée d'air	Ø80 mm (Option)
Poids en kg	280
Dimensions vitre(s) H x L	410 x 00 mm
Dimensions poêle H x L x P	1412 x 531 x 419 mm

TT21RHS, PIERRE OLLAIRE

● S01-638

Classe énergétique	A*
Puissance nominale kW	5,0
Champ de puissance kW	3-7
Rendement %	81
Surface chauffée en m ²	30-120
Dimensions du foyer L x P	340 x 271 mm
Buse d'arrivée d'air	Ø80 mm (Option)
Poids en kg	189
Dimensions vitre(s) H x L	410 x 300 mm
Dimensions poêle H x L x P	1172 x 531 x 419 mm



TT21RHS, PIERRE OLLAIRE



TT21RS-HST PIERRE
OLLAIRE "MARBRÉE"

TT21RS-HST PIERRE OLLAIRE "MARBRÉE"

● S01-230

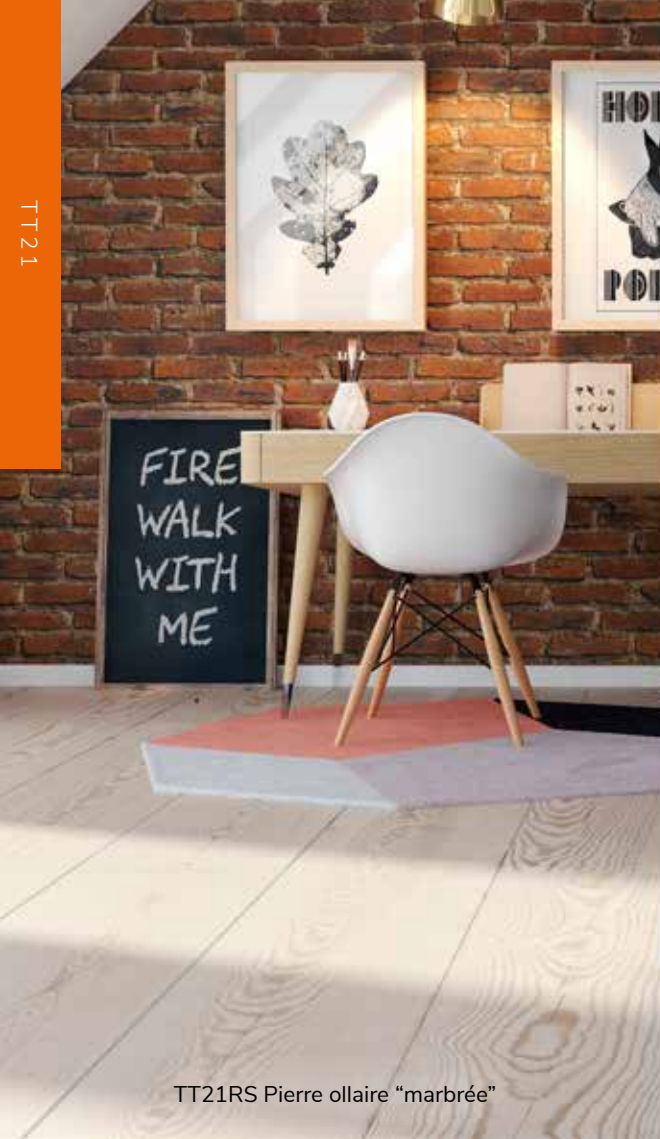
Classe énergétique	A ⁺
Puissance nominale kW	5,0
Champ de puissance kW	3-7
Rendement %	81
Surface chauffée en m ²	30-120
Dimensions du foyer L x P	340 x 271 mm
Buse d'arrivée d'air	Ø80 mm (Option)
Poids en kg	275
Dimensions vitre(s) H x L	410 x 300 mm
Dimensions poêle H x L x P	1326 x 531 x 419 mm

TT21RS-HST, PIERRE OLLAIRE MATTE

● SW01-220

Classe énergétique	A ⁺
Puissance nominale kW	5,0
Champ de puissance kW	3-7
Rendement %	81
Surface chauffée en m ²	30-120
Dimensions du foyer L x P	340 x 271 mm
Buse d'arrivée d'air	Ø80 mm (Option)
Poids en kg	275
Dimensions vitre(s) H x L	410 x 300 mm
Dimensions poêle H x L x P	1326 x 531 x 419 mm





TT21RS Pierre ollaire "marbrée"



TT21RS PIERRE OLLAIRE "MARBRÉE"

● S01-232

TT21RS, PIERRE OLLAIRE MATTE

● SW01-632

Classe énergétique	A*
Puissance nominale kW	5,0
Champ de puissance kW	3-7
Rendement %	81
Surface chauffée en m ²	30-120
Dimensions du foyer L x P	340 x 271 mm
Buse d'arrivée d'air	Ø80 mm (Option)
Poids en kg	180
Dimensions vitre(s) H x L	410 x 300 mm
Dimensions poêle H x L x P	1075 x 531 x 419 mm

TT21RS, PIERRE
OLLAIRE MATTETT21RS PIERRE
MARBRÉE



TT21RS BLACK,
PIERRE PEINTE

TT21RS BLACK, PIERRE PEINTE

● S01-624

Classe énergétique	A*
Puissance nominale kW	5,0
Champ de puissance kW	3-7
Rendement %	81
Surface chauffée en m ²	30-120
Dimensions du foyer L x P	340 x 271 mm
Buse d'arrivée d'air	Ø80 mm (Option)
Poids en kg	174
Dimensions vitre(s) H x L	410 x 300 mm
Dimensions poêle H x L x P	1075 x 531 x 419 mm

TT21RS-WH, PIERRE EN GRÈS

● S01-590

Classe énergétique	A*
Puissance nominale kW	5,0
Champ de puissance kW	3-7
Rendement %	81
Surface chauffée en m ²	30-120
Dimensions du foyer L x P	340 x 271 mm
Buse d'arrivée d'air	Ø80 mm (Option)
Poids en kg	174
Dimensions vitre(s) H x L	410 x 300 mm
Dimensions poêle H x L x P	1075 x 531 x 419 mm



TT21RS-WH,
PIERRE EN GRÈS



TT21RS-WH, Pierre en grès

PORTO
WHITE

TT21RS GREY, PIERRE EN GRÈS

● S01-588

Classe énergétique	A ⁺
Puissance nominale kW	5,0
Champ de puissance kW	3-7
Rendement %	81
Surface chauffée en m ²	30-120
Dimensions du foyer L x P	340 x 271 mm
Buse d'arrivée d'air	Ø80 mm (Option)
Poids en kg	174
Dimensions vitre(s) H x L	410 x 300 mm
Dimensions poêle H x L x P	1075 x 531 x 419 mm

GREY



NOUVEAUTÉ

TT21RS-CM MOCCA, TERMASTONE

● S01-598

TT21RS-CG GREY, TERMASTONE

● SW01-244

Classe énergétique	A ⁺
Puissance nominale kW	5,0
Champ de puissance kW	3-7
Rendement %	81
Surface chauffée en m ²	30-120
Dimensions du foyer L x P	340 x 271 mm
Buse d'arrivée d'air	Ø80 mm (Option)
Poids en kg	161
Dimensions vitre(s) H x L	410 x 300 mm
Dimensions poêle H x L x P	1075 x 531 x 419 mm



TT21RS-CM MOCCA,
TERMASTONE



TT21RS-CG GREY,
TERMASTONE



TT21RS-CG Grey, TermaStone
















TT22HST, Pierre ollaire








LA SÉRIE TT22

Les amoureux de la chaleur vont apprécier notre série TT22. Un design danois intemporel, associé à une qualité des plus élevées et à une combustion performante et respectueuse de l'environnement.

La série TT22 comprend de nombreux modèles différents, basés sur le même foyer extraordinaire.

-  Hauteur des poêles entre 958 mm et 1162 mm
-  Le choix d'habillage entre l'acier, la pierre ollaire, la pierre en grès, la TermaStone ou la pierre peinte en noir (look acier noir)
-  Grand compartiment à bûches avec porte cache-bûches (valable pour TT22H, TT22HS, TT22HS Black, TT22HS White, TT22HS-CG)
-  Construction robuste et solide – poids des poêles (de 162 kg à 312 kg)
-  Porte en acier avec cadre intérieur en fonte
-  Plateau supérieur en fonte ou pierre ollaire (Acier pour le TT22)
-  5 ans de garantie
-  Grand foyer avec vermiculite moulée de haute densité – la largeur est de 570 mm
-  Grande vitre bombée
-  Poignée froide avec double point de verrouillage
-  Buse d'arrivée d'air frais Ø100 mm en option
-  Utilisation aisée – une seule tirette d'air gère la combustion
-  Plaque de sol préformée en option

LA SÉRIE TT22 EST DISPONIBLE AVEC LES HABILLAGES SUIVANTS

- | | | |
|---|--|--|
|  Acier |  Pierre peinte en noir |  Pierre ollaire |
|  TermaStone Grey |  Pierre en grès Porto White | |

LA SÉRIE TT22



TT22H

● S01-644

Classe énergétique	A*
Puissance nominale kW	7,5
Champ de puissance kW	5-10
Rendement %	82
Surface chauffée en m ²	40-160
Dimensions du foyer L x P	570 x 300 mm
Buse d'arrivée d'air	Ø100 mm (Option)
Poids en kg	175
Dimensions vitre(s) H x L	415 x 485 mm
Dimensions poêle H x L x P	1083 x 756 x 476 mm



TT22H



TT22R

TT22R

● S01-648

Classe énergétique	A*
Puissance nominale kW	7,5
Champ de puissance kW	5-10
Rendement %	82
Surface chauffée en m ²	40-160
Dimensions du foyer L x P	570 x 300 mm
Buse d'arrivée d'air	Ø100 mm (Option)
Poids en kg	162
Dimensions vitre(s) H x L	415 x 485 mm
Dimensions poêle H x L x P	958 x 756 x 476 mm

OPTIONS POUR LA SÉRIE TT22

30-910	Plaque de sol préformée verre	09-728	Plateau obturateur rond en fonte (noir)
32-912	Plaque de sol préformée en acier	09-780	Plaque d'obturation pour flexible d'air
09-552	Buse d'arrivée d'air	09-656	Kit chauffe-plat en fonte
45-712	Kit air/travers mur Ø80 mm (Ø100)		

Voir plus sur la page 58-59



TT22RP

TT22RP

● S01-654

Classe énergétique	A*
Puissance nominale kW	7,5
Champ de puissance kW	5-10
Rendement %	82
Surface chauffée en m ²	40-160
Dimensions du foyer L x P	570 x 300 mm
Buse d'arrivée d'air	Ø100 mm
Poids en kg	192
Dimensions vitre(s) H x L	415 x 485 mm
Dimensions poêle H x L x P	1006 x 756 x 476 mm

TT22HS, PIERRE OLLAIRE

● S01-646

Classe énergétique	A*
Puissance nominale kW	7,5
Champ de puissance kW	5-10
Rendement %	82
Surface chauffée en m ²	40-160
Dimensions du foyer L x P	570 x 300 mm
Buse d'arrivée d'air	Ø100 mm (Option)
Poids en kg	236
Dimensions vitre(s) H x L	415 x 485 mm
Dimensions poêle H x L x P	1078 x 756 x 482 mm



TT22HS



TT22HST

TT22HST, PIERRE OLLAIRE

● S01-650

Classe énergétique	A*
Puissance nominale kW	7,5
Champ de puissance kW	5-10
Rendement %	82
Surface chauffée en m ²	40-160
Dimensions du foyer L x P	570 x 300 mm
Buse d'arrivée d'air	Ø100 mm (Option)
Poids en kg	312
Dimensions vitre(s) H x L	415 x 485 mm
Dimensions poêle H x L x P	1162 x 756 x 482 mm

PLAQUE
EN VERRE
PRÉFORMÉE

TT22HS-WH, PIERRE EN GRÈS

● S01-662

Classe énergétique	A+ →
Puissance nominale kW	7,5
Champ de puissance kW	5-10
Rendement %	82
Surface chauffée en m ²	40-160
Dimensions du foyer L x P	570 x 300 mm
Buse d'arrivée d'air	Ø100 mm (Option)
Poids en kg	216
Dimensions vitre(s) H x L	415 x 485 mm
Dimensions poêle H x L x P	1078 x 756 x 482 mm

PORTO
WHITE

TT22



TT22HS BLACK,
PIERRE PEINTE

TT22HS BLACK, PIERRE PEINTE

● S01-658

Classe énergétique	A+ →
Puissance nominale kW	7,5
Champ de puissance kW	5-10
Rendement %	82
Surface chauffée en m ²	40-160
Dimensions du foyer L x P	570 x 300 mm
Buse d'arrivée d'air	Ø100 mm (Option)
Poids en kg	216
Dimensions vitre(s) H x L	415 x 485 mm
Dimensions poêle H x L x P	1078 x 756 x 482 mm

NOUVEAUTÉ

TT22HS-CG GREY, TERMASTONE

● S01-664

Classe énergétique	A+ →
Puissance nominale kW	7,5
Champ de puissance kW	5-10
Rendement %	82
Surface chauffée en m ²	40-160
Dimensions du foyer L x P	570 x 300 mm
Buse d'arrivée d'air	Ø100 mm (Option)
Poids en kg	210
Dimensions vitre(s) H x L	415 x 485 mm
Dimensions poêle H x L x P	1078 x 756 x 482 mm



TT22HS-CG GREY,
TERMASTONE

















TT23RG



LA SÉRIE TT23

La série TT23 est parmi les plus récentes séries de poêles à bois aux vitres latérales signé par TermaTech. Cette série de poêles à bois qui répondent à tous les souhaits et exigences qu'un consommateur moderne pourrait avoir. Une facilité d'utilisation et des lignes élégantes en fonte dans un design scandinave épuré et intemporel, avec une grande vitre frontale incurvée, ainsi que deux grandes fenêtres latérales. Trouvez la chaleur des flammes de tous les côtés.

-  Hauteur des poêles entre 749 mm et 1512 mm
-  Possibilité de version murale = TT23RGW
-  Choisissez entre des côtés en acier ou en pierre ollaire, y compris le plateau supérieur en pierre ollaire
-  Grand compartiment cache-bûches. Serviteur optionnel
-  Construction robuste et solide – poids des poêles (de 116 kg à 174 kg)
-  Porte foyer en fonte
-  Plateau supérieur en fonte ou en pierre ollaire
-  5 ans de garantie
-  Grand foyer avec vermiculite moulée de haute densité – la largeur est de 340 mm
-  Grande vitre bombée
-  Poignée froide en acier inoxydable avec fermeture magnétique – la poignée noire en option (standard sur le TT23RHT)
-  Buse d'arrivée d'air frais Ø80 mm optionnelle
-  Utilisation aisée - une seule tirette d'air gère la combustion
-  Plaques de sol préformées (option)

LA SÉRIE TT23 EST DISPONIBLE AVEC LES HABILLAGES SUIVANTS



Acier



Pierre ollaire

LA SÉRIE TT23

TT23RG

● S01-560

Classe énergétique	A*
Puissance nominale kW	5,6
Champ de puissance kW	3-7
Rendement %	81
Surface chauffée en m ²	30-120
Dimensions du foyer L x P	340 x 271 mm
Buse d'arrivée d'air	Ø80 mm (Option)
Poids en kg	127
Dimensions vitre(s) H x L	410 x 300 mm
Dimensions poêle H x L x P	1073 x 521 x 412 mm



TT23RG



TT23RGS, PIERRE
OLLAIRE

TT23RGS, PIERRE OLLAIRE

● S01-570

Classe énergétique	A*
Puissance nominale kW	5,6
Champ de puissance kW	3-7
Rendement %	81
Surface chauffée en m ²	30-120
Dimensions du foyer L x P	340 x 271 mm
Buse d'arrivée d'air	Ø80 mm (Option)
Poids en kg	174
Dimensions vitre(s) H x L	410 x 300 mm
Dimensions poêle H x L x P	1083 x 521 x 412 mm





TT23RGW



TT23RGW

TT23RGW

● S01-562

Classe énergétique	A*
Puissance nominale kW	5,6
Champ de puissance kW	3-7
Rendement %	81
Surface chauffée en m ²	30-120
Dimensions du foyer L x P	340 x 271 mm
Buse d'arrivée d'air	Ø80 mm (Option)
Poids en kg	116
Dimensions vitre(s) H x L	410 x 300 mm
Dimensions poêle H x L x P	749 x 521 x 421 mm

OPTIONS POUR LA SÉRIE TT23

09-164	Pare-feu	45-720	Kit air/travers sol Ø80/100 mm
30-907	Plaque de sol préformée verre (grande)	09-876	Poignée noire
30-911	Plaque de sol préformée verre (petite)	09-728	Plateau obturateur rond en fonte (noir)
32-910	Plaque de sol préformée acier (petite)	09-780	Plaque d'obturation pour flexible d'air
09-170	Buse d'arrivée d'air	09-656	Kit chauffe-plat en fonte
09-925	Buse d'arrivée d'air (TT23 RG A-Flame)	09-524	Serviteur intégrable
45-722	Kit air/travers mur Ø80 mm Eco	08-596	Powerstone 48 kg (TT23RHT)
45-710	Kit air/travers mur Ø80 mm		

Voir plus sur la page 60-61

TT23RHT

NOUVEAUTÉ

● S01-564

Classe énergétique	A*
Puissance nominale kW	5,6
Champ de puissance kW	3-7
Rendement %	81
Surface chauffée en m ²	30-120
Dimensions du foyer L x P	B: 340 x D: 271 mm
Buse d'arrivée d'air	Ø80 mm (Option)
Poids en kg	141 (+48kg Powerstone en option)
Dimensions vitre(s) H x L	H: 410 x B: 300 mm
Dimensions poêle H x L x P	H: 1512 x B: 521 x D: 412 mm

ATTENTION:

Le raccordement pour sortie de fumées par l'arrière est possible, mais un raccordement par le dessus et fortement conseillé. En cas de raccordement arrière, un conduit avec trappe de nettoyage est nécessaire.



TT23RHT





TT23RG A-FLAME

– LE POÊLE À BOIS DU FUTUR

Vous rêvez d'un poêle à bois qui non seulement chauffe votre maison, mais qui vous offre aussi plus de temps pour ce qui compte vraiment ? Avec le TT23RG A-Flame de TermaTech, le poêle gère le chauffage pendant que vous passez du temps avec votre famille, vos activités ou vous dansez sur les airs de votre musique préférée.







Disponible auprès de revendeurs sélectionnés.

TT23RG A-FLAME

NOUVEAUTÉ

● S01-574

Classe énergétique	A*
Puissance nominale kW	5,6
Champ de puissance kW	3-7
Rendement %	81
Surface chauffée en m ²	30-120
Dimensions du foyer L x P	340 x 271 mm
Buse d'arrivée d'air	Ø80 mm (Option)
Poids en kg	127
Dimensions vitre(s) H x L	410 x 300 mm
Dimensions poêle H x L x P	1073 x 521 x 412 mm

-  Gestion automatique électronique de l'air
-  Aucun besoin de Wi-Fi, d'applications ou de mises à jour
-  Combustion toujours optimale et parfaite
-  Design scandinave intemporel avec grandes vitres latérales
-  Plateau supérieur, porte et sole foyère en fonte
-  Poignée froide avec fermeture magnétique à double points
-  + Surface de chauffe: 30 à 120 m² (3-7 kW)



TT23RG A-FLAME

Scannez le code QR
et regardez la vidéo :
TT23RG A-Flame



POURQUOI CHOISIR LE TT23RG A-FLAME :



GESTION AUTOMATIQUE DE L'AIR – COMBUSTION OPTIMALE À TOUT TEMPS

Le poêle est équipé de notre système de gestion automatique électronique, qui optimise en permanence l'arrivée d'air de combustion. Que vous veniez d'allumer le feu ou de rajouter du bois, les capteurs garantissent une combustion et une exploitation optimale de votre bois – tout le temps et à chaque fois.



SIMPLE D'UTILISATION – EXPLOITATION OPTIMAL

Il vous suffit d'allumer le feu et recharger du bois quand nécessaire. Le reste est pris en charge par l'automatisation, ce qui rend l'utilisation facile et pratique – moins de travail – plus de temps pour vous !



PAS DE WI-FI, PAS D'APPLICATIONS, PAS DE SOUCIS

Oubliez les difficultés de configuration compliquée, le Wi-Fi qui ne fonctionne pas, et les mises à jour d'un logiciel. Le TT23RG A-Flame est prêt à l'emploi immédiatement – fiable et facile à utiliser pour tous.



FIABILITÉ EN TOUTES CIRCONSTANCES

Le poêle est fourni avec des piles ainsi qu'une alimentation électrique pour plus de commodité. Vous choisissez la source d'électricité qui vous convient. Même en cas de panne de courant et sans piles, le poêle peut être réglé manuellement. Le TT23RG A-Flame vous tient au chaud, quelques soient les conditions !



VUE DES FLAMMES DE 3 CÔTÉS

Avec des vitres sur trois côtés, le poêle crée une ambiance chaleureuse dans la pièce, grâce à la vue sur les flammes sous tous les angles.



SÉCURITÉ ET CONFORT AU COEUR DU DESIGN

La poignée froide vous permet d'ouvrir et fermer la porte en toute sécurité – même lorsque le poêle est en fonctionnement. Avec le TT23RG A-Flame, vous obtenez un poêle à bois qui allie innovation et fiabilité dans une solution élégante. Le poêle est conçu pour une utilisation aisée, ce qui vous permet de l'allumer facilement – et le poêle s'occupe du reste. Vous passez moins de temps à faire fonctionner le poêle.

















TT30S, Pierre ollaire



LA SÉRIE TT30

La série TT30 est destinée aux vrais amateurs du design moderne. De plus, ce poêle est presque entièrement fabriqué en fonte - un matériau extrêmement résistant, qui garantit au poêle une forte robustesse. La série TT30 se présente davantage effilé que nos autres séries et cette caractéristique lui confère un poids léger, malgré le choix d'un matériau solide. Le TT30G Classic sont équipés de vitres latérales, qui offre une belle vue sur le spectacle des flammes dans le foyer.

-  Hauteur des poêles entre 1015 mm et 1057 mm
-  Choisissez entre l'habillage en acier ou en pierre ollaire
-  Plateau supérieur en fonte, acier ou en pierre ollaire
-  Grand compartiment cache-bûches avec porte en fonte (sauf TT30G Classic). Serviteur encastrable optionnel
-  Construction robuste et solide – poids des poêles (108 kg à 160 kg)
-  Porte foyère en fonte
-  Porte cache-bûches en fonte
-  5 ans de garantie
-  Foyer avec vermiculite moulée de grande densité – largeur 320 mm
-  Grande vitre frontale
-  Poignée froide en acier inoxydable avec fermeture magnétique
-  Buse d'arrivée d'air frais Ø80 mm montée de série
-  Utilisation aisée – une seule tirette d'air gère la combustion
-  Plaque de sol en verre préformée optionnelle

LA SÉRIE TT30 EST DISPONIBLE AVEC LES HABILLAGES SUIVANTS



Acier



Pierre ollaire

LA SÉRIE TT30

TT30

● S01-730

Classe énergétique	A*
Puissance nominale kW	5,0
Champ de puissance kW	3-7
Rendement %	81
Surface chauffée en m ²	30-120
Dimensions du foyer L x P	320 x 236 mm
Buse d'arrivée d'air	Ø80 mm
Poids en kg	126
Dimensions vitre(s) H x L	420 x 300 mm
Dimensions poêle H x L x P	1057 x 457 x 367 mm



TT30



TT30S, PIERRE OLLAIRE

TT30S, PIERRE OLLAIRE

● S01-734

Classe énergétique	A*
Puissance nominale kW	5,0
Champ de puissance kW	3-7
Rendement %	81
Surface chauffée en m ²	30-120
Dimensions du foyer L x P	320 x 236 mm
Buse d'arrivée d'air	Ø80 mm
Poids en kg	160
Dimensions vitre(s) H x L	420 x 300 mm
Dimensions poêle H x L x P	1057 x 457 x 367 mm



TT30G Classic



TT30G CLASSIC

TT30G CLASSIC

● S01-740

Classe énergétique	A*
Puissance nominale kW	5,0
Champ de puissance kW	3-7
Rendement %	81
Surface chauffée en m ²	30-120
Dimensions du foyer L x P	320 x 236 mm
Buse d'arrivée d'air	Ø80 mm
Poids en kg	108
Dimensions vitre(s) H x L	420 x 300 mm
Dimensions poêle H x L x P	1015 x 457 x 367 mm

OPTIONS POUR LA SÉRIE TT30

30-909	Plaque de sol préformée verre (grande)	09-728	Plateau obturateur rond en fonte (noir)
30-908	Plaque de sol préformée verre (petite)	09-656	Kit chauffe-plat en fonte
45-722	Kit air/travers mur Ø80 mm Eco	09-524	Serviteur intégrable
45-710	Kit air/travers mur Ø80 mm	09-912	Pieds réhausseurs en caoutchouc (TT30G Classic)
45-720	Kit air/travers sol Ø80/100 mm		

Voir plus sur la page 60-61
















TT44



LA SÉRIE TT44

Découvrez le confort et la chaleur avec notre série TT44 – le poêle à bois parfait pour les petites maisons et les appartements, apportant de la chaleur et du confort à votre foyer. Avec sa taille compacte et son design élégant, le TT44 est idéal pour les petits espaces sans compromettre l'efficacité thermique. Sa forme arrondie et son compartiment à bois semi-ouvert ajoutent la beauté et la fonctionnalité à votre maison. Que ce soit dans un angle ou contre un mur, le TT44 sera un point d'élégance central.

-  Hauteur 998 mm
-  Parois en acier, pierre naturelle ou TermaStone
-  Plateau supérieur en fonte ou pierre naturelle
-  Compartiment à bois ouvert
-  Construction robuste et solide – Poids des poêles (116 kg à 147 kg)
-  Porte foyère en fonte
-  5 ans de garantie
-  Foyer avec vermiculite moulée de grande densité – largeur 324 mm
-  Grande vitre frontale
-  Poignée noire en laquage poudre avec fermeture magnétique
-  Buse d'arrivée d'air frais Ø80 mm montée de série
-  Utilisation facile – une seule tirette d'air gère la combustion
-  Plaques de sol préformées en acier ou verre (option)

LA SÉRIE TT44 EST DISPONIBLE AVEC LES HABILLAGES SUIVANTS



Acier



Pierre ollaire "marbrée"



TermaStone Grey

LA SÉRIE TT44

TT44

● S01-340

Classe énergétique	A*
Puissance nominale kW	4,8
Champ de puissance kW	3-7
Rendement %	81
Surface chauffée en m2	30-120
Dimensions du foyer L x P	324 x 231 mm
Buse d'arrivée d'air	Ø80 mm
Poids en kg	116
Dimensions vitre(s) H x L	438 x 354 mm
Dimensions poêle H x L x P	998 x 501 x 369 mm



TT44



TT44G

TT44G

● S01-342

Classe énergétique	A*
Puissance nominale kW	4,8
Champ de puissance kW	3-7
Rendement %	81
Surface chauffée en m2	30-120
Dimensions du foyer L x P	324 x 231 mm
Buse d'arrivée d'air	Ø80 mm
Poids en kg	116
Dimensions vitre(s) H x L	438 x 354 mm
Dimensions poêle H x L x P	998 x 501 x 369 mm



TT44G



TT44S



TT44S, PIERRE OLLAIRE "MARBRÉE"

● S01-344

Classe énergétique	A*
Puissance nominale kW	4,8
Champ de puissance kW	3-7
Rendement %	81
Surface chauffée en m ²	30-120
Dimensions du foyer L x P	324 x 231 mm
Buse d'arrivée d'air	Ø80 mm
Poids en kg	147
Dimensions vitre(s) H x L	438 x 354 mm
Dimensions poêle H x L x P	998 x 501 x 369 mm

OPTIONS POUR LA SÉRIE TT44

09-440	Pare-feu	45-710	Kit air travers mur Ø80mm
30-944	Plaque de sol préformée, verre, (grande)	45-720	Kit air travers sol Ø80/100mm
30-911	Plaque de sol préformée, verre, (petite)	09-728	Plateau obturateur
32-910	Plaque de sol préformée, acier, (petite)	09-656	Kit chauffe-plat en fonte
45-722	Kit air/travers mur Ø80 mm Eco		

Voir plus sur la page 60-61

NOUVEAUTÉ

TT44CG GREY, TERMASTONE

● S01-346

Classe énergétique	A*
Puissance nominale kW	4,8
Champ de puissance kW	3-7
Rendement %	81
Surface chauffée en m ²	30-120
Dimensions du foyer L x P	324 x 231 mm
Buse d'arrivée d'air	Ø80 mm
Poids en kg	132
Dimensions vitre(s) H x L	438 x 354 mm
Dimensions poêle H x L x P	998 x 501 x 369 mm



TT44CG GREY,
TERMASTONE



TT44CG Grey, TermaStone



TT55R














LA SÉRIE TT55

La série TT55 est le nouveau "grand frère" parmi nos gammes de poêles à bois. Avec son foyer large de 57cm et une vue élargie sur les belles flammes, ce poêle rajoute du confort et de la chaleur chez vous.

La plupart des éléments conçus en 100% fonte, le matériau est en parfaite harmonie avec l'expression robuste du poêle.

La fermeture magnétique avec aide mécanique à l'ouverture et la gestion de l'air d'une seule manette offrent une facilité d'utilisation extraordinaire.

Si vous ajoutez l'option Powerstone (pierres d'accumulation) (TT55RHT seulement) vous profitez encore plus longtemps de la chaleur lentement rediffusé dans la pièce.

-  Hauteur entre 1061 mm et 1339 mm
-  Choisissez entre l'habillage en acier ou en pierre ollaire
-  Construction robuste et solide – Poids des poêles (201 kg à 316 kg)
-  Vue extra large sur les flammes
-  Bûches de 50 cm
-  Porte du foyer, porte cache-bûches et le plateau supérieur en 100% fonte
-  Spacieux compartiment à bûches avec porte de série – serviteur intégrable dans la porte optionnelle.
-  Poignée froide avec fermeture aimantée et aide à l'ouverture
-  Facile d'utilisation – une seule manette pour gérer les arrivées d'air. Buse d'arrivée d'air frais Ø100 mm montée de série
-  Garantie 5 ans
-  Possibilité de rajouter 60 kg de Powerstone

LA SÉRIE TT55 EST DISPONIBLE AVEC LES HABILLAGES SUIVANTS



Acier



Pierre ollaire "marbrée"

LA SÉRIE TT55

TT55RHT

● S01-354

Classe énergétique	A*
Puissance nominale kW	7,5
Champ de puissance kW	5-10
Rendement %	82
Surface chauffée en m ²	40-160
Dimensions du foyer L x P	570 x 300 mm
Buse d'arrivée d'air	Ø100 mm
Poids en kg	226 (+60kg Powerstone en option)
Dimensions vitre(s) H x L	H: 395 x B: 535 mm
Dimensions poêle H x L x P	H: 1339 x B: 783 x D: 456 mm



TT55RHT



TT55R

TT55R

● S01-350

Classe énergétique	A*
Puissance nominale kW	7,5
Champ de puissance kW	5-10
Rendement %	82
Surface chauffée en m ²	40-160
Dimensions du foyer L x P	570 x 300 mm
Buse d'arrivée d'air	Ø100 mm
Poids en kg	201
Dimensions vitre(s) H x L	395 x 535 mm
Dimensions poêle H x L x P	1061 x 783 x 456 mm

OPTIONS POUR LA SÉRIE TT55

30-910	Plaque de sol préformée verre	09-656	Kit chauffe-plat en fonte
32-912	Plaque de sol préformée en acier	09-524	Serviteur intégrable
45-712	Kit air/travers mur Ø80 mm (Ø100)	08-474	Powerstone
09-728	Plateau obturateur rond en fonte (noir)		

Voir plus sur la page 60-61



TT55RHT



TT55RS, Pierre ollaire "marbrée"

TT55RS, PIERRE
OLLAIRE "MARBRÉE"

NOUVEAUTÉ

TT55RS, PIERRE OLLAIRE "MARBRÉE"

● S01-352

Classe énergétique	A*
Puissance nominale kW	7,5
Champ de puissance kW	5-10
Rendement %	82
Surface chauffée en m ²	40-160
Dimensions du foyer L x P	570 x 300 mm
Buse d'arrivée d'air	Ø100 mm
Poids en kg	275
Dimensions vitre(s) H x L	395 x 535 mm
Dimensions poêle H x L x P	1061 x 787 x 460 mm



NOUVEAUTÉ

TT55HST, PIERRE OLLAIRE "MARBRÉE"

● S01-356

Classe énergétique	A*
Puissance nominale kW	7,5
Champ de puissance kW	5-10
Rendement %	82
Surface chauffée en m ²	40-160
Dimensions du foyer L x P	570 x 300 mm
Buse d'arrivée d'air	Ø100 mm
Poids en kg	316 (+60kg Powerstone en option)
Dimensions vitre(s) H x L	H: 395 x B: 535 mm
Dimensions poêle H x L x P	H: 1339 x B: 787 x D: 460 mm

TT55HST, PIERRE
OLLAIRE "MARBRÉE"



TT55HST, Pierre ollaire "marbrée"

















TT80



LA SÉRIE TT80

La série TT80 de poêles se caractérise par un design élégant et robuste, avec de nombreuses fonctions intégrées qui complètent les possibilités d'exploitation du poêle à bois. De plus, ce poêle est équipé du système POWER STONE (20 kg) de série dans les modèles TT80 et TT80S, qui offre la possibilité d'accumuler la chaleur et de la restituer lentement sur une plus longue période.

-  Hauteur des poêles entre 1005 mm et 1204 mm
-  Choisissez entre les côtés en acier ou en pierre ollaire et la partie frontale en pierre ollaire en option (valable pour TT80 + TT80S)
-  Grand compartiment à bois avec porte cache-bûches. Serviteur pour porte cache-bûches en option
-  Construction robuste – poids des poêles (de 146 kg à 210 kg)
-  Porte foyer en fonte
-  Plateau supérieur en fonte
-  Accumulation (20 kg) montée de série sur les TT80, TT80S
-  5 ans de garantie
-  Grand foyer avec vermiculite moulée de haute densité – la largeur est de 420 mm
-  Grande vitre bombée
-  Poignée froide avec transmission en acier inoxydable et fermeture magnétique
-  Buse d'arrivée d'air frais Ø100 mm de série
-  Utilisation aisée avec fonction de démarrage intégrée dans une seule tirette d'air qui contrôle la combustion
-  + Plaque de sol préformée en option

LA SÉRIE TT80 EST DISPONIBLE AVEC LES HABILLAGES SUIVANTS



Acier



Pierre ollaire

LA SÉRIE TT80

TT80

● S01-680

Classe énergétique	A*
Puissance nominale kW	5,5
Champ de puissance kW	3-7
Rendement %	81
Surface chauffée en m ²	30-120
Dimensions du foyer L x P	420 x 210 mm
Buse d'arrivée d'air	Ø100 mm
Poids en kg	184
Dimensions vitre(s) H x L	395 x 395 mm
Dimensions poêle H x L x P	1204 x 560 x 372 mm



TT80

Pierre ollaire frontale N° Article 08-616



TT80S, PIERRE OLLAIRE

● S01-682

Classe énergétique	A*
Puissance nominale kW	5,5
Champ de puissance kW	3-7
Rendement %	81
Surface chauffée en m ²	30-120
Dimensions du foyer L x P	420 x 210 mm
Buse d'arrivée d'air	Ø100 mm
Poids en kg	210
Dimensions vitre(s) H x L	395 x 395 mm
Dimensions poêle H x L x P	1204 x 560 x 372 mm



TT80S



TT80RL

● S01-694

Classe énergétique	A*
Puissance nominale kW	5,5
Champ de puissance kW	3-7
Rendement %	81
Surface chauffée en m ²	30-120
Dimensions du foyer L x P	420 x 210 mm
Buse d'arrivée d'air	Ø100 mm
Poids en kg	146
Dimensions vitre(s) H x L	395 x 395 mm
Dimensions poêle H x L x P	1005 x 629 x 372 mm

TT80RLS, PIERRE OLLAIRE

● S01-696

Classe énergétique	A*
Puissance nominale kW	5,5
Champ de puissance kW	3-7
Rendement %	81
Surface chauffée en m ²	30-120
Dimensions du foyer L x P	420 x 210 mm
Buse d'arrivée d'air	Ø100 mm
Poids en kg	175
Dimensions vitre(s) H x L	395 x 395 mm
Dimensions poêle H x L x P	1005 x 629 x 372 mm

FOYER TRÈS
LARGE DE 42 CM



TT80RLS

OPTIONS POUR LA SÉRIE TT80

30-914	Plaque de sol préformée verre (grande)	09-728	Plateau obturateur rond en fonte (noir)
32-914	Plaque de sol préformée acier (grande)	09-524	Serviteur intégrable
30-916	Plaque de sol préformée verre (petite)	08-616	Pierre ollaires frontale
32-916	Plaque de sol préformée acier (petite)	09-656	Kit chauffe-plat en fonte
45-712	Kit d'air frais travers mur Ø100 mm		

Voir plus sur la page 60-61

TERMASTONE – BÉTON DÉCORATIF AVEC CHALEUR ET CARACTÈRE

TermaStone est un béton décoratif de TermaTech, spécialement développé pour l'habillage des poêles à bois. Ce n'est pas un béton ordinaire – c'est un béton décoratif et fonctionnel doté de propriétés particulières d'accumulation de chaleur, alliant esthétique et fonctionnalité en un seul matériau.

TermaStone accumule la chaleur du poêle pendant la combustion et la restitue lentement dans la pièce

pendant plusieurs heures. Cela permet de diffuser une chaleur plus homogène et d'augmenter le confort – même une fois les flammes éteintes.

Le matériau est sans entretien, solide et visuellement attrayant. Sa surface lisse et ses teintes sobres font de TermaStone un choix naturel pour les intérieurs modernes – et une alternative solide aux habillages traditionnels en acier ou pierre ollaire.



FINITION EXCLUSIVE – DEUX COULEURS INTEMPORELLES

TermaStone est disponible en deux teintes élégantes avec une texture raffinée :



Grey

Un gris clair et frais avec une expression architecturale moderne



Mocca

Une teinte chaude et naturelle, avec un caractère profond et un jeu de couleurs doux et apaisant

Quand la fonction rencontre la forme :

- Béton décoratif avec propriétés d'accumulation de chaleur
- Conçu pour résister à de fortes charges thermiques dans les poêles à bois
- Apporte une esthétique brute et une profondeur moderne au poêle
- Chaleur résiduelle prolongée – confort optimal
- Développé et fabriqué exclusivement en Europe

Les modèles suivants sont disponibles avec TermaStone :

- TT21RS-CG Grey TermaStone (voir page 18)
- TT21RS-CM Mocca TermaStone (voir page 18)
- TT22HS-CG Grey TermaStone (voir page 25)
- TT44CG Grey TermaStone (voir page 43)

Avec TermaStone, TermaTech établit une nouvelle norme pour le revêtement des poêles à bois, où chaleur, design et facilité d'utilisation se réunissent en parfaite harmonie.

TermaStone – pour ceux qui veulent plus que de la chaleur.

TT21RS-HST + TT21RHS-HST

MODULE D'ACCUMULATION DE CHALEUR INCLUS

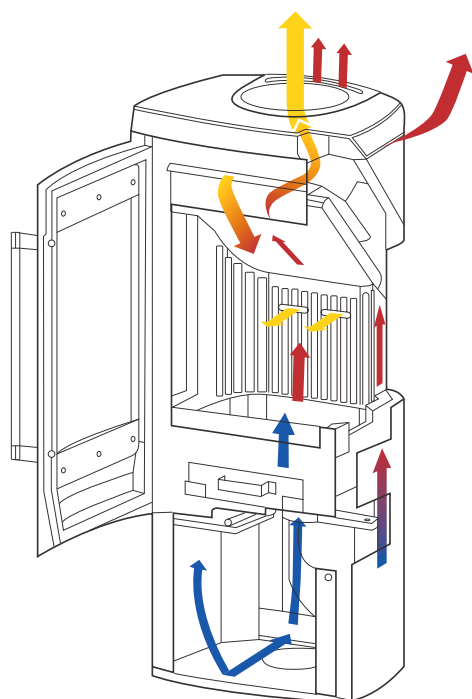
Nous avons conçu un beau module d'accumulation de chaleur en pierre ollaire.*

La combinaison de ce poêle avec la capacité d'accumulation extraordinaire de la pierre ollaire, permet de rediffuser la chaleur jusqu'à 13 heures après les dernières flammes.**

- La pierre ollaire possède une excellente capacité de stocker la chaleur et de la restituer lentement.
- Ces poêles offrent un poids considérable de stockage de chaleur propre et donc des bénéfices remarquables.
- Sur la page 57 vous trouverez un tableau qui montre la différence entre un poêle à bois en acier (convection) et un poêle à bois en pierre ollaire avec un module d'accumulation de chaleur.
- Le poêle à bois en acier se réchauffe rapidement, dégage beaucoup de chaleur et se refroidit plus rapidement qu'un poêle habillé en pierre.
- La pierre ollaire emmagasine une grande quantité de chaleur, pour la rediffuser bien longtemps après l'extinction des flammes.

* Veuillez noter que la pierre ollaire est un matériau 100 % naturel et que chaque pierre est une pièce unique. Il existe donc des variations de nuances et de textures dans les pierres qui rend les vôtres uniques.

** Les résultats sont basés sur des tests effectués dans une pièce avec isolation et une hauteur de plafond normale (voir page 57).



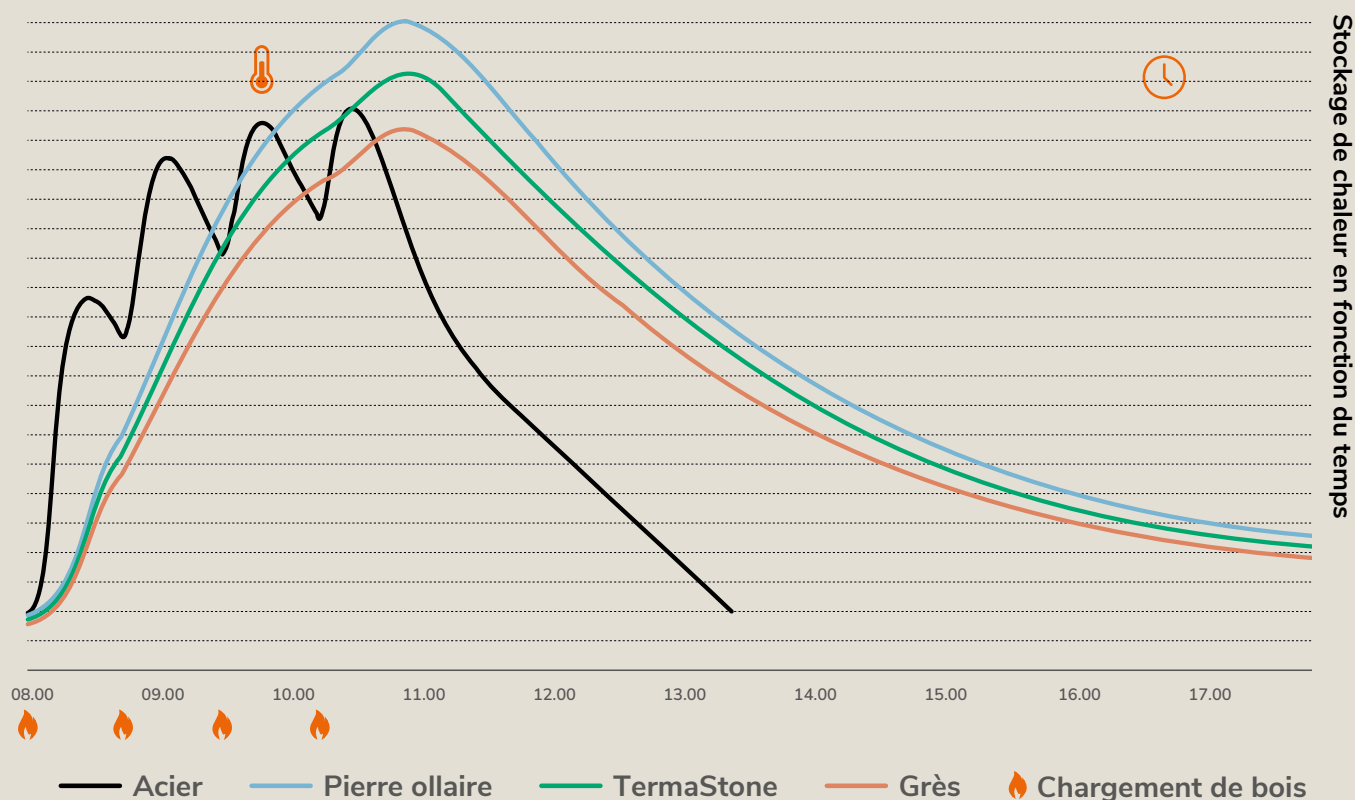
CHALEUR À CONVECTION

La plupart des poêles à bois de TermaTech sont des poêles à bois dites « à convection ». Ce type de poêle est une construction double-parois, une intérieure et une extérieure. Le poêle à convection aspire l'air froid par le bas, le chauffe entre les deux parois, puis le diffuse par le haut.

La différence entre un poêle à bois à convection de bonne construction et un poêle à rayonnement est qu'avec un poêle à convection, la chaleur est mieux répartie, plus vite et plus uniforme dans la pièce. Le poêle à bois à convection est également moins chaud sur ses surfaces.

ADAPTÉ À VOS BESOINS EN CHALEUR ET EN DESIGN

La large gamme de poêles à bois TermaTech est disponible avec des habillages en divers matériaux tels que l'acier, la pierre ollaire, TermaStone, la pierre en grès, chacun offrant des propriétés uniques en termes d'esthétique, de chauffage et d'accumulation de chaleur. Voici un aperçu des différences entre les habillages de nos variantes, afin que vous puissiez choisir la solution idéale pour votre maison.



L'ACCUMULATION DE CHALEUR EN RÉSUMÉ :

Poêles en pierre ollaire : La meilleure accumulation de chaleur, idéale pour une chaleur stable et durable.

Poêles en TermaStone : Chauffage efficace et accumulation de chaleur à un prix attractif.

Poêles en grès : Bonne combinaison de chauffage efficace et d'accumulation de chaleur prolongée.

Poêles en acier : Chauffage rapide, idéal pour une chaleur instantanée, mais faible accumulation de chaleur.

Les pierres naturelles sont entièrement uniques et varient en couleurs, nuances, veines et structures, selon leur provenance dans la carrière. Il est donc normal de constater que l'habillage de votre poêle, créé par la nature pendant plusieurs millions d'années, sera totalement unique et ne se retrouvera que chez vous.

Quel que soit vos besoins, TermaTech propose un poêle qui correspond à la fois à votre mode de vie et à votre intérieur !

PIERRE OLLAIRE

Les poêles habillés en pierre ollaire sont le choix optimal pour ceux qui recherchent un poêle avec une accumulation de chaleur longue durée. La pierre ollaire est une pierre naturelle pure, riche en talc, qui accumule la chaleur et la rediffuse sur une longue période, même après que les flammes se sont éteintes. La pierre ollaire est idéal pour ceux qui préfèrent une chaleur plus constante et agréable tout au long de la journée. Il prend un peu plus de temps à chauffer, mais l'avantage est une chaleur continue et uniforme qui dure plusieurs heures.



ACIER

Nos poêles en acier sont connus pour leur chauffage rapide grâce à la circulation de l'air de convection, ce qui les rend idéaux pour ceux qui recherchent une chaleur rapide. La légèreté de l'acier et ses propriétés thermoconductrices permettent au poêle d'atteindre rapidement des températures élevées, mais il se refroidit aussi rapidement lorsque les flammes se sont éteintes. Le poêle en acier est donc le choix évident pour ceux qui privilégient un chauffage rapide.



TERMASTONE

Nos poêles habillés en TermaStone sont une grande nouveauté dans notre gamme, combinant un chauffage efficace avec un design épuré et moderne. TermaStone est une alternative économique à la pierre naturelle et possède d'excellentes propriétés d'accumulation de chaleur. Le poêle chauffe rapidement, comme les poêles revêtus en pierre ollaire et en grès, et conserve la chaleur pendant plusieurs heures, même après que les flammes se sont éteintes. La structure de la surface en TermaStone en fait le choix parfait pour ceux qui préfèrent un look uniforme sans veinages, mais toujours naturel.



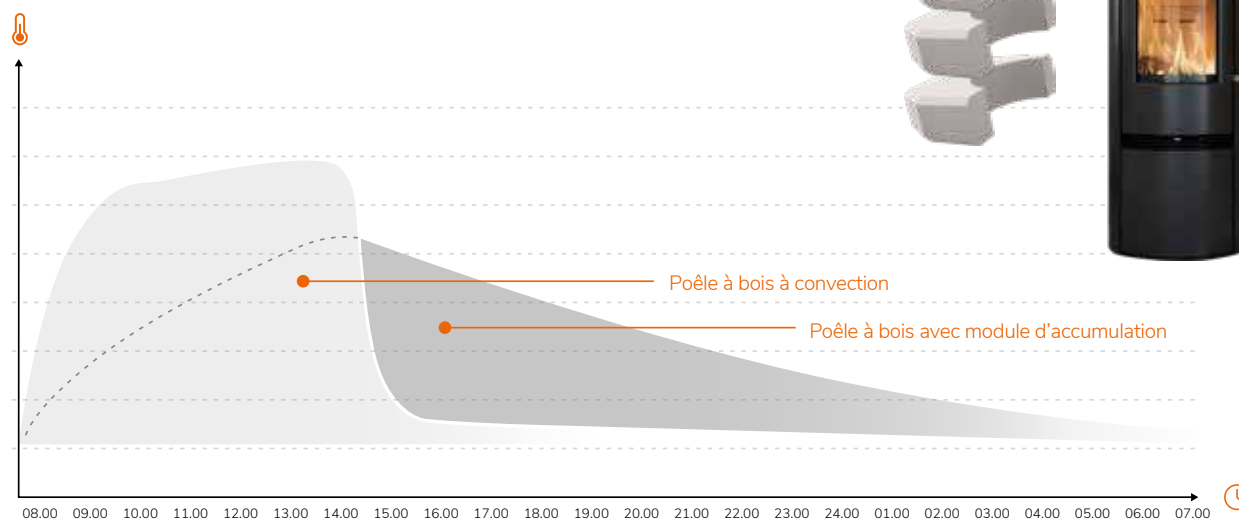
GRÈS

Les poêles en grès allient élégance et fonctionnalité avec leurs magnifiques nuances naturelles. Le grès est une pierre naturelle pure, et ces poêles chauffent donc un peu plus lentement que les poêles en acier, mais au même rythme que les poêles en béton et en pierre ollaire. La rediffusion de chaleur est prolongée, ce qui fait du grès un choix idéal pour ceux qui recherchent une combinaison de chauffage efficace et d'accumulation de chaleur prolongée. Avec son apparence élégante, le grès s'intègre parfaitement dans tous les types de décoration intérieure.



POWERSTONE

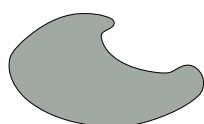
Des pierres réfractaires moulées pour accumuler la chaleur. La composition de matériaux naturels et la possibilité de façonner les formes permettent d'optimiser la masse d'accumulation et prolonge ainsi la durée de la rediffusion de chaleur.



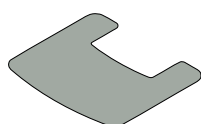
OPTIONS

N° Article	La série TT20			La série TT21					
	TT20	TT20R	TT20 Bazic R	TT21RL	TT21R	TT21RHT	TT21RHS-HST, Pierre ollaire	TT21RHS, Pierre ollaire	TT21RH
08-474 Powerstone 60 kg									
08-596 Powerstone 48 kg						•			
08-616 Pierre ollaires frontale									
09-164 Pare-feu	•	•	•	•	•	•	•	•	•
09-170 Buse d'arrivée d'air	•	•	•	•	•	•	•	•	•
09-925 Buse d'arrivée d'air									
09-440 Pare-feu, acier									
09-518 Cache pour compartiment à bûches (noir)			•						
09-522 Porte cache-bûches, pivot. 360° (noir)	•	•							
09-524 Serviteur	•	•			•	•	•	•	•
09-552 Buse d'arrivée d'air									
09-656 Kit chauffe-plat en fonte				•	•			•	•
09-728 Plateau obturateur rond en fonte (noir)				•	•	•			•
09-780 Plaque d'obturation pour flexible d'air	•	•	•	•	•	•	•	•	•
09-874 Porte cache-bûches (noir)					•				
09-876 Poignée noire				•	•	•	•	•	•
09-912 Pieds réhausseurs en caoutchouc									
30-907 Plaque de sol préformée, verre, 936x758 mm	•	•	•	•	•	•	•	•	•
30-908 Plaque de sol préformée, verre, 650x567 mm									
30-909 Plaque de sol préformée, verre, 930x767 mm									
30-910 Plaque de sol préformée, verre, 1100x819 mm									
30-911 Plaque de sol préformée, verre, 710x577 mm	•	•	•	•	•	•	•	•	•
30-914 Plaque de sol préformée, verre, 1010x654 mm									
30-916 Plaque de sol préformée, verre, 710x454 mm									
30-944 Plaque de sol préformée, verre, 1000x745 mm									
32-910 Plaque de sol préformée, acier, 710x577 mm	•	•	•	•	•	•	•	•	•
32-912 Plaque de sol préformée, acier, 1100x819 mm									
32-914 Plaque de sol préformée, acier, 1010x653,6 mm									
32-916 Plaque de sol préformée, acier, 710x453,6 mm									
45-710 Kit air/travers mur Ø80 mm	•	•	•	•	•	•	•	•	•
45-712 Kit air/travers mur Ø80 mm (Ø100)									
45-720 Kit air/travers sol Ø80/100 mm	•	•	•	•	•	•	•	•	•
45-722 Kit d'air frais traversée mur	•	•	•	•	•	•	•	•	•

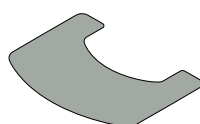
PLAQUE DE SOL PRÉFORMÉE VERRE



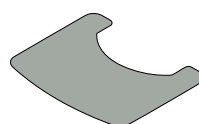
TT20, TT21, TT23
30-907



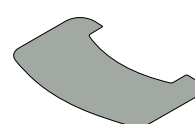
TT30
30-908 (petite)
30-909 (grande)



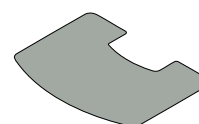
TT22, TT55
30-910



TT20, TT21,
TT23, TT44
30-911



TT80
30-914 (grande)
30-916 (petite)



TT44
30-944

OPTIONS

N° Article	La série TT23					La série TT30		
	TT23RG	TT23RGS, Pierre ollaire	TT23RGW	TT23RHT	TT23RG A-flame	TT30	TT30s, Pierre ollaire	TT30G Classic
08-474 Powerstone 60 kg								
08-596 Powerstone 48 kg				•				
08-616 Pierre ollaires frontale								
09-164 Pare-feu	•	•	•	•	•			
09-170 Buse d'arrivée d'air	•	•	•	•				
09-925 Buse d'arrivée d'air					•			
09-440 Pare-feu, acier								
09-518 Cache pour compartiment à bûches (noir)								
09-522 Porte cache-bûches, pivot. 360° (noir)								
09-524 Serviteur	•	•		•	•	•	•	
09-552 Buse d'arrivée d'air								
09-656 Kit chauffe-plat en fonte	•	•	•	•	•	•	•	
09-728 Plateau obturateur rond en fonte (noir)	•	•		•	•	•	•	
09-780 Plaque d'obturation pour flexible d'air	•	•		•	•			
09-874 Porte cache-bûches (noir)								
09-876 Poignée noire	•	•	•		•			
09-912 Pieds réhausseurs en caoutchouc								•
30-907 Plaque de sol préformée, verre, 936x758 mm	•	•		•	•			
30-908 Plaque de sol préformée, verre, 650x567 mm						•	•	•
30-909 Plaque de sol préformée, verre, 930x767 mm						•	•	•
30-910 Plaque de sol préformée, verre, 1100x819 mm								
30-911 Plaque de sol préformée, verre, 710x577 mm	•	•		•	•			
30-914 Plaque de sol préformée, verre, 1010x654 mm								
30-916 Plaque de sol préformée, verre, 710x454 mm								
30-944 Plaque de sol préformée, verre, 1000x745 mm								
32-910 Plaque de sol préformée, acier, 710x577 mm	•	•		•	•			
32-912 Plaque de sol préformée, acier, 1100x819 mm								
32-914 Plaque de sol préformée, acier, 1010x653,6 mm								
32-916 Plaque de sol préformée, acier, 710x453,6 mm								
45-710 Kit air/travers mur Ø80 mm	•	•	•	•	•	•	•	•
45-712 Kit air/travers mur Ø80 mm (Ø100)								
45-720 Kit air/travers sol Ø80/100 mm	•	•	•	•	•	•	•	•
45-722 Kit d'air frais traversée mur	•	•	•	•	•	•	•	•

TermaTech Nettoyage des vitres

Maintenez les vitres de votre poêle propres et brillantes. Enlevez efficacement les traces de suie sur le verre. Appliquez et laissez agir – essuyez avec du papier ménage essuie-tout. Facile, efficace et sans rayer.



TermaTech Allume-feux bio

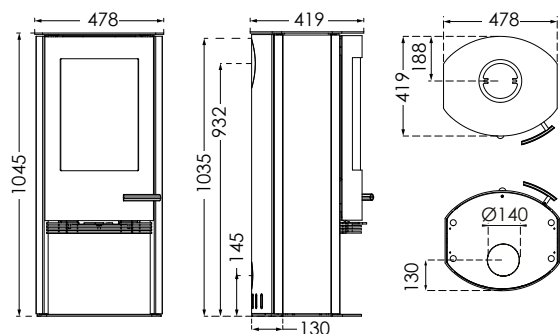
Copeaux de bois roulés et trempés dans de la cire 100% naturelle. Temps de combustion : environ 10 à 12 minutes. Un allume-feu suffit pour un allumage.



LA SÉRIE TT20/TT21 SPÉCIFICATIONS TECHNIQUES

TT20

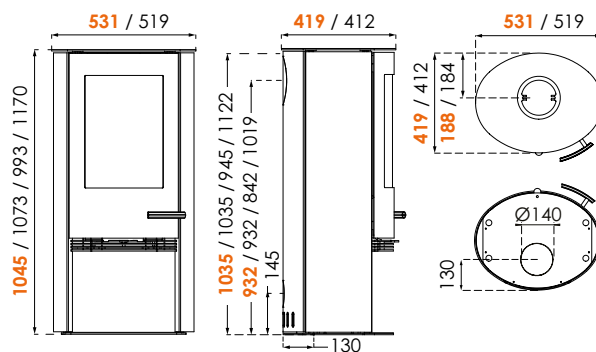
Dimensions du foyer L x P: 340/271 Poids en kg: 117



TT20R/TT21R/TT21RL/TT21RH

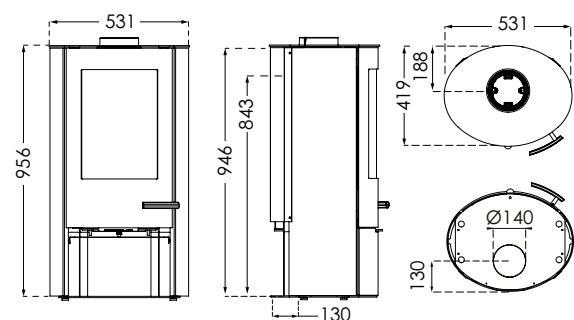
Dimensions du foyer L x P: 340/271
Poids en kg: 117/126/121/136

TT20R
TT21R/TT21RL /TT21RH



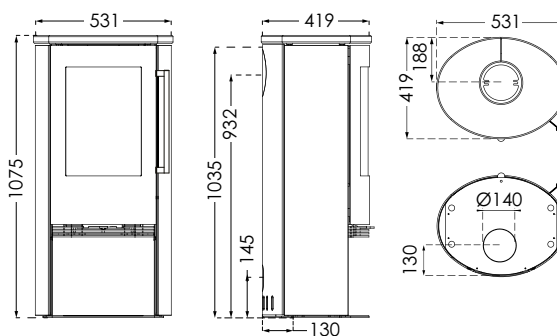
TT20BAZIC R

Dimensions du foyer L x P: 340/271 Poids en kg: 99



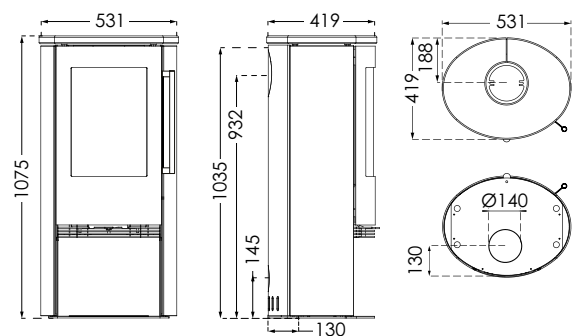
TT21RS-CG/TT21RS-CM

Dimensions du foyer L x P: 340/271 Poids en kg: 161



TT21RS

Dimensions du foyer L x P: 340/271 Poids en kg: 180*/174**



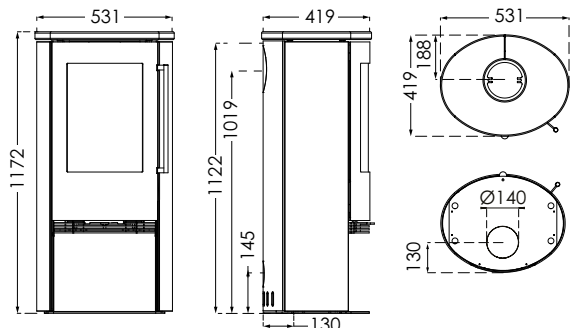
* TT21RS, Pierre oilaire matte
TT21RS Pierre oilaire "marbrée"

** TT21RS-WH, Pierre en grès
TT21RS Grey, Pierre en grès
TT21RS Black, Pierre Peinte

LA SÉRIE TT20/TT21 SPÉCIFICATIONS TECHNIQUES

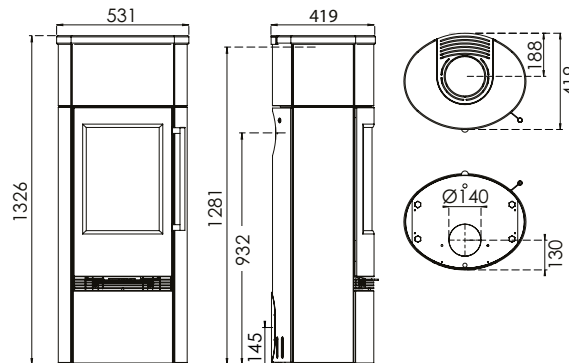
TT21RHS

Dimensions du foyer L x P: 340/271 Poids en kg: 189



TT21RS-HST***

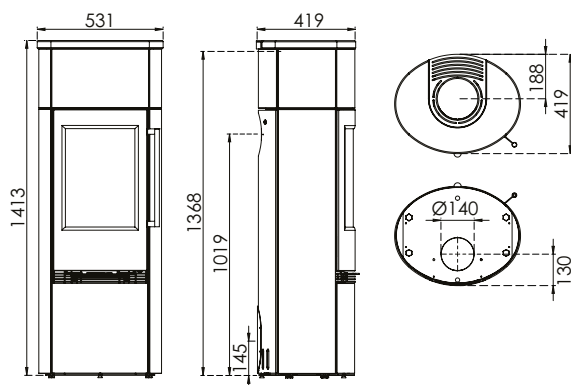
Dimensions du foyer L x P: 340/271 Poids en kg: 275



*** TT21RS-HST Pierre ollaire matte
TT21RS-HST Pierre ollaire "marbrée"

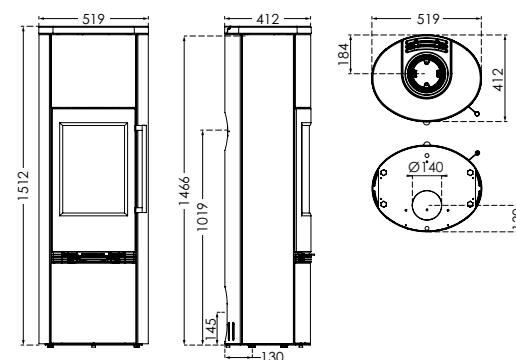
TT21RHS-HST

Dimensions du foyer L x P: 340/271 Poids en kg: 280



TT21RHT

Dimensions du foyer L x P: 340/271
Poids en kg: 145 (Option + 48 kg Powerstone)



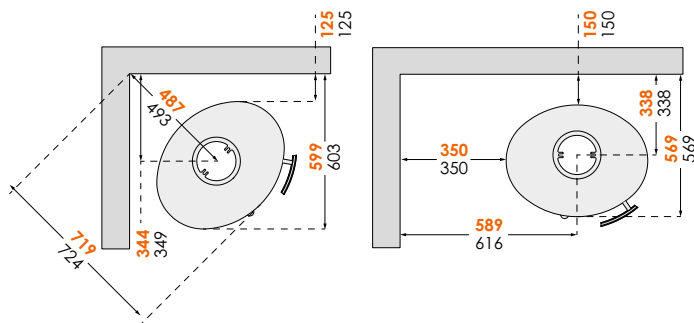
DISTANCE DE SÉCURITÉ MINI AUX MATÉRIEAUX INFLAMMABLES

LA SÉRIE TT20/TT21

AVEC RACCORDEMENT NON ISOLÉ

TT20

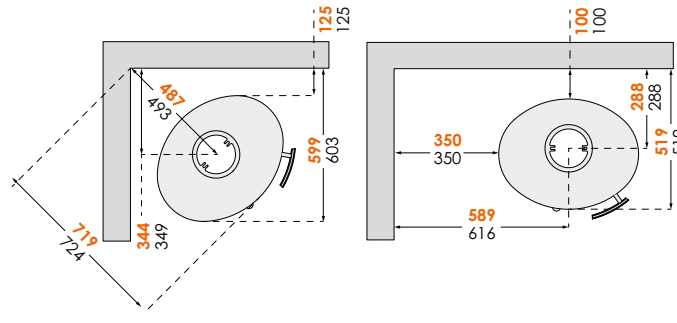
TT20R + TT20BAZIC R + TT21R + TT21RS + TT21RS-CG/TT21RS-CM + TT21RS-HST + TT21RL + TT21RH + TT21RHS + TT21RHT



AVEC RACCORDEMENT/CONDUIT ISOLÉ

TT20

TT20R + TT20BAZIC R + TT21R + TT21RS + TT21RS-CG/TT21RS-CM + TT21RS-HST + TT21RL + TT21RH + TT21RHS + TT21RHT

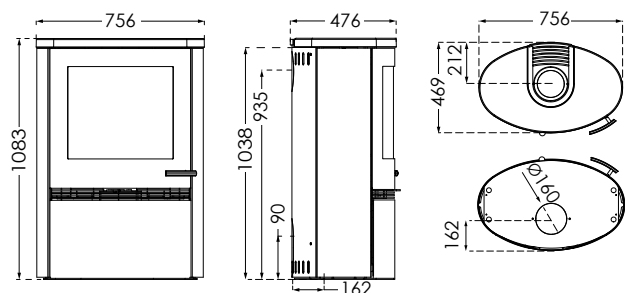


Pour écarter le risque de décoloration des surfaces peintes et traitées, TermaTech recommande de garder la même distance avec le matériau combustible qu'avec le matériau non combustible. Cette distance accroît aussi la convection elle-même autour du poêle et facilite en même temps le nettoyage. ATTENTION!: Toutes les distances se rapportent uniquement à l'écart requis entre le poêle et les matériaux inflammables. Il n'est pas tenu compte des exigences nationales relatives à l'utilisation de conduits et à leur distance des matériaux inflammables.

LA SÉRIE TT22 SPÉCIFICATIONS TECHNIQUES

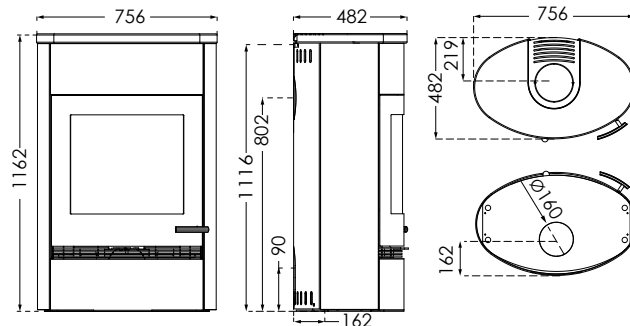
TT22H

Dimensions du foyer L x P: 570/300 Poids en kg: 175



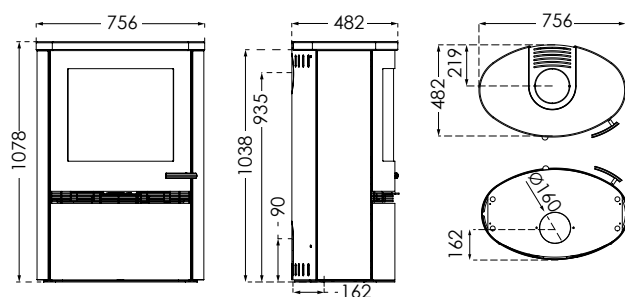
TT22HST

Dimensions du foyer L x P: 570/300 Poids en kg: 312



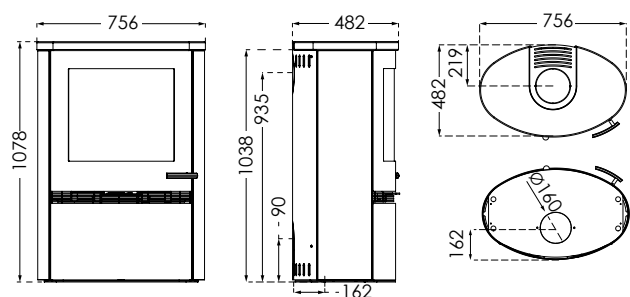
TT22HS, PIERRE OLLAIRE

Dimensions du foyer L x P: 570/300 Poids en kg: 236



TT22HS, PIERRE EN GRÈS**

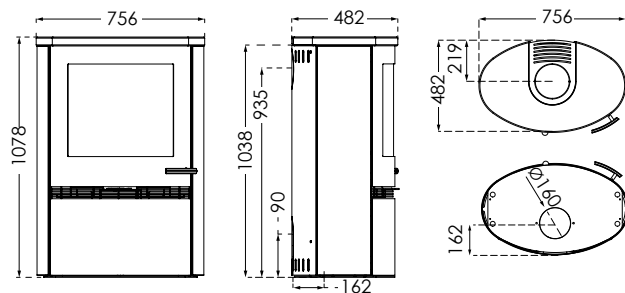
Dimensions du foyer L x P: 570/300 Poids en kg: 216



** TT22HS-WH, Pierre en grès
TT22HS Black, Pierre Peinte

TT22HS-CG

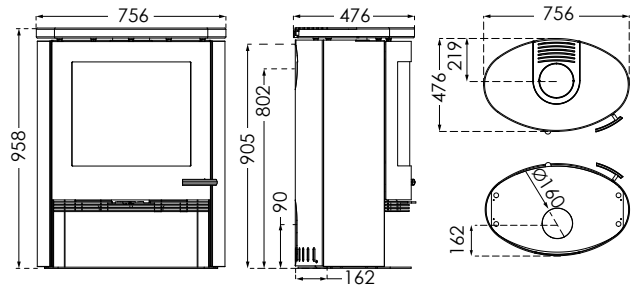
Dimensions du foyer L x P: 570/300 Poids en kg: 210



LA SÉRIE TT22 SPÉCIFICATIONS TECHNIQUES

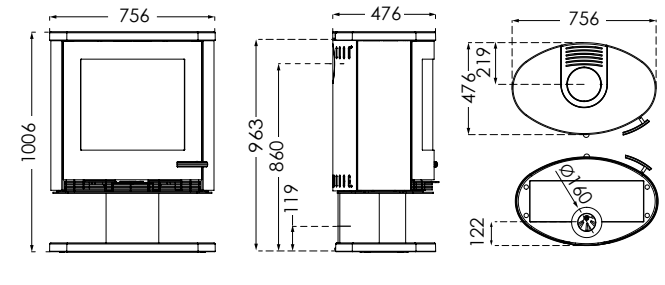
TT22R

Dimensions du foyer L x P: 570/300 Poids en kg: 162



TT22RP

Dimensions du foyer L x P: 570/300 Poids en kg: 192

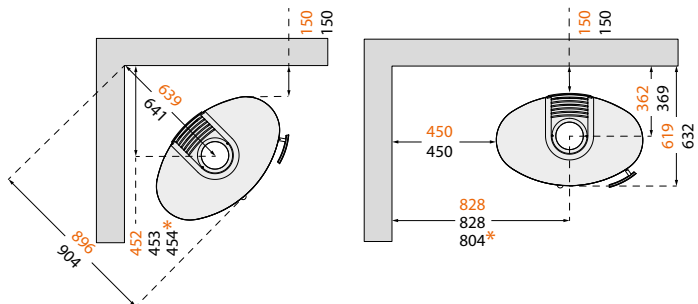


DISTANCE DE SÉCURITÉ MINI AUX MATÉRIAUX INFLAMMABLES

LA SÉRIE TT22

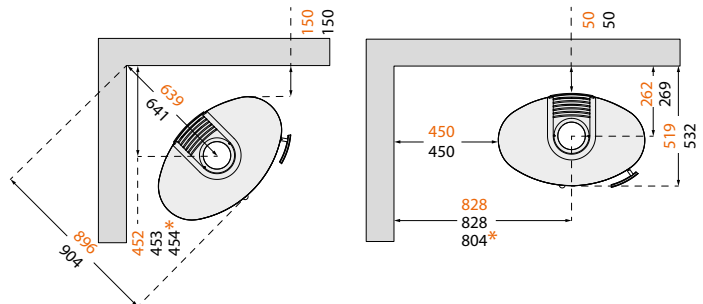
AVEC RACCORDEMENT NON ISOLÉ

TT22H + TT22R + TT22RP
TT22HS + TT22HST
*TT22



AVEC RACCORDEMENT/CONDUIT ISOLÉ

TT22H + TT22R + TT22RP
TT22HS + TT22HST
*TT22

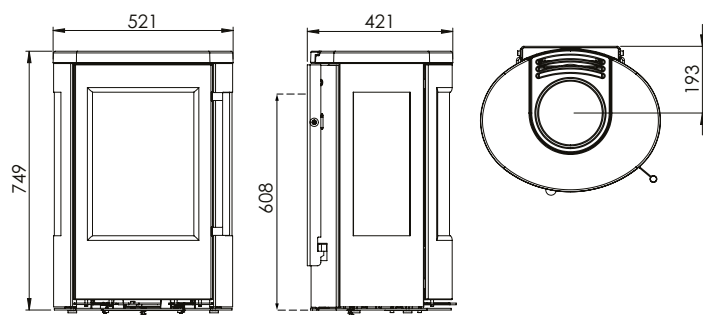


Pour écarter le risque de décoloration des surfaces peintes et traitées, TermaTech recommande de garder la même distance avec le matériau combustible qu'avec le matériau non combustible. Cette distance accroît aussi la convection elle-même autour du poêle et facilite en même temps le nettoyage. ATTENTION! : Toutes les distances se rapportent uniquement à l'écart requis entre le poêle et les matériaux inflammables. Il n'est pas tenu compte des exigences nationales relatives à l'utilisation de conduits et à leur distance des matériaux inflammables.

LA SÉRIE TT23 SPÉCIFICATIONS TECHNIQUES

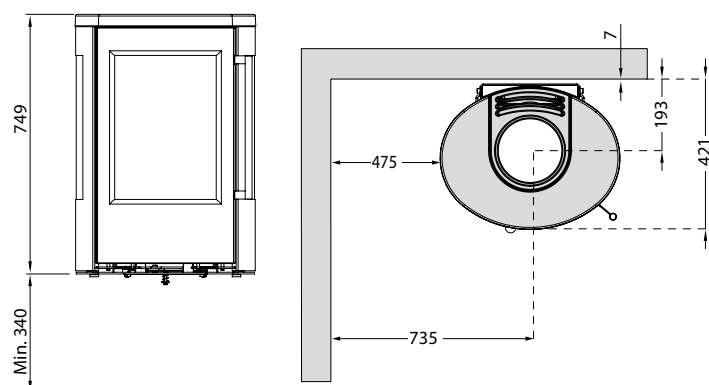
TT23RGW

Dimensions du foyer L x P: 340/271 Poids en kg: 116



DISTANCE DE SÉCURITÉ MINI AUX MATÉRIAUX INFLAMMABLES

TT23RGW



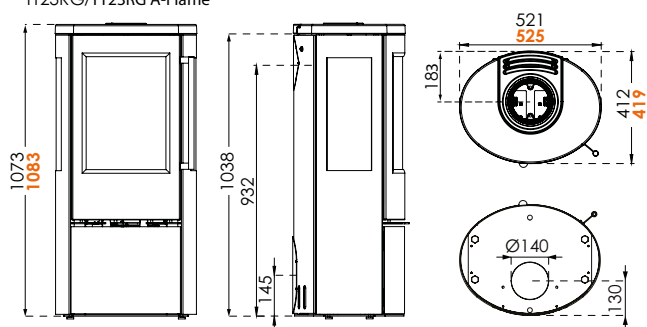
Le TT23RGW est conçu pour une installation sur un mur ininflammable. Si votre sol est inflammable, le poêle doit être posé à 340 mm minimum du sol. Pour une solution de montage optimale et sécuritaire, veuillez consulter votre revendeur-installateur agréé.

LA SÉRIE TT23 SPÉCIFICATIONS TECHNIQUES

TT23RGS/TT23RG/TT23RG A-FLAME

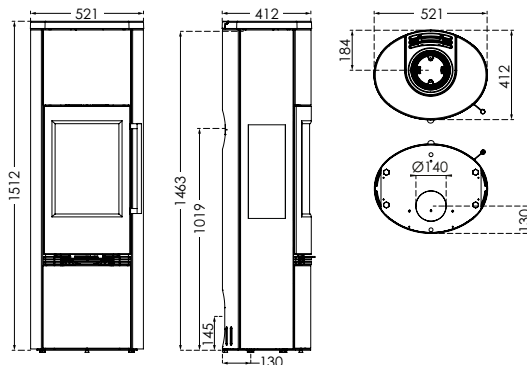
Dimensions du foyer L x P: 340/271 Poids en kg: 174/127/127

TT23RGS
TT23RG/TT23RG A-Flame



TT23RHT

Dimensions du foyer L x P: 340/271
Poids en kg: 141 (Option + 48 kg Powerstone)

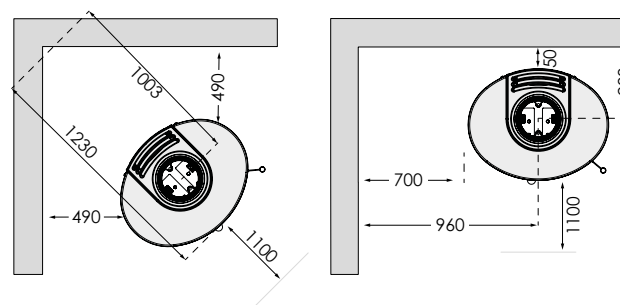
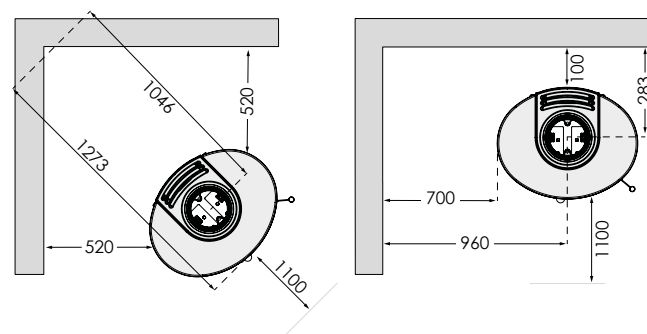


DISTANCE DE SÉCURITÉ MINI AUX MATÉRIAUX INFLAMMABLES

TT23RGS

AVEC RACCORDEMENT NON ISOLÉ

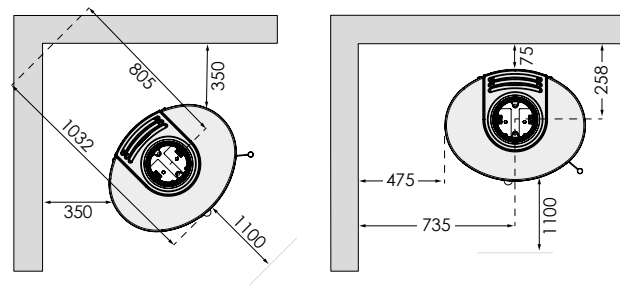
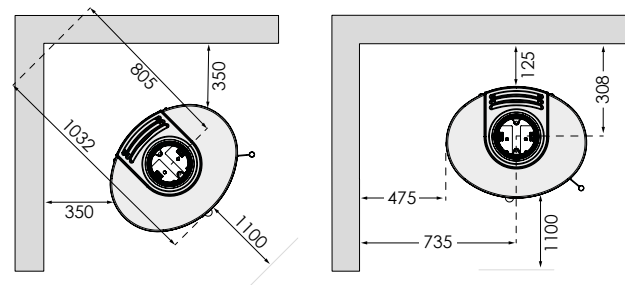
AVEC RACCORDEMENT/CONDUIT ISOLÉ



TT23RG/TT23RG A-FLAME/ TT23RHT

AVEC RACCORDEMENT NON ISOLÉ

AVEC RACCORDEMENT/CONDUIT ISOLÉ

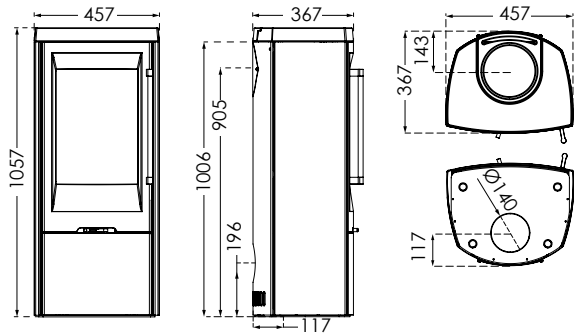


Pour écarter le risque de décoloration des surfaces peintes et traitées, TermaTech recommande de garder la même distance avec le matériau combustible qu'avec le matériau non combustible. Cette distance accroît aussi la convection elle-même autour du poêle et facilite en même temps le nettoyage. ATTENTION! : Toutes les distances se rapportent uniquement à l'écart requis entre le poêle et les matériaux inflammables. Il n'est pas tenu compte des exigences nationales relatives à l'utilisation de conduits et à leur distance des matériaux inflammables.

LA SÉRIE TT30 SPÉCIFICATIONS TECHNIQUES

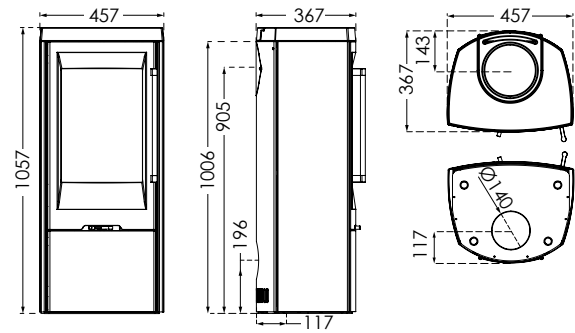
TT30

Dimensions du foyer L x P: 320/236 Poids en kg: 126



TT30S

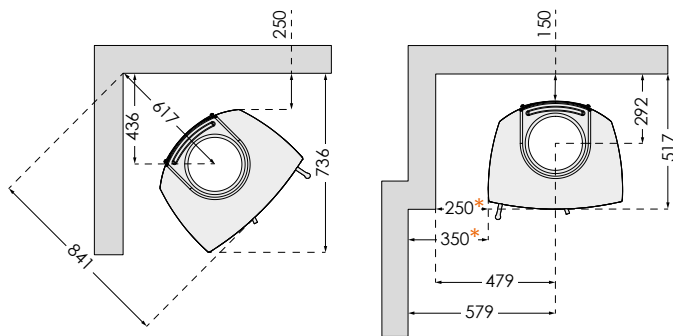
Dimensions du foyer L x P: 320/236 Poids en kg: 160



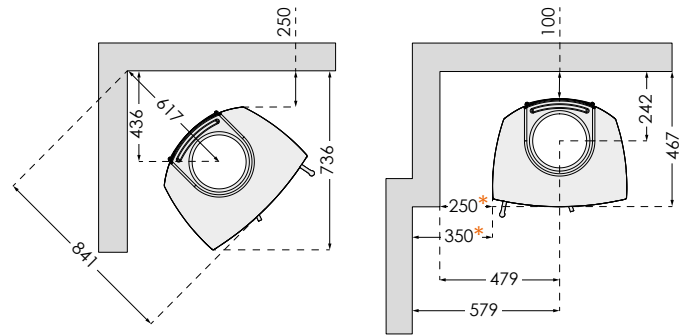
DISTANCE DE SÉCURITÉ MINI AUX MATÉRIAUX INFLAMMABLES

TT30/TT30S

AVEC RACCORDEMENT NON ISOLÉ



AVEC RACCORDEMENT/CONDUIT ISOLÉ



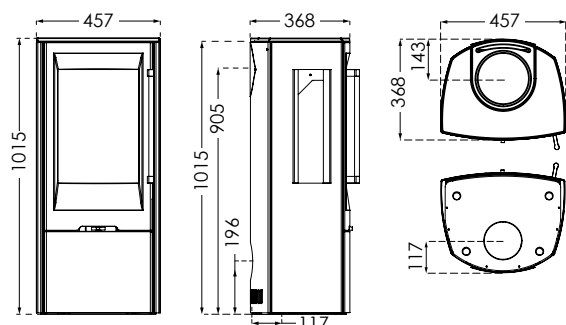
Pour écarter le risque de décoloration des surfaces peintes et traitées, TermaTech recommande de garder la même distance avec le matériau combustible qu'avec le matériau non combustible. Cette distance accroît aussi la convection elle-même autour du poêle et facilite en même temps le nettoyage. ATTENTION ! : Toutes les distances se rapportent uniquement à l'écart requis entre le poêle et les matériaux inflammables. Il n'est pas tenu compte des exigences nationales relatives à l'utilisation de conduits et à leur distance des matériaux inflammables.

* Distance au mur latéral au moins 250 mm, jusqu'à la partie frontale, ensuite au moins 350 mm.

LA SÉRIE TT30 SPÉCIFICATIONS TECHNIQUES

TT30G CLASSIC

Dimensions du foyer L x P: 320/236 Poids en kg: 108

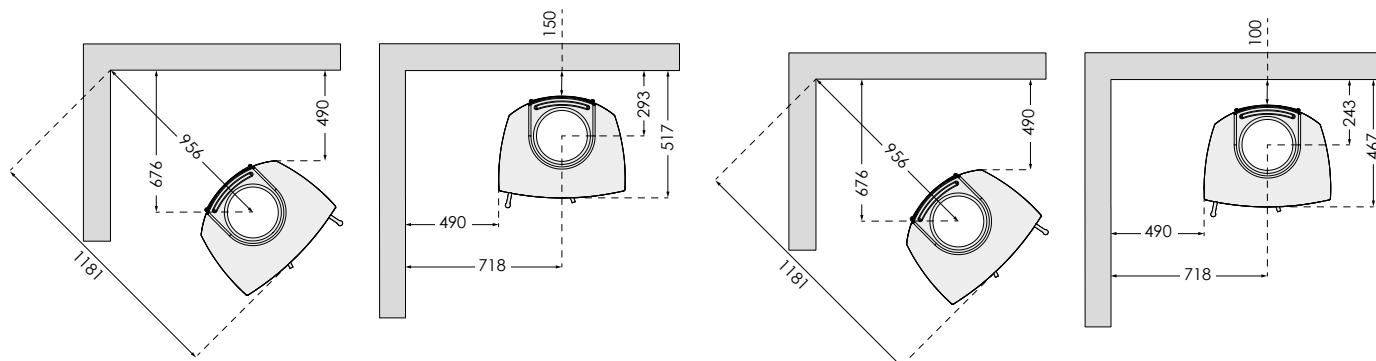


DISTANCE DE SÉCURITÉ MINI AUX MATÉRIAUX INFLAMMABLES

TT30G CLASSIC

AVEC RACCORDEMENT NON ISOLÉ

AVEC RACCORDEMENT/CONDUIT ISOLÉ

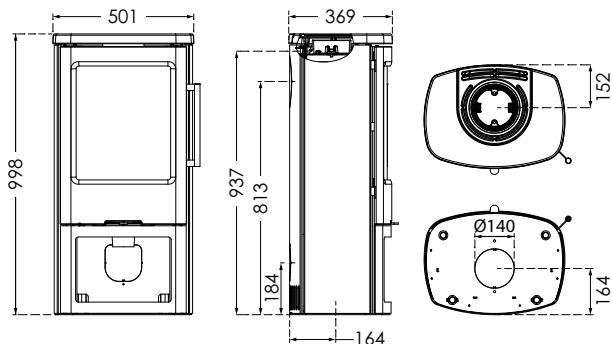


Pour écarter le risque de décoloration des surfaces peintes et traitées, TermaTech recommande de garder la même distance avec le matériau combustible qu'avec le matériau non combustible. Cette distance accroît aussi la convection elle-même autour du poêle et facilite en même temps le nettoyage. ATTENTION ! : Toutes les distances se rapportent uniquement à l'écart requis entre le poêle et les matériaux inflammables. Il n'est pas tenu compte des exigences nationales relatives à l'utilisation de conduits et à leur distance des matériaux inflammables.

LA SÉRIE TT44 SPÉCIFICATIONS TECHNIQUES

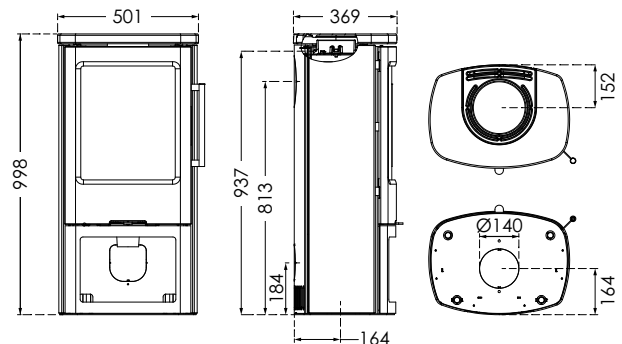
TT44

Dimensions du foyer L x P: 324/231 Poids en kg: 116



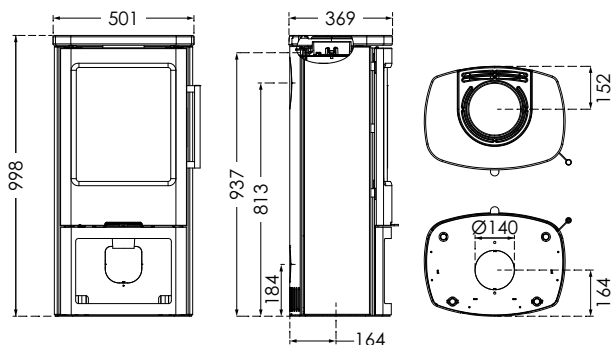
TT44S

Dimensions du foyer L x P: 324/231 Poids en kg: 147



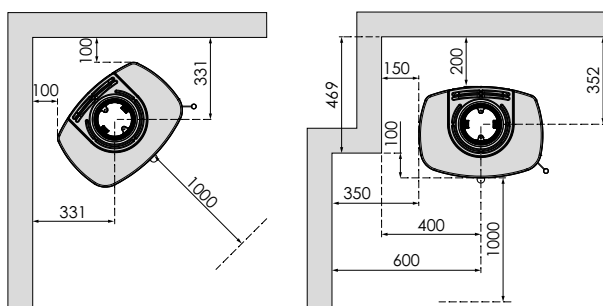
TT44CG

Dimensions du foyer L x P: 324/231 Poids en kg: 132

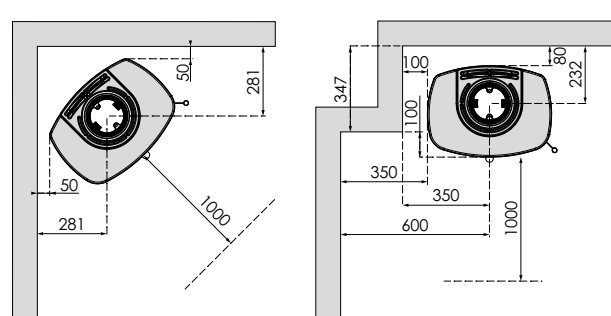


DISTANCE DE SÉCURITÉ MINI AUX MATÉRIAUX INFLAMMABLES TT44/TT44S/ TT44CG

AVEC RACCORDEMENT NON ISOLÉ



AVEC RACCORDEMENT/CONDUIT ISOLÉ

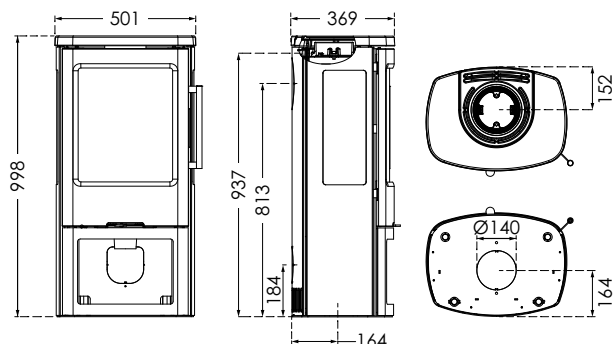


Pour écarter le risque de décoloration des surfaces peintes et traitées, TermaTech recommande de garder la même distance avec le matériau combustible qu'avec le matériau non combustible. Cette distance accroît aussi la convection elle-même autour du poêle et facilite en même temps le nettoyage. ATTENTION ! : Toutes les distances se rapportent uniquement à l'écart requis entre le poêle et les matériaux inflammables. Il n'est pas tenu compte des exigences nationales relatives à l'utilisation de conduits et à leur distance des matériaux inflammables.

LA SÉRIE TT44 SPÉCIFICATIONS TECHNIQUES

TT44G

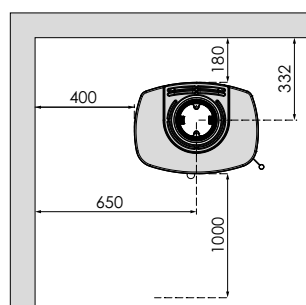
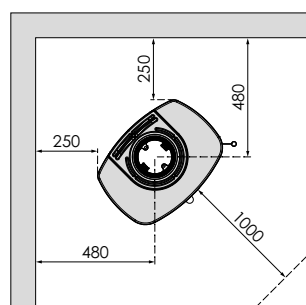
Dimensions du foyer L x P: 324/231 Poids en kg: 116



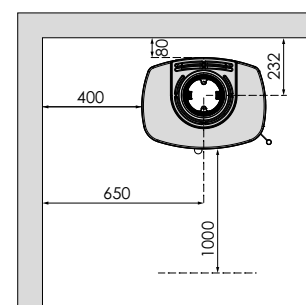
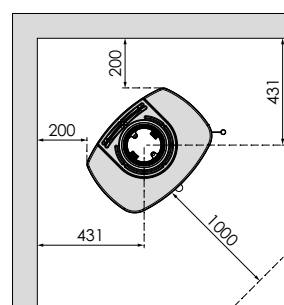
DISTANCE DE SÉCURITÉ MINI AUX MATÉRIAUX INFLAMMABLES

TT44G

AVEC RACCORDEMENT NON ISOLÉ



AVEC RACCORDEMENT/CONDUIT ISOLÉ

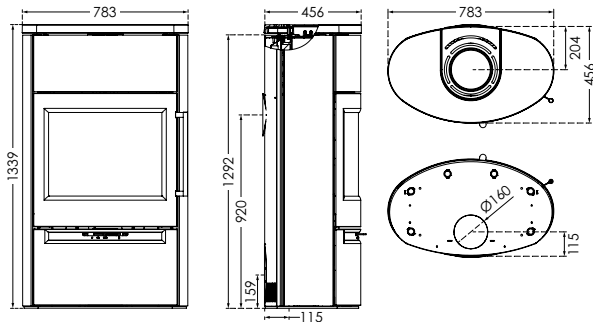


Pour écarter le risque de décoloration des surfaces peintes et traitées, TermaTech recommande de garder la même distance avec le matériau combustible qu'avec le matériau non combustible. Cette distance accroît aussi la convection elle-même autour du poêle et facilite en même temps le nettoyage. ATTENTION ! : Toutes les distances se rapportent uniquement à l'écart requis entre le poêle et les matériaux inflammables. Il n'est pas tenu compte des exigences nationales relatives à l'utilisation de conduits et à leur distance des matériaux inflammables.

LA SÉRIE TT55 SPÉCIFICATIONS TECHNIQUES

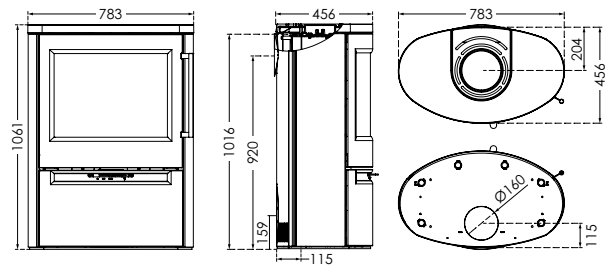
TT55RHT

Dimensions du foyer L x P: 570/300
Poids en kg: 226 (Option + 60 kg Powerstone)



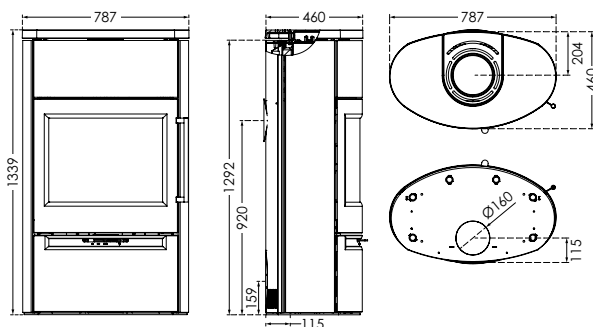
TT55R

Dimensions du foyer L x P: 570/300 Poids en kg: 201



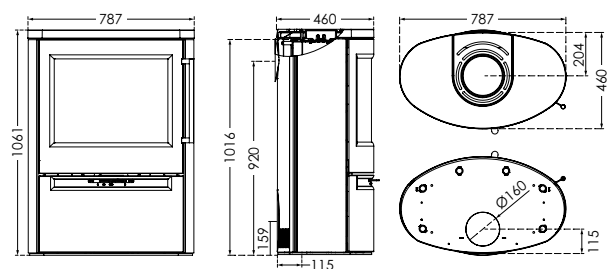
TT55HST

Dimensions du foyer L x P: 570/300
Poids en kg: 316 (Option + 60 kg Powerstone)



TT55RS

Dimensions du foyer L x P: 570/300 Poids en kg: 275

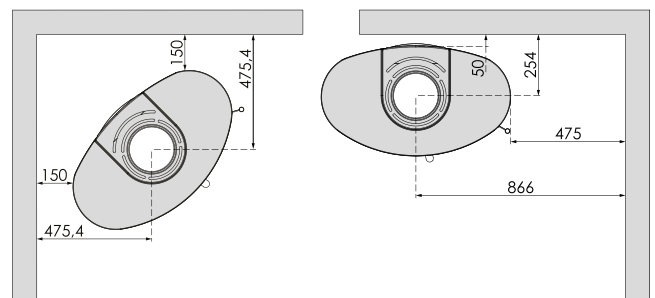
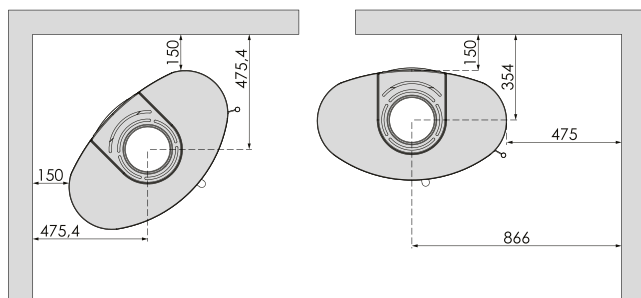


DISTANCE DE SÉCURITÉ MINI AUX MATÉRIAUX INFLAMMABLES

LA SÉRIE TT55

AVEC RACCORDEMENT NON ISOLÉ

AVEC RACCORDEMENT/CONDUIT ISOLÉ

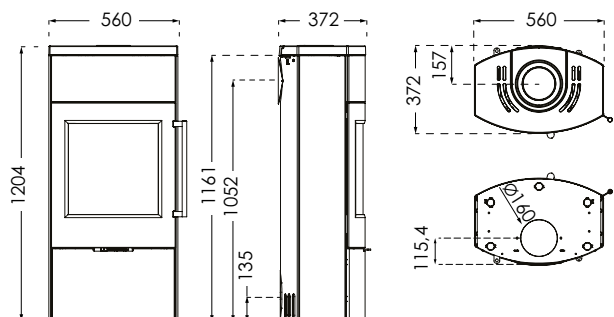


Pour écarter le risque de décoloration des surfaces peintes et traitées, TermaTech recommande de garder la même distance avec le matériau combustible qu'avec le matériau non combustible. Cette distance accroît aussi la convection elle-même autour du poêle et facilite en même temps le nettoyage. ATTENTION ! : Toutes les distances se rapportent uniquement à l'écart requis entre le poêle et les matériaux inflammables. Il n'est pas tenu compte des exigences nationales relatives à l'utilisation de conduits et à leur distance des matériaux inflammables.

LA SÉRIE TT80 SPÉCIFICATIONS TECHNIQUES

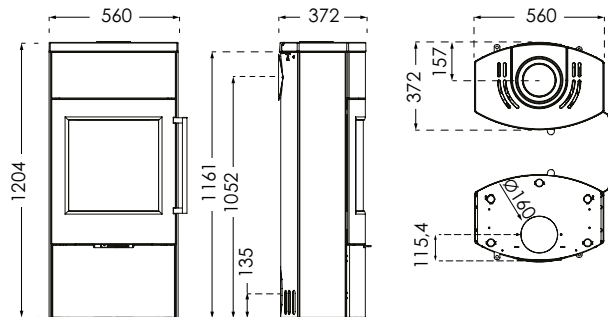
TT80

Dimensions du foyer L x P: 420/210 Poids en kg: 184



TT80S

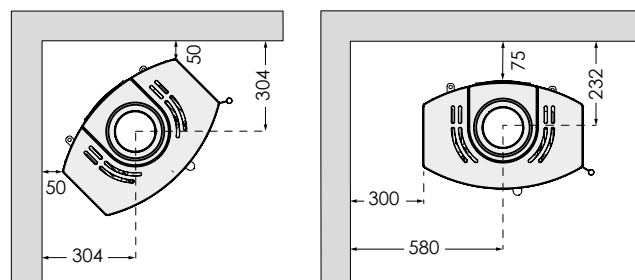
Dimensions du foyer L x P: 420/210 Poids en kg: 210



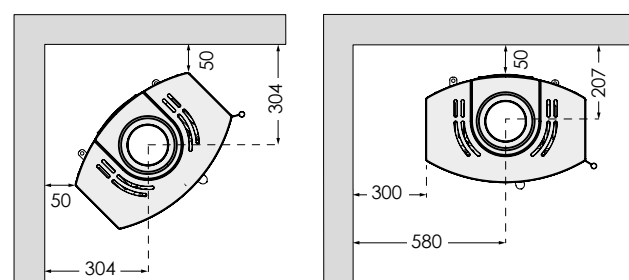
DISTANCE DE SÉCURITÉ MINI AUX MATÉRIAUX INFLAMMABLES

TT80/TT80S

AVEC RACCORDEMENT NON ISOLÉ



AVEC RACCORDEMENT/CONDUIT ISOLÉ

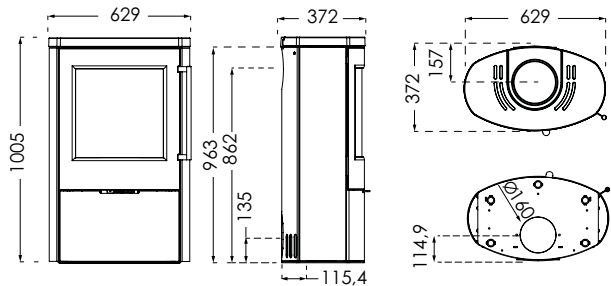


Pour écarter le risque de décoloration des surfaces peintes et traitées, TermaTech recommande de garder la même distance avec le matériau combustible qu'avec le matériau non combustible. Cette distance accroît aussi la convection elle-même autour du poêle et facilite en même temps le nettoyage. ATTENTION ! : Toutes les distances se rapportent uniquement à l'écart requis entre le poêle et les matériaux inflammables. Il n'est pas tenu compte des exigences nationales relatives à l'utilisation de conduits et à leur distance des matériaux inflammables.

LA SÉRIE TT80 SPÉCIFICATIONS TECHNIQUES

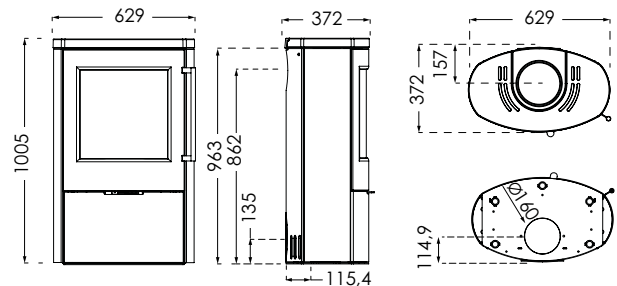
TT80RL

Dimensions du foyer L x P: 420/210 Poids en kg: 146



TT80RLS

Dimensions du foyer L x P: 420/210 Poids en kg: 175

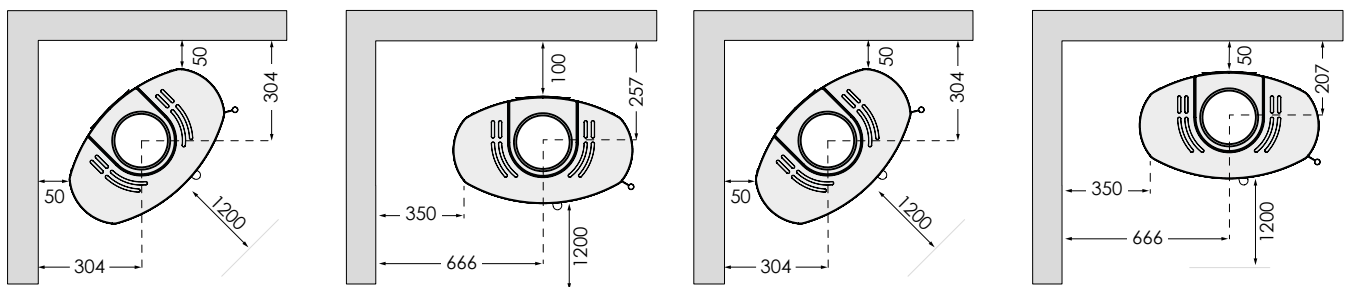


DISTANCE DE SÉCURITÉ MINI AUX MATÉRIAUX INFLAMMABLES

TT80RL/TT80RLS

AVEC RACCORDEMENT NON ISOLÉ

AVEC RACCORDEMENT/CONDUIT ISOLÉ



Pour écarter le risque de décoloration des surfaces peintes et traitées, TermaTech recommande de garder la même distance avec le matériau combustible qu'avec le matériau non combustible. Cette distance accroît aussi la convection elle-même autour du poêle et facilite en même temps le nettoyage. ATTENTION ! : Toutes les distances se rapportent uniquement à l'écart requis entre le poêle et les matériaux inflammables. Il n'est pas tenu compte des exigences nationales relatives à l'utilisation de conduits et à leur distance des matériaux inflammables.



ECODESIGN 2022

RÈGLEMENT DE LA COMMISSION UE (EU) 2015/1185

ECODESIGN 2022 est une exigence ayant été établie en ce qui concerne l'efficacité et les émissions des produits destinés à chauffer des locaux avec des combustibles solides, y compris les poêles à bois. Le consommateur est de cette manière certain que les méthodes utilisées dans les tests peuvent être recommencées et reproduites dans un éventuel contrôle du marché.

Tous les foyers TermaTech du présent catalogue répondent bien évidemment aux exigences d'ECODESIGN 2022.

Pour en savoir plus sur ECODESIGN 2022, voir : op.europa.eu

Nous vous souhaitons beaucoup de plaisir avec votre poêle TermaTech.

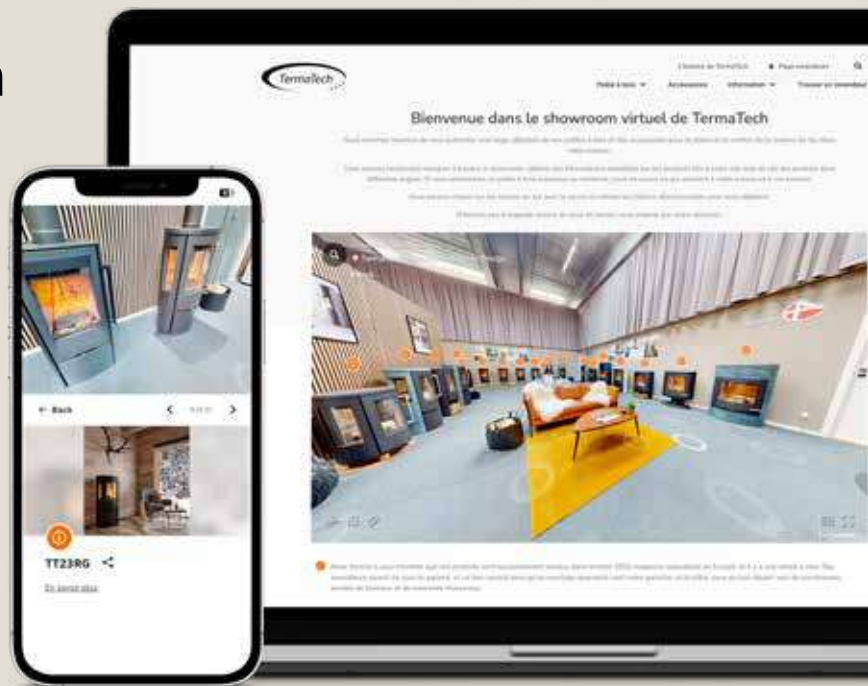


Visitez le showroom virtuel de TermaTech

Nous sommes heureux de vous présenter une large sélection de nos poêles à bois et des accessoires pour le plaisir et le confort de la chaleur du feu dans votre maison.

Vous pouvez facilement naviguer à travers le showroom, obtenir des informations détaillées sur les produits liés à notre site web et voir les produits sous différents angles. Si vous recherchez un poêle à bois classique ou moderne, nous en avons un qui convient à votre maison et à vos besoins.

www.termatech.com/fr/showroom



Tirez le meilleur parti de votre poêle à bois

Nous avons réalisé une série de vidéos explicatives qui vous montrent comment utiliser, entretenir et nettoyer correctement votre poêle à bois – facilement et efficacement.

www.termatech.com/fr/faq-videos



Important à savoir

TOUT CE QU'IL FAUT SAVOIR DISPONIBLE DANS UNE MÊME BROCHURE

Que vous soyez un utilisateur novice ou déjà familier des poêles à bois, sachez qu'il y a beaucoup à connaître avant et après l'achat. Nous avons rassemblé l'ensemble de ces connaissances sur un seul support afin que vous puissiez aisément étudier l'ensemble des rubriques que vous trouverez intéressantes.

www.termatech.com/fr/important-a-savoir

PERFORMANCES ENVIRONNEMENTALES

Article	CE/EN 13240	Distance arrière	Distance coté	Températ. °C des fumées sortie de poêle	Flux de fumée m (g/s)	Tirage minimale p (mbar)	Puissance nominale	Rendement %	Rendement saisonnier (ETAS) %	Part de CO dans 13% O ₂ en Nm ³	CO en %	Particules dans 13% O ₂ en mg/Nm ³	Nox dans 13% O ₂ en mg/Nm ³	Indice de perfom. Environnementale	OGC dans 13% O ₂ en mgC/Nm ³	Raccordement air Extérieur	Foyer Largeur
TT20, TT21 (toutes versions)	300-ELAB-2618-EN	15 cm	35 cm	261	4,2	0,12	5	81	71	796	0,064	17	89	0,41	44	Option	340 mm
TT22 & TT55 (toutes versions)	300-ELAB-1778	15 cm	45 cm	259	6,2	0,12	7,5	82	72	900	0,0700	14	101	0,4	95	Option*	570 mm
TT23RGS	TI 300-ELAB-2517-EN	10 cm	70 cm	247	5,2	0,12	5,6	81	71	837	0,0670	7	108	0,45	47	Option	325 mm
TT23RG + TT23RGW	TI 300-ELAB-2517-EN + TI 300-ELAB-2575-EN-sik	12,5 cm	47,5 cm	247	5,2	0,12	5,6	81	71	837	0,0670	7	108	0,45	47	Option	325 mm
TT30 + TT30S Ver. 2	40 15 4171 + SIK RRF - 4019 5364-1	15 cm	25 cm	273	4,3	0,12	5	81	71	875	0,0700	17	107	0,69	75	De série	320 mm
TT30G + TT30GS Ver. 2	40 15 4171 + SIK RRF - 4019 5364-1	15 cm	49 cm	273	4,3	0,12	5	81	71	875	0,0700	17	107	0,69	75	De série	320 mm
TT80 + TT80S	300-ELAB-2358-EN	7,5 cm	30 cm	245	5,3	0,12	5,5	81	71	949	0,0760	15	86	0,49	85	De série	422 mm
TT80RL + TT80RLS	300-ELAB-2358-EN + 300-ELAB-2460-EN-sik	10 cm	35 cm	245	5,3	0,12	5,5	81	71	949	0,0760	15	86	0,49	85	De série	422 mm
TT44, TT44S	300-ELAB-2668-EN + TI 300-ELAB-2668-EN-rev.1	20 cm	35 cm	331	4,21	0,12	4,8	81	71	1225	0,0980	14	101	0,49	107	De série	324 mm
TT44G	300-ELAB-2668-EN + TI 300-ELAB-2668-EN-rev.1	18 cm	40 cm	331	4,21	0,12	4,8	81	71	1225	0,0980	14	101	0,49	107	De série	324 mm

* TT22RP: De série

INFORMATIONS GÉNÉRALES SUR LES POÊLES TERMATECH

MEMBRE DE:

- 5 ans de garantie*
- Testés et approuvés par des laboratoires d'essais certifiés en Europe
- Efficaces et d'une fabrication de grande qualité
- Des poêles à bois simples d'utilisation et performants
- Conçus pour ne nécessiter qu'un minimum d'entretien et pour un remplacement facile des pièces d'usures
- Poêles à convection assurant une diffusion de la chaleur optimale. Chauffent entre 30 et 160 m²
- Fonction balayage vitre pour maintenir les vitres propres
- Soles foyères et cadres des portes acier en fonte
- Poignées froides en acier inox
- Large choix de modèles
- Sortie de fumées par l'arrière ou le dessus au choix
- Disponibles dans votre magasin spécialisée, ce qui vous garantit de bons conseils, une assistance optimale et une installation soignée



Pour profiter des qualités énoncées ci-dessus, on présume que l'utilisateur respecte les instructions d'utilisation et utilise exclusivement du bois propre et sec.

Vous trouverez le revendeur le plus proche de chez vous sur le site Web de TermaTech www.termatech.com/fr.

Nous vous souhaitons de partager avec votre famille de nombreux moments confortables et chaleureux en compagnie de votre nouveau poêle à bois TermaTech.

*Nous vous prions de lire attentivement nos conditions "5 ans de garantie" dans le manuel d'utilisation et d'installation.

CONFORMITÉ ET ENVIRONNEMENT

Les poêles à bois TermaTech respectent les normes Européennes les plus strictes, selon lesquelles ils sont agréés. Ils sont entre autres approuvés par la Rhein Ruhr Feuerstätten Prüfstelle et l'Institut technologique du Danemark, qui a établi la norme CE (EN16510), ainsi que la norme autrichienne « 15 A » et la norme allemande « DIN+ ».

De plus, ces poêles sont reconnus et approuvés par SINTEF, un institut de test norvégien, et par VKF, un institut suisse. En Angleterre, tous nos poêles sont reconnus et approuvés par ClearSkies. Les modèles TT20, TT21, TT22, TT44, TT55 et TT80 ont reçu le sigle DEFRA qui est uniquement attribué aux poêles à bois les plus propres du marché.

Pour de plus amples renseignements, veuillez consulter les données techniques.



TEKNOLOGISK
INSTITUT





Termatech

www.termatech.com